



## timing chain kits

1

**freccia**<sup>®</sup>



Freccia è un marchio conosciuto ed apprezzato nel mondo grazie all'esperienza di 90 anni nella produzione di componenti motore destinati al mercato di primo impianto e *aftermarket*.

In questa occasione siamo lieti di presentare il nuovo **catalogo Kit Catena** che copre tutte le principali motorizzazioni europee, giapponesi e coreane per auto e veicoli commerciali. Il catalogo Kit Catena include 115 riferimenti divisi tra Kit completi e Semi Kit.

Entrambe le soluzioni proposte vengono testate singolarmente a fine produzione in modo tale da poter essere certificate ed assicurare le migliori condizioni in fase di montaggio ed utilizzo.

La qualità dei prodotti è garantita e, come per tutta la gamma Freccia, verranno applicate condizioni di garanzia specifiche per il mercato del ricambio.

Un eccellente team logistico e commerciale sarà in grado di soddisfare le vostre richieste nel più breve tempo possibile in ogni parte del mondo.

*Freccia is a very well-known brand appreciated all over the world, thanks to our 90-year-old experience in the production of engine components, both for the Original Equipment Market and the Aftermarket.*

*We are pleased to announce our new **Timing Chain Kit Catalogue** which covers the main European, Japanese and Korean brand concerning passenger cars and commercial vehicles.*

*The Timing Chain Kit Catalogue includes 115 references, split into Kits and Sub-Kits. Both options have high standards of quality, guaranteeing great assembly and usage efficiency.*

*The quality of our products is guaranteed and, as per all Freccia products, we apply the specific warranty policy for the aftermarket.*

*Our excellent logistic and sales team will quickly meet your requirements worldwide.*

***freccia***

KIT CATENA  
TIMING CHAIN KITS

## GARANZIA RELATIVA AL BUON FUNZIONAMENTO DEL PRODOTTO

- Freccia International Srl (di seguito "Freccia") nel rapporto con i propri distributori e clienti offre una garanzia di **buon funzionamento** dei propri prodotti e garantisce che i componenti forniti ed installati siano **esenti da vizi strutturali e/o difetti** di conformità all'origine che li possano rendere non idonei all'uso abituale e normale a cui sono destinati, per la durata di 12 (dodici) mesi dalla consegna del bene al cliente o al vettore che ne cura il ritiro salvo la tempestiva denuncia di vizi entro i termini di legge (pari a 8 giorni dalla scoperta)
- Nel caso di riscontro di difetti, il rivenditore deve informare Freccia **nel più breve tempo possibile** dettagliando tale reclamo. L'efficacia della garanzia è subordinata all'**immediata denuncia scritta dei vizi a Freccia** da effettuarsi in ogni caso tramite compilazione dell'apposito modulo al momento della scoperta di tale difetto sempre che non si verifichi una delle condizioni descritte successivamente nelle "ESCLUSIONI DI GARANZIA".
- I particolari difettosi dovranno in ogni caso essere resi a spese del Cliente a Freccia che provvederà a **ripristinare il buon funzionamento dei prodotti**. Nel caso che il componente, fornito difettoso, non sia stato ancora utilizzato Freccia provvederà alla sostituzione dello stesso con uno conforme senza addebito o praticherà uno sconto di pari valore.
- La responsabilità di Freccia resterà esclusa per danni derivanti ai prodotti per fatti non imputabili a Freccia quali imballaggio, trasporto o stoccaggio dei prodotti effettuato a cura del Compratore con mezzi inadeguati.
- Inoltre Freccia non potrà essere ritenuta responsabile per perdite o danni subiti dal Compratore conseguentemente a cancellazioni di ordini da parte dei Suoi Clienti, penali per ritardate consegne o per qualsivoglia altro danno, penalità o rimborso inerente ai rapporti del Rivenditore con i propri Clienti.
- Per qualsiasi controversia è competente unicamente il Foro di Milano.

## REGOLE PER IL CORRETTO MONTAGGIO

Freccia raccomanda il montaggio corretto "a regola d'arte" di tutti i suoi prodotti secondo quanto prescrivono le case costruttrici e **il foglio di istruzioni**. In particolare per i Kit Catena Freccia prescrive:

- la sostituzione dell'olio usato seguendo attentamente le indicazioni della casa costruttrice;
  - la sostituzione del filtro olio;
  - la pulizia completa e, in caso di difettosità, la sostituzione della coppa dell'olio;
  - la pulizia completa e, in caso di difettosità, la sostituzione del tubo dell'olio per la lubrificazione della catena;
  - il dettagliato controllo e la sostituzione di tutti i componenti del circuito dell'olio per la regolazione del VVT;
  - il corretto fissaggio del tenditore ed il corretto allineamento con la catena.
- La corretta applicazione delle suddette regole rappresenta la condizione necessaria per l'esercizio del diritto di garanzia. Inoltre onde evitare difetti nell'allineamento degli assi dei componenti, è necessario il ripristino di posizione e di forma prescritte dalle case costruttrici.

## GARANZIA LEGALE DI CONFORMITA'

Il contratto di vendita prevede la conformità dei prodotti al momento della consegna.

- La responsabilità di Freccia **resterà esclusa in caso di utilizzo e/o montaggio dei prodotti non conformi** alle specifiche condizioni previste dalle "REGOLE PER IL CORRETTO MONTAGGIO" descritte nel paragrafo precedente.
- Freccia non potrà essere ritenuta responsabile per qualsiasi esborso o danno conseguente l'utilizzo e/o il montaggio erroneo del prodotto o l'utilizzo e/o il montaggio di un prodotto che si riscontri come già difettoso prima del montaggio.
- La non conformità deve manifestarsi entro 2 (due) anni dalla consegna del bene e deve essere fatta valere dal consumatore entro 2 (due) mesi dalla scoperta con la specifica indicazione del difetto.

## PROCEDURA IN CASO DI DIFETTI

Il consumatore deve fare valere il difetto al rivenditore di zona che risponderà della garanzia.

Il dettagliante può rivalersi a sua volta verso Freccia o un precedente intermediario nella catena di commercializzazione con **azione di regresso** entro un anno dalla data della vendita del prodotto al rivenditore.

Il termine di **decadenza dall'azione di regresso è comunque fissata in 3 anni** dalla data della vendita del prodotto al rivenditore.

La segnalazione va fatta con foto esplicative e compilazione dell'apposito "MODULO DI RESO PER GARANZIA" contenente i dati del veicolo e del

motore, il numero targa, la data di montaggio del pezzo, i chilometri percorsi etc. assieme alle fatture di vendita e di installazione.

Il dettagliante deve specificare se desidera la restituzione del prodotto dopo analisi tecnica.

Dopo controllo di qualità, se il difetto viene confermato, Freccia proporrà la riparazione o la sostituzione del bene o la risoluzione anche parziale del contratto praticando uno sconto di pari valore.

Il pezzo verrà definitivamente rottamato decorsi 4 mesi dall'analisi tecnica a meno di diverse indicazioni da parte del cliente.

Per componenti già assemblati difettosi, Freccia riconoscerà il solo costo dei beni forniti non conformi.

La garanzia non copre le spese di manodopera relative allo smontaggio / rimontaggio del ricambio sul veicolo, le spese inerenti l'utilizzo di materiali di consumo le spese accessorie legate alla riparazione nonché le spese necessarie all'eventuale sostituzione delle parti che abbiano subito danni a causa del pezzo.

In nessun caso è previsto il rimborso per spese di trasporto del veicolo, per carrozzeria, per spese alberghiere e ferroviarie, noleggio auto, fermo macchina o qualunque danno da esso derivante.

## DIRITTO DI RECESSO

Il diritto di recesso può essere esercitato alle seguenti condizioni:

- il prodotto acquistato dovrà essere integro e restituito nella confezione originale, completa in tutte le sue parti (compresa eventuale documentazione e dotazione accessoria: manuali, libretto di istruzioni);
- le spese di spedizione relative alla restituzione del bene sono a carico del cliente e la spedizione sotto la sua responsabilità;
- dopo aver ricevuto e verificato il prodotto reso, Freccia provvederà a rimborsare l'acquirente con decurtazione del 20% rispetto al prezzo originale di vendita dovuto a costi di controllo e riposizionamento del prodotto in magazzino.

## ESCLUSIONI DI GARANZIA

La garanzia decade:

1. qualora non si sia provveduto a fornire il **prodotto asseritamente difettoso** affinché si potesse procedere al controllo
2. **a causa di errori di installazione, omissione di pulizia o sostituzione di particolari** conformemente alle specifiche previste dalle "Regole per il corretto montaggio".
3. in caso di **falsa dichiarazione** del chilometraggio del veicolo o di documentazione di vendita.
4. qualora non si proceda a fronte di un imballo danneggiato, ad "accettarlo con riserva" dandone pronta comunicazione e relativa documentazione fotografica a Freccia entro il giorno successivo al ricevimento.
5. qualora durante la **fase di montaggio si utilizzino lubrificanti non idonei** o non previsti dalle case costruttrici
6. se il ricambio viene **smontato, riparato o modificato, anche in parte, da terzi senza previa autorizzazione scritta** da Freccia e, anche in caso di autorizzazione concessa, se chi effettua la lavorazione non provvede a far pervenire una relazione tecnica riportante la causa del danno, una descrizione minuziosa del proprio operato, la lista delle parti ritenute danneggiate o difettose (che dovranno essere conservate ed inviate a Freccia)
7. se, nonostante l'accertamento di eventuali difetti, il componente **continui ad essere utilizzato**, dal momento che il persistere nell'utilizzo può compromettere irrimediabilmente il bene oggetto di garanzia ed alterarne lo stato, così inibendo la possibilità di determinare la causa del vizio e/o ripararlo.
8. nel caso in cui **si intervenga sul veicolo** alterandone in qualsiasi modo le prestazioni o modificandone l'impianto di alimentazione.
9. se viene fatto un **uso improprio e/o sportivo** del veicolo o comunque viene usato in modo non conforme alle indicazioni del costruttore
10. in caso si verifichino danni imputabili a negligenza, imperizia errata od inadeguata riparazione-manutenzione da parte di terzi.
11. **Viene escluso** ogni diritto dell'utente a un risarcimento danni o indennizzo, nonché qualsiasi responsabilità contrattuale o extracontrattuale per danni diretti o indiretti a persone e/o cose provocati dal prodotto.

## CONVENZIONE GENERALMENTE APPLICATA

La convenzione che si applica per la vendita è **CONVENZIONE DELLE NAZIONI UNITE SUI CONTRATTI DI COMPRAVENDITA INTERNAZIONALE DI MERCI** conclusa a Vienna l'11 aprile 1980

## GOOD PRODUCT WARRANTY

- Freccia International Srl -from now on referred to as “**Freccia**”- in the relationship with its distributors and customers offers a guarantee of good operation of its products. It ensures that the components supplied and installed are free from any structural faults and / or defects of conformity to the origin that may make them unfit for standard use for which they are intended, for the duration of 12 (twelve) months from delivery of the goods to the customer or to the carrier responsible for their collection, subject to prompt notification of defects within the terms of the law -that is 8 days from finding out.
- in the event of finding out a defect, the retailer must inform Freccia as soon as possible detailing the complaint. The effectiveness of the warranty is subject to the immediate previous written notification of the defects to Freccia. In any case it must be carried out by filling out the appropriate form at the discovery of this defect, provided that one of the conditions described below does not occur in the following “**WARRANTY EXCLUSIONS**”.
- The defective components in any case must be returned to Freccia at the Customer's charge which will restore the proper operation of the products. In the event that the faulty component has not yet been used, Freccia will replace it with a new one without charge or it will make a discount for the same amount.
- The liability of Freccia is excluded when the damages of the product are not caused by Freccia such as packaging, transport or storage of products made by the Buyer with inadequate means.
- In addition, Freccia cannot be held responsible for any losses or damages suffered by the Buyer as a result of cancellation of orders by its Customers, it is not responsible for penalties due to delayed deliveries or for any damage, penalty or refund caused by the Dealer's relationships with its Customers.
- for any controversy only, the Court of Milan is competent

## RULES FOR CORRECT MOUNTING

Freccia recommends the correct assembly of all its products according to the specifications of the manufacturers and the **instruction contained in the leaflet**.

In particular Timing Chain Kits require:

- the replacement of the waste oil
- the replacement of the oil filter
- the careful checking and, if needed, the replacement of the sumps and oil pan
- the careful checking and, if needed, the replacement of the oil pipe
- the careful checking and, if needed, the replacement of all the VVT hubs
- the correct fastening of the tensioner and the correct alignment with the timing chain

The full compliance with the above instructions is a necessary condition to exercise the guarantee. Besides, in order to avoid defects in the alignment of the axes of the components, it is necessary to restore the position and shape prescribed by the manufacturers.

## LEGAL CONFORMITY WARRANTY

The sales contract provides for the conformity of the products at the time of delivery.

- Freccia's liability remains excluded in case of the use and / or the assembly of the products not in accordance with the specific conditions set out in the “**RULES FOR CORRECT MOUNTING**” – as shown in the above paragraph and in the “**MOUNTING INSTRUCTION**”.
- Freccia cannot be held responsible for any charge or damage resulting from the incorrect use and / or assembly of the product or the use and / or assembly of a product that has already been found to be defective before assembly.
- The missing of conformity must occur within 2 (two) years from the delivery of the goods and must be claimed by the Customer within 2 (two) months of its discovery together with the description of the defect.

## PROCEDURE IN CASE OF DEFECTS

The Customer must assert the defect to the local dealer who is responsible for the warranty.

In turn, the retailer may have recourse to Freccia or a previous intermediary in the sales chain claiming the so called **right of recourse** within one year from the date of the sale of the product to the retailer.

The deadline for the right of recourse **is fixed within 3 (three) years** from the date of the sale of the product to the retailer.

The report must be made with photos and by filling in the appropriate “**RETURN FORM FOR WARRANTY**” containing the vehicle and engine data, the

plate number, the component assembly date, the kilometers made along with the sales and installation invoices.

The retailer must specify if he wants to get the product back after technical analysis.

If the defect is confirmed after the quality check, Freccia will propose the repair or replacement of the good or even a partial resolution of the contract with a discount of the same amount.

The component will definitively be scrapped four months after the technical analysis unless the customer gives different directions.

For already assembled defective components, Freccia will recognise only the cost of the non-compliant supplied goods.

The warranty **does not cover** the labor costs related to the disassembly / re-assembly of the spare part on the vehicle, the expenses related to the usage of consumable parts, the accessory costs related to the repair as well as the expenses necessary for the possible replacement of the damages suffered by the parts because of the defects of the piece.

In no case must be expected the reimbursement for the transport costs of the vehicle, for the rescue tow truck cost, hotel and railway costs, car rental, car stop charges or any damage deriving from the mentioned causes.

## RIGHT OF WITHDRAWAL

The right of withdrawal can be exerted under the following conditions:

- the purchased product must be intact and returned in its original packaging, complete in all its parts -including any documentation and accessory equipment: i.e. instruction booklet etc. -;
- the shipping costs related to the return of the good are at the Customer's charge and shipment is under his responsibility
- after receiving and verifying the returned product, Freccia will reimburse the buyer making a 20% reduction from the original selling price due to costs of checking and repositioning of the product in the warehouse.

## WARRANTY EXCLUSIONS:

1. In case the alleged defective product has not been provided for checking
2. because of wrong installation, omission of cleaning or replacement parts according to the specifications set out in the “**RULES FOR CORRECT MOUNTING**” as shown in the above paragraph and in the “**MOUNTING INSTRUCTION**” booklet included in the box.
3. In the event of **false declaration** of the vehicle mileage or sales documents.
4. In case the Customer does not proceed with a damaged packaging to “accept it with reserve” by giving prompt communication and related photographic documentation to Freccia within the day following the receipt.
5. If unsuitable lubricants are used during the assembly or those are not provided by the OE manufacturers
6. If the part is disassembled, repaired or modified, even partially, by third parties **without previous written authorization** from Freccia and, even when authorized, if the person performing the job does not provide a technical report mentioning the cause of the damage, giving detailed description of his work, the list of the damaged or defective parts that must be stored and sent back to Freccia.
7. If the components continue to be used despite have been found out any defects since in their use they can irremediably compromise the good subject to warranty and alter its status, thus inhibiting the possibility of determining the cause of the defect and / or repair it.
8. If you operate on the vehicle, altering its performance in any way or modifying the fuel system.
9. If an improper and / or sports use of the vehicle is made or in any case it is used in a way that does not comply with the manufacturer's instructions.
10. In case of damage due to careless, incorrect inexperience or wrong repair-maintenance made by third parties.
11. Any right of the user to get compensation for damages or indemnification is excluded, as well as any contract or non-contract liability for direct or indirect damages to people and / or things caused by the product.

## GENERAL AGREEMENT APPLIED

The agreement applied for the sales is the **UNITED NATIONS AGREEMENT FOR THE INTERNATIONAL TRADING OF GOODS** -Vienna April 11th 1980 -

# INDEX

## MARCHE / MAKE TYPES

ALFA ROMEO	5
AUDI	5
BMW	5
CHEVROLET - DAEWOO	11
CITROËN	11
CITROËN COMMERCIALI	16
DAIHATSU	17
FIAT	17
FIAT COMMERCIALI	21
FORD	22
FORD COMMERCIALI	26
HYUNDAI	29
HYUNDAI COMMERCIALI	30
IVECO	30
KIA	32
LANCIA	32
MERCEDES-BENZ	33
MERCEDES-BENZ COMMERCIALI	40
MINI	44
MITSUBISHI	45
NISSAN	46
NISSAN COMMERCIALI	47
OPEL	48
OPEL COMMERCIALI	54
PEUGEOT	54
PEUGEOT COMMERCIALI	62
RENAULT	63
RENAULT COMMERCIALI	65
SEAT	66
SKODA	66
SMART	67
SUZUKI	69
VAUXHALL	71
VOLKSWAGEN	77
VOLKSWAGEN COMMERCIALI	78
VOLVO	78
Immagini prodotti / pictures	80
Reference index	96

# TIMING CHAIN KIT



MAKE TYPE	ENGINE TYPE	DATE		FRECCIA KIT REF.	FRECCIA SUB-KIT REF.	INFO
		from	to			
<b>ALFA ROMEO</b>						
<b>159 - 159 Sportwagon</b>						
1.9 JTS	939A6000	2005-09	2011-11	TK08-1036	TK08-1092	
1.9 JTS	939A6000	2006-03	2011-11			
2.2 JTS	939A5000	2005-09	2011-11	TK08-1036	TK08-1092	
2.2 JTS	939A5000	2006-03	2011-11			
2.2 Q4	939A5000	2006-09	2007-12	TK08-1036	TK08-1092	
<b>BRERA</b>						
2.2 JTS	939A5000	2006-01	2010-12	TK08-1036	TK08-1092	
<b>MITO</b>						
0.9	199B6000	2013-04		TK08-1028	TK08-1068	
0.9	199B6000	2013-12				
0.9	312A2000	2011-07		TK08-1028	TK08-1068	
1.3 JTDM	199A3000	2008-09		TK08-1000	TK08-1083	
1.3 JTDM	199B1000	2009-10		TK08-1000	TK08-1083	
1.3 JTDM	199B4000	2011-01		TK08-1000	TK08-1083	EURO 5
1.3 JTDM	199B4000	2011-01			TK08-1045	EURO 6
1.3 JTDM	199B8000	2013-12		TK08-1000	TK08-1083	EURO 5
1.3 JTDM	199B8000	2013-12			TK08-1045	EURO 6
1.3 JTDM	330A1000	2009-10		TK08-1000	TK08-1083	
<b>SPIDER (939)</b>						
2.2 JTS	939A5000	2006-09	2010-12	TK08-1036	TK08-1092	
<b>AUDI</b>						
<b>A1 (8X1, 8XF) - A1 Sportback (8XA, 8XK)</b>						
1.2 TFSI	CBZA	2010-05	2011/10	TK08-1030	TK08-1070	
1.4 TFSI	CAXA	2010-05		TK08-1096	TK08-1107	
1.4 TFSI	CNVA	2010-05		TK08-1096	TK08-1107	
<b>A3 (8P1) - A3 Sportback (8PA)</b>						
1.2 TSI	CBZB	2010-03	2011/10	TK08-1030	TK08-1070	
1.4 TFSI	CAXC	2007-09	2012-08	TK08-1096	TK08-1107	from 2008/08
1.4 TFSI	CAXC	2011-02	2013-05			
<b>BMW</b>						
<b>1 (E81)</b>						
116 d	N47D20A	2008-11	2012-09	TK08-1018	TK08-1063	
116 d	N47D20C	2008-11	2012-09	TK08-1018	TK08-1063	
116 i	N45B16A	2007-03	2012-09	TK08-1035	TK08-1073	
118 d	M47D20204D4	2006-09	2012-09	TK08-1017	TK08-1062	
118 d	N47D20A	2006-09	2012-09	TK08-1018	TK08-1063	
118 d	N47D20C	2006-09	2012-09	TK08-1018	TK08-1063	

MAKE TYPE	ENGINE TYPE	DATE		FRECCIA KIT REF.	FRECCIA SUB-KIT REF.	INFO
		from	to			
<b>&lt; BMW</b>						
118 i	N46B20B	2006-09	2012-09	TK08-1034	TK08-1072	
120 d	M47D20204D4	2006-09	2012-09	TK08-1017	TK08-1062	
120 d	N47D20A	2006-09	2012-09	TK08-1018	TK08-1063	
120 d	N47D20C	2006-09	2012-09	TK08-1018	TK08-1063	
120 i	N46B20B	2006-09	2012-09	TK08-1034	TK08-1072	
123 d	N47D20B	2007-03	2012-09	TK08-1018	TK08-1063	
<b>1 (E87)</b>						
116 d	N47D20A	2008-12	2012-09	TK08-1018	TK08-1063	
116 d	N47D20C	2008-12	2012-09	TK08-1018	TK08-1063	
116 i	N45B16A	2003-11	2012-09	TK08-1035	TK08-1073	
118 d	M47D20204D4	2003-11	2012-09	TK08-1017	TK08-1062	
118 d	N47D20A	2003-11	2012-09	TK08-1018	TK08-1063	
118 d	N47D20C	2003-11	2012-09	TK08-1018	TK08-1063	
118 i	N46B20B	2004-07	2012-09	TK08-1034	TK08-1072	
120 d	M47D20204D4	2003-11	2012-09	TK08-1017	TK08-1062	
120 d	M47N204D4	2003-03	2007-02	TK08-1017	TK08-1062	
120 d	N47D20A	2003-11	2012-09	TK08-1018	TK08-1063	
120 d	N47D20C	2003-11	2012-09	TK08-1018	TK08-1063	
120 i	N46B20B	2003-11	2012-09	TK08-1034	TK08-1072	
120 i	N46B20BD	2003-11	2012-09	TK08-1034	TK08-1072	
120 i	N46B20C	2003-11	2012-09	TK08-1034	TK08-1072	
120 i	N46B20CC	2003-11	2012-09	TK08-1034	TK08-1072	
120 i	N46B20CD	2003-11	2012-09	TK08-1034	TK08-1072	
123 d	N47D20B	2007-03	2012-09	TK08-1018	TK08-1063	
123 d	N47D20C	2007-03	2012-09	TK08-1018	TK08-1063	
123 d	N47D20D	2007-03	2012-09	TK08-1018	TK08-1063	
<b>1 (F20)</b>						
114 d	N47D16A	2012-10		TK08-1018	TK08-1063	
116 d	N47D20C	2010-12		TK08-1018	TK08-1063	
116 d	N47D16A	2012-11		TK08-1018	TK08-1063	
118 d	N47D20C	2010-12		TK08-1018	TK08-1063	
118 d xDrive	N47D20C	2013-05		TK08-1018	TK08-1063	
120 d	N47D20C	2010-12		TK08-1018	TK08-1063	
120 d xDrive	N47D20C	2012-02		TK08-1018	TK08-1063	
125 d	N47D20D	2011-08		TK08-1018	TK08-1063	
<b>1 (F21)</b>						
114 d	N47D16A	2012-07		TK08-1018	TK08-1063	
116 d	N47D16A	2011-12		TK08-1018	TK08-1063	
116 d	N47D20C	2012-01		TK08-1018	TK08-1063	
118 d	N47D20C	2011-12		TK08-1018	TK08-1063	

# TIMING CHAIN KIT



MAKE TYPE	ENGINE TYPE	DATE		FRECCIA KIT REF.	FRECCIA SUB-KIT REF.	INFO
		from	to			
<b>&lt; BMW</b>						
118 d xDrive	N47D20C	2013-05		<b>TK08-1018</b>	<b>TK08-1063</b>	
120 d	N47D20C	2012-07		<b>TK08-1018</b>	<b>TK08-1063</b>	
120 d xDrive	N47D20C	2012-02		<b>TK08-1018</b>	<b>TK08-1063</b>	
125 d	N47D20D	2011-12		<b>TK08-1018</b>	<b>TK08-1063</b>	
<b>3 (E36) - 3 Touring (E36)</b>						
316 i	M43B16164E2	1990-09	1993-09	<b>TK08-1033</b>		
318 i	M43B18184E2	1993-10	1998-02			
318 tds	M41D17174T1	1995-01	1998-02	<b>TK08-1080</b>		
325 td	M51D25256T1	1991-09	1998-02			
325 tds	M51D25256T1	1993-05	1998-02			
<b>3 (E46) - 3 Touring (E46)</b>						
316 i	M43B19194E1	1998-09	2005-02	<b>TK08-1033</b>		
316 i	M43B16164E3	2000-04	2005-02	<b>TK08-1033</b>		
316 i	N42B18A	2002-02	2005-02	<b>TK08-1034</b>	<b>TK08-1072</b>	
316 i	N46B18A	2002-02	2005-02	<b>TK08-1034</b>	<b>TK08-1072</b>	
316 i	N40B16A	2002-06	2005-02	<b>TK08-1035</b>	<b>TK08-1073</b>	
316 i	N45B16A	2002-06	2005-02	<b>TK08-1035</b>	<b>TK08-1073</b>	
318 d	M47D20204D4	2003-03	2005-02	<b>TK08-1017</b>	<b>TK08-1062</b>	
318 i	M43B19194E1	1998-02	2001-09	<b>TK08-1033</b>		
318 i	N42B20A	2001-09	2005-02	<b>TK08-1034</b>	<b>TK08-1072</b>	
318 i	N46B20A	2001-09	2005-02	<b>TK08-1034</b>	<b>TK08-1072</b>	
320 d	M47D20204D4	2001-09	2005-02	<b>TK08-1017</b>	<b>TK08-1062</b>	
330 d	M57D30306D2	2003-03	2005-02	<b>TK08-1017</b>	<b>TK08-1062</b>	
330 xd	M57D30306D2	2003-03	2005-02	<b>TK08-1017</b>	<b>TK08-1062</b>	
<b>3 (E90) - 3 Touring (E91)</b>						
316 d	N47D20C	2009-07	2011-12	<b>TK08-1018</b>	<b>TK08-1063</b>	
316 i	N45B16A	2006-02	2011-12	<b>TK08-1035</b>	<b>TK08-1073</b>	
318 d	M47D20204D4	2005-09	2011-12	<b>TK08-1017</b>	<b>TK08-1062</b>	
318 d	N47D20A	2005-09	2011-12	<b>TK08-1018</b>	<b>TK08-1063</b>	
318 d	N47D20C	2005-09	2011-12	<b>TK08-1018</b>	<b>TK08-1063</b>	
318 i	N46B20B	2005-09	2011-12	<b>TK08-1034</b>	<b>TK08-1072</b>	
318 i	N46B20E	2007-06	2011-12	<b>TK08-1034</b>	<b>TK08-1072</b>	
320 d	M47D20204D4	2005-01	2011-12	<b>TK08-1017</b>	<b>TK08-1062</b>	
320 d	M47N204D4	2005-01	2008-12	<b>TK08-1017</b>	<b>TK08-1062</b>	
320 d	N47D20A	2007-09	2011-12	<b>TK08-1018</b>	<b>TK08-1063</b>	
320 d	N47D20C	2005-01	2011-12	<b>TK08-1018</b>	<b>TK08-1063</b>	
320 d xDrive	N47D20A	2008-09	2011-12	<b>TK08-1018</b>	<b>TK08-1063</b>	
320 d xDrive	N47D20C	2008-07	2011-12	<b>TK08-1018</b>	<b>TK08-1063</b>	
320 d xDrive	N47D20C	2008-09	2011-12	<b>TK08-1018</b>	<b>TK08-1063</b>	
320 i	N46B20B	2005-01	2011-12	<b>TK08-1034</b>	<b>TK08-1072</b>	

MAKE TYPE	ENGINE TYPE	DATE		FRECCIA KIT REF.	FRECCIA SUB-KIT REF.	INFO
		from	to			
<b>&lt; BMW</b>						
320 i	N46B20C	2005-01	2007-03	<b>TK08-1034</b>	<b>TK08-1072</b>	
320 xd	N47D20A	2007-09	2011-12	<b>TK08-1018</b>	<b>TK08-1063</b>	
320 xd	N47D20C	2007-09	2011-12	<b>TK08-1018</b>	<b>TK08-1063</b>	
325 d	M57D30306D3	2006-09	2011-12	<b>TK08-1017</b>	<b>TK08-1062</b>	
330 d	M57306D3	2005-09	2011-12	<b>TK08-1017</b>	<b>TK08-1062</b>	
330 d	M57D30306D3	2004-09	2011-12	<b>TK08-1017</b>	<b>TK08-1062</b>	
330 d	M57D30306D3	2005-09	2011-12	<b>TK08-1017</b>	<b>TK08-1062</b>	
330 d	M57N2306D3	2009-01	2011-12	<b>TK08-1017</b>	<b>TK08-1062</b>	
330 xd	M57306D3	2005-09	2011-12	<b>TK08-1017</b>	<b>TK08-1062</b>	
330 xd	M57D30306D3	2005-09	2011-12	<b>TK08-1017</b>	<b>TK08-1062</b>	
335 d	M57D30306D5	2006-09	2011-12	<b>TK08-1017</b>	<b>TK08-1062</b>	
<b>3 (F30, F35, F80) - 3 Touring (F31)</b>						
316 d	N47D20C	2012-02		<b>TK08-1018</b>	<b>TK08-1063</b>	
318 d	N47D20C	2012-02		<b>TK08-1018</b>	<b>TK08-1063</b>	
318 d xDrive	N47D20C	2012-11	2015-05	<b>TK08-1018</b>	<b>TK08-1063</b>	
320 d	N47D20C	2011-10		<b>TK08-1018</b>	<b>TK08-1063</b>	
320 d xDrive	N47D20C	2011-10		<b>TK08-1018</b>	<b>TK08-1063</b>	
325 d	N47D20D	2011-10	2016-02	<b>TK08-1018</b>	<b>TK08-1063</b>	
<b>3 Compact (E36)</b>						
316 g	M43B16164E2	1994-03	2000-08	<b>TK08-1033</b>		
316 i	M43B16164E2	1994-03	2000-08	<b>TK08-1033</b>		
316 i	M43B19194E1	1998-12	2000-08	<b>TK08-1033</b>		
318 tds	M41D17174T1	1995-01	2000-08	<b>TK08-1080</b>		
318 tds	M41D18	1995-01	2000-08	<b>TK08-1080</b>		
<b>3 Compact (E46)</b>						
316 ti	M43B16164E3	2002-06	2005-02	<b>TK08-1033</b>		
316 ti	N46B18A	2001-06	2005-02	<b>TK08-1034</b>	<b>TK08-1072</b>	
316 ti	N40B16A	2002-06	2005-02	<b>TK08-1035</b>	<b>TK08-1073</b>	
316 ti	N45B16A	2002-06	2005-02	<b>TK08-1035</b>	<b>TK08-1073</b>	
318 td	M47D20204D4	2003-03	2005-02	<b>TK08-1017</b>	<b>TK08-1062</b>	
318 ti	N42B20A	2001-03	2005-02	<b>TK08-1034</b>	<b>TK08-1072</b>	
318 ti	N46B20A	2001-03	2005-02	<b>TK08-1034</b>	<b>TK08-1072</b>	
320 td	M47D20204D4	2001-09	2005-02	<b>TK08-1017</b>	<b>TK08-1062</b>	
<b>5 (E34) - 5 Touring (E34)</b>						
518 g	M43B18184E2	1995-11	1996-06	<b>TK08-1033</b>		
518 i	M43B18184E2	1989-08	1997-01	<b>TK08-1033</b>		
525 td	M51D25256T1	1993-03	1997-01	<b>TK08-1080</b>		
525 tds	M51D25256T1	1991-09	1997-01	<b>TK08-1080</b>		
<b>5 (E39) - 5 Touring (E39)</b>						
525 td	M51D25256T1	1997-01	2003-06	<b>TK08-1080</b>		

# TIMING CHAIN KIT



MAKE TYPE	ENGINE TYPE	DATE		FRECCIA KIT REF.	FRECCIA SUB-KIT REF.	INFO
		from	to			
<b>&lt; BMW</b>						
525 tds	M51D25256T1	1996-01	2003-06	TK08-1080		
525 tds	M51D25256T1	1997-03	2004-05			
520 d	M47D20204D4	2005-07	2010-08	TK08-1017	TK08-1062	
520 d	N47D20A	2005-07	2010-08	TK08-1018	TK08-1063	
520 d	N47D20C	2005-07	2010-08	TK08-1018	TK08-1063	
520 i	N46B20B	2006-04	2009-12	TK08-1034	TK08-1072	
525 d	M57D25256D2	2004-06	2010-03	TK08-1017	TK08-1062	
525 d	M57D30306D3	2007-01	2010-08	TK08-1017	TK08-1062	
525 d xDrive	M57306D3	2008-09	2010-08	TK08-1017	TK08-1062	
525 d xDrive	M57D30306D3	2008-09	2010-08	TK08-1017	TK08-1062	
525 xd	M57306D3	2007-01	2010-08	TK08-1017	TK08-1062	
525 xd	M57D30306D3	2007-01	2010-08	TK08-1017	TK08-1062	
530 d	M57306D3	2005-07	2007-02	TK08-1017	TK08-1062	
530 d	M57D30306D2	2003-07	2010-03	TK08-1017	TK08-1062	
530 d	M57D30306D3	2003-07	2010-08	TK08-1017	TK08-1062	
530 d	M57N2306D2	2003-07	2010-03	TK08-1017	TK08-1062	
530 d xDrive	M57306D3	2008-09	2010-08	TK08-1017	TK08-1062	
530 d xDrive	M57D30306D3	2008-09	2010-08	TK08-1017	TK08-1062	
530 xd	M57306D3	2005-07	2010-08	TK08-1017	TK08-1062	
530 xd	M57D30306D3	2005-07	2010-08	TK08-1017	TK08-1062	
535 d	M57D30306D4	2004-09	2010-08	TK08-1017	TK08-1062	
535 d	M57D30306D5	2007-01	2010-08	TK08-1017	TK08-1062	
<b>6 (E63) - 6 Cabriolet (E64)</b>						
635 d	M57D30306D5	2007-07	2010-07	TK08-1017	TK08-1062	
<b>7 (E38)</b>						
725 tds	M51D25256T1	1996-04	2001-11	TK08-1080		
<b>7 (E65, E66, E67)</b>						
730 d	M57306D3	2002-10	2008-07	TK08-1017	TK08-1062	
730 d	M57D30306D3	2002-10	2008-07	TK08-1017	TK08-1062	
730 d	M57D30306D2	2002-10	2008-09	TK08-1017	TK08-1062	
730 Ld	M57D30306D3	2005-07	2008-09	TK08-1017	TK08-1062	
<b>X1 (E84)</b>						
sDrive 18 d	N47D20C	2009-03	2015-06	TK08-1018	TK08-1063	
sDrive 18 i	N46B20B	2009-03	2015-06	TK08-1034	TK08-1072	
sDrive 20 d	N47D20C	2009-10	2015-06	TK08-1018	TK08-1063	
xDrive 18 d	N47D20C	2009-03	2015-06	TK08-1018	TK08-1063	
xDrive 20 d	N47D20C	2009-10	2015-06	TK08-1018	TK08-1063	
xDrive 23 d	N47D20C	2009-10	2015-06	TK08-1018	TK08-1063	
xDrive 25 d	N47D20D	2009-10	2015-06	TK08-1018	TK08-1063	

MAKE TYPE	ENGINE TYPE	DATE		FRECCIA KIT REF.	FRECCIA SUB-KIT REF.	INFO
		from	to			
<b>&lt; BMW</b>						
<b>X3 (E83)</b>						
2.0 d	M47D20204D4	2004-10	2010-08	<b>TK08-1017</b>	<b>TK08-1062</b>	
2.0 d LC1	N47D20A	2007-09	2010-08	<b>TK08-1018</b>	<b>TK08-1063</b>	
2.0 d LC1	N47D20C	2007-09	2010-08	<b>TK08-1018</b>	<b>TK08-1063</b>	
2.0 i	N46B20B	2005-07	2010-08	<b>TK08-1034</b>	<b>TK08-1072</b>	
3.0 d	M57D30306D2	2004-01	2010-08	<b>TK08-1017</b>	<b>TK08-1062</b>	
3.0 d	M57D30306D3	2004-01	2010-08	<b>TK08-1017</b>	<b>TK08-1062</b>	
3.0 d	M57N2306D2	2004-01	2010-08	<b>TK08-1017</b>	<b>TK08-1062</b>	
3.0 d	M57N306D2	2004-01	2010-08	<b>TK08-1017</b>	<b>TK08-1062</b>	
3.0 sd LC1	M57D30306D5	2006-09	2010-08	<b>TK08-1017</b>	<b>TK08-1062</b>	
xDrive 18 d	N47D20C	2009-04	2011-12	<b>TK08-1018</b>	<b>TK08-1063</b>	
xDrive 18 d LC1	N47D20C	2008-09	2010-08	<b>TK08-1018</b>	<b>TK08-1063</b>	
xDrive 20 d LC1	N47D20A	2008-09	2010-08	<b>TK08-1018</b>	<b>TK08-1063</b>	
xDrive 20 d LC1	N47D20C	2008-09	2010-08	<b>TK08-1018</b>	<b>TK08-1063</b>	
xDrive 20 i LC1	N46B20B	2008-09	2010-08	<b>TK08-1034</b>	<b>TK08-1072</b>	
xDrive 30 d LC1	M57D30306D3	2008-09	2010-08	<b>TK08-1017</b>	<b>TK08-1062</b>	
xDrive 30 d LC1	M57N2306D3	2008-09	2010-08	<b>TK08-1017</b>	<b>TK08-1062</b>	
xDrive 35 d LC1	M57D30306D5	2008-09	2010-08	<b>TK08-1017</b>	<b>TK08-1062</b>	
xDrive 35 d LC1	M57N306D5	2008-09	2010-08	<b>TK08-1017</b>	<b>TK08-1062</b>	
<b>X5 (E53)</b>						
3.0 d	M57D30306D2	2004-08	2006-12	<b>TK08-1017</b>	<b>TK08-1062</b>	
3.0 d	M57N306D2	2004-08	2006-12	<b>TK08-1017</b>	<b>TK08-1062</b>	
3.0 d LC1	M57D30306D2	2003-12	2007-01	<b>TK08-1017</b>	<b>TK08-1062</b>	
<b>X5 (E70)</b>						
3.0 d	M57D30306D3	2007-02	2008-09	<b>TK08-1017</b>	<b>TK08-1062</b>	
3.0 sd	M57D30306D5	2007-09	2008-09	<b>TK08-1017</b>	<b>TK08-1062</b>	
xDrive 30 d	M57306D3	2008-09	2010-02	<b>TK08-1017</b>	<b>TK08-1062</b>	
xDrive 35 d	M57D30306D5	2008-09	2012-12	<b>TK08-1017</b>	<b>TK08-1062</b>	
xDrive 35 d	M57N306D5	2008-09	2012-12	<b>TK08-1017</b>	<b>TK08-1062</b>	
<b>X6 (E71, E72)</b>						
30 d	M57D30306D3	2008-05	2010-02	<b>TK08-1017</b>	<b>TK08-1062</b>	
30 d	M57N2306D3	2008-05	2010-02	<b>TK08-1017</b>	<b>TK08-1062</b>	
35 d	M57D30306D5	2008-05	2010-02	<b>TK08-1017</b>	<b>TK08-1062</b>	
xDrive 30 d	M57D30306D3	2008-09	2014-06	<b>TK08-1017</b>	<b>TK08-1062</b>	
xDrive 30 d	M57N2306D3	2010-09	2014-06	<b>TK08-1017</b>	<b>TK08-1062</b>	
xDrive 35 d	M57D30306D5	2008-09	2010-02	<b>TK08-1017</b>	<b>TK08-1062</b>	
<b>Z3 (E36)</b>						
1.8	M43B18184E2	1995-10	1998-10	<b>TK08-1033</b>		
1.9	M43B19194E1	1998-07	2003-01	<b>TK08-1033</b>		

MAKE TYPE	ENGINE TYPE	DATE		FRECCIA KIT REF.	FRECCIA SUB-KIT REF.	INFO
		from	to			
<b>&lt; BMW</b>						
<b>Z4 (E85)</b>						
2.0i	N46B20B	2005-04	2009-04	<b>TK08-1034</b>	<b>TK08-1072</b>	

<b>CHEVROLET - DAEWOO</b>						
<b>AVEO (T300)</b>						
1.2	A12XEL	2011-03			<b>TK08-1078</b>	
1.2	A12XER	2011-03			<b>TK08-1078</b>	
1.2 LPG	A12XER	2012-11			<b>TK08-1078</b>	
1.3 D	A13DTCLDV	2011-07		<b>TK08-1000</b>	<b>TK08-1045</b>	
1.3 D	A13DTCLDV	2011-07			<b>TK08-1083</b>	
1.3 D	A13DTELSF	2011-07		<b>TK08-1000</b>	<b>TK08-1045</b>	
1.3 D	A13DTELSF	2011-07			<b>TK08-1083</b>	
1.4	A14XER	2011-03			<b>TK08-1078</b>	
1.4 Turbo	A14NELLUJ	2013-08			<b>TK08-1078</b>	
1.4 Turbo	A14NET	2013-08			<b>TK08-1078</b>	
1.4 Turbo	A14NETLUV	2013-08			<b>TK08-1078</b>	
<b>CRUZE</b>						
1.4	A14NET	2013-10			<b>TK08-1078</b>	
1.4	A14XER	2013-07			<b>TK08-1078</b>	
1.4	LDD	2013-07			<b>TK08-1078</b>	
1.4 16V Turbo	A14NELLUJ	2010-09			<b>TK08-1078</b>	
1.4 16V Turbo	A14NET	2010-09			<b>TK08-1078</b>	

<b>CITROËN</b>						
<b>BERLINGO</b>						
1.6	5FSEP6C	2009-11		<b>TK08-1044</b>	<b>TK08-1079</b>	
1.6 Vti	5FKEP6CB	2010-07		<b>TK08-1044</b>	<b>TK08-1079</b>	
1.6 Vti	5FSEP6C	2009-11		<b>TK08-1044</b>	<b>TK08-1079</b>	
<b>C1</b>						
1.0	1KRFE	2005-06		<b>TK08-1007</b>	<b>TK08-1051</b>	
1.0	1KRFE	2005-06			<b>TK08-1102</b>	
C1 1.0 e-Vti	1KRFE	2014-06			<b>TK08-1051</b>	<b>with VVT</b>
<b>C3</b>						
1.4 16V	8F01EP3C	2009-11		<b>TK08-1044</b>	<b>TK08-1079</b>	
1.4 16V	8FPPE3	2009-11		<b>TK08-1044</b>	<b>TK08-1079</b>	
1.4 LPG	8FNPE3	2013-06		<b>TK08-1044</b>	<b>TK08-1079</b>	
1.4 LPG	8FNPE3CG	2013-06		<b>TK08-1044</b>	<b>TK08-1079</b>	
1.6 16V	5FSEP6C	2009-11		<b>TK08-1044</b>	<b>TK08-1079</b>	
<b>C3 Picasso</b>						
1.4	8FNPE3	2009-02		<b>TK08-1044</b>	<b>TK08-1079</b>	

MAKE TYPE	ENGINE TYPE	DATE		FRECCIA KIT REF.	FRECCIA SUB-KIT REF.	INFO
		from	to			
<b>&lt; CITROËN</b>						
1.4 VTi GPL	8FNEP3	2012-01		TK08-1044	TK08-1079	
1.4 VTi GPL	8FNEP3CG	2012-01		TK08-1044	TK08-1079	
1.6	5FSEP6C	2009-02		TK08-1044	TK08-1079	
1.6	5FWEP6	2009-02		TK08-1044	TK08-1079	
1.6 VTi	5FPEP6	2011-05	2013-06	TK08-1044	TK08-1079	
1.6 VTRi	5FPEP6	2016-10		TK08-1044	TK08-1079	
<b>C4</b>						
1.6 16V	5FSEP6C	2009-11		TK08-1044	TK08-1079	
1.6 VTi 120 GPL	5FSEP6C	2011-09		TK08-1044	TK08-1079	
1.6 THP	5FTEP6DT	2008-07	2009-10	TK08-1021	TK08-1066	
1.6 THP	5FTEP6DT	2008-07	2009-10		TK08-1105	
1.6 16V	5FVEP6CDT	2009-11		TK08-1021	TK08-1066	
1.6 16V	5FVEP6CDT	2009-11			TK08-1105	
1.6 Vti	5FWEP6	2008-07	2010-12	TK08-1044	TK08-1079	
1.6 THP	5FXEP6DT	2008-07	2009-10	TK08-1021	TK08-1066	
1.6 THP	5FXEP6DT	2008-07	2010-12		TK08-1105	
1.4 16V	8F01EP3C	2009-11		TK08-1044	TK08-1079	
2.0 HDi	RHEDW10CTED4	2009-11		TK08-1032		
2.0 HDi	RHFDW10BTED4	2007-06	2010-12	TK08-1032		
2.0 HDi	RHRDW10BTED4	2004-11	2010-12	TK08-1032		
<b>C4 Picasso</b>						
1.6 16V	5F04EP6CDT	2010-09	2013-08	TK08-1021	TK08-1066	
1.6 16V	5F04EP6CDT	2010-09	2013-08		TK08-1105	
1.6 16V	5FVEP6CDT	2010-09	2013-08	TK08-1021	TK08-1105	
1.6 16V	5FXEP6DT	2008-07	2013-08	TK08-1021	TK08-1105	
1.6 THP	5FTEP6DT	2008-07	2013-08	TK08-1021	TK08-1066	
1.6 THP	5FTEP6DT	2008-07	2013-08		TK08-1105	
1.6 THP	5GYEP6FDTM	2014-07		TK08-1021	TK08-1066	
1.6 THP	5GYEP6FDTM	2014-07			TK08-1105	
1.6 THP	5GZEP6FDT	2014-07		TK08-1021	TK08-1066	
1.6 THP	5GZEP6FDT	2014-07			TK08-1105	
1.6 THP 150	5FXEP6DT	2014-09		TK08-1021	TK08-1066	
1.6 THP 155	5FVEP6CDT	2013-02		TK08-1021	TK08-1066	
1.6 VTi	5FSEP6C	2013-02		TK08-1044	TK08-1079	
1.6 Vti	5FWEP6	2008-07	2013-08	TK08-1044	TK08-1079	
2.0 HDi	RH02DW10CTED4	2010-09	2013-08	TK08-1032		
2.0 HDi	RHDDW10CTED4	2013-06		TK08-1032		
2.0 HDi	RHEDW10CTED4	2009-07	2013-08	TK08-1032		
2.0 HDi	RHHDW10CTED4	2010-09	2013-08	TK08-1032		
2.0 HDi	RHJDW10BTED4	2007-02	2013-08	TK08-1032		

## TIMING CHAIN KIT



MAKE TYPE	ENGINE TYPE	DATE		FRECCIA KIT REF.	FRECCIA SUB-KIT REF.	INFO
		from	to			
<b>&lt; CITROËN</b>						
2.0 HDi	RHRDW10BTED4	2007-02	2013-08	TK08-1032		
<b>C4 Grand Picasso</b>						
1.6	5FSEP6C	2013-04		TK08-1044	TK08-1079	
1.6	5FVEP6CDT	2013-04		TK08-1021	TK08-1066	
1.6	5FVEP6CDT	2013-04			TK08-1105	
1.6 16V	5F04EP6CDT	2010-09		TK08-1021	TK08-1066	
1.6 16V	5F04EP6CDT	2010-09			TK08-1105	
1.6 16V	5FTEP6DT	2008-07		TK08-1021	TK08-1066	
1.6 16V	5FTEP6DT	2008-07			TK08-1105	
1.6 16V	5FVEP6CDT	2010-09		TK08-1021	TK08-1105	
1.6 16V	5FVEP6CDT	2010-09			TK08-1066	
1.6 16V	5FWEP6	2008-07		TK08-1044	TK08-1079	
1.6 16V	5FXEP6DT	2008-10		TK08-1021	TK08-1066	
1.6 16V	5FXEP6DT	2008-10			TK08-1105	
1.6 THP	5GZEP6FDT	2014-07		TK08-1021	TK08-1066	
1.6 THP	5GZEP6FDT	2014-07			TK08-1105	
1.6 THP 150	5FXEP6DT	2014-09		TK08-1021	TK08-1066	
1.6 THP 150	5FXEP6DT	2014-09			TK08-1105	
2.0 HDi	RH02DW10CTED4	2010-09		TK08-1032		
2.0 HDi	RHEDW10CTED4	2009-07		TK08-1032		
2.0 HDi	RHHDW10CTED4	2010-09		TK08-1032		
2.0 HDi	RHJDW10BTED4	2006-10		TK08-1032		
2.0 HDi	RHRDW10BTED4	2006-10		TK08-1032		
<b>C5</b>						
1.6 16V	5F01EP6C	2010-07		TK08-1044	TK08-1079	
1.6 16V	5FSEP6C	2010-07		TK08-1044	TK08-1079	
1.6 16V	5FVEP6CDT	2009-04		TK08-1021	TK08-1066	
1.6 16V	5FVEP6CDT	2009-04			TK08-1105	
1.6 16V THP 150	5FN6P6CDT	2010-07		TK08-1021	TK08-1066	
1.6 16V THP 150	5FN6P6CDT	2010-07			TK08-1105	
1.6 THP 150	5FN6P6CDT	2009-04		TK08-1021	TK08-1066	
1.6 THP 150	5FN6P6CDT	2009-04			TK08-1105	
2.0 BlueHDi 150	RHEDW10CTED4	2015-05		TK08-1032		
2.0 HDi	RH01DW10BTED4	2008-02		TK08-1032		
2.0 HDi	RH02DW10CTED4	2009-04		TK08-1032		
2.0 HDi	RHEDW10CTED4	2009-04		TK08-1032		
2.0 HDi	RHFDW10BTED4	2008-02		TK08-1032		
2.0 HDi	RHHDW10CTED4	2009-04		TK08-1032		
2.0 HDi	RHRDW10BTED4	2004-09		TK08-1032		

MAKE TYPE	ENGINE TYPE	DATE		FRECCIA KIT REF.	FRECCIA SUB-KIT REF.	INFO
		from	to			
<b>&lt; CITROËN</b>						
<b>C8</b>						
2.0 HDi	RH02DW10CTED4	2006-03		<b>TK08-1032</b>		
2.0 HDi	RHDDW10CB	2006-03		<b>TK08-1032</b>		
2.0 HDi	RHDDW10CTED4	2006-03		<b>TK08-1032</b>		
2.0 HDi	RHEDW10CTED4	2006-03		<b>TK08-1032</b>		
2.0 HDi	RHHDW10CTED4	2006-03		<b>TK08-1032</b>		
2.0 HDi	RHKDW10UTED4	2007-02	2010-03	<b>TK08-1032</b>		
2.0 HDi	RHRDW10BTED4	2006-03		<b>TK08-1032</b>		
2.2 HDi	4HWDW12TED4	2002-07		<b>TK08-1032</b>		
<b>DS3</b>						
1.4 16V	8FNEP3CG	2010-04	2015-07	<b>TK08-1044</b>	<b>TK08-1079</b>	
1.4 VTi	8F01EP3C	2009-11	2015-07	<b>TK08-1044</b>	<b>TK08-1079</b>	
1.4 VTi LPG	8FNEP3CG	2012-08	2015-07	<b>TK08-1044</b>	<b>TK08-1079</b>	
1.6	5FREP6DT	2013-01	2015-07	<b>TK08-1021</b>	<b>TK08-1066</b>	
1.6	5FREP6DT	2013-01	2015-07		<b>TK08-1105</b>	
1.6	5FSEP6C	2013-01	2015-07	<b>TK08-1044</b>	<b>TK08-1079</b>	
1.6	5FVEP6CDT	2013-01	2015-07	<b>TK08-1021</b>	<b>TK08-1066</b>	
1.6	5FVEP6CDT	2013-01	2015-07		<b>TK08-1105</b>	
1.6 16V	5FDEP6DTS	2011-02	2015-07	<b>TK08-1021</b>	<b>TK08-1066</b>	
1.6 16V	5FDEP6DTS	2011-02	2015-07		<b>TK08-1105</b>	
1.6 16V	5FREP6DT	2010-04	2015-07	<b>TK08-1021</b>	<b>TK08-1066</b>	
1.6 16V	5FREP6DT	2010-04	2015-07		<b>TK08-1105</b>	
1.6 16V	5FSEP6C	2010-04	2015-07	<b>TK08-1044</b>	<b>TK08-1079</b>	
1.6 16V	5FVEP6CDT	2010-04	2015-07	<b>TK08-1021</b>	<b>TK08-1066</b>	
1.6 16V	5FVEP6CDT	2010-04	2015-07		<b>TK08-1105</b>	
1.6 16V	5FXEP6DT	2010-04	2015-07	<b>TK08-1021</b>	<b>TK08-1066</b>	
1.6 16V	5FXEP6DT	2010-04	2015-07		<b>TK08-1105</b>	
1.6 Racing	5FSEP6DTS	2011-02	2015-07	<b>TK08-1021</b>	<b>TK08-1066</b>	
1.6 Racing	5FSEP6DTS	2011-02	2015-07		<b>TK08-1105</b>	
1.6 THP	5FMEP6DT	2012-01	2015-07	<b>TK08-1021</b>	<b>TK08-1066</b>	
1.6 THP	5FMEP6DT	2012-01	2015-07		<b>TK08-1105</b>	
1.6 THP	5FNEP6CDT	2013-01	2015-07	<b>TK08-1021</b>	<b>TK08-1066</b>	
1.6 THP	5FNEP6CDT	2013-01	2015-07		<b>TK08-1105</b>	
1.6 THP	5FNEP6DT	2013-01	2015-07	<b>TK08-1021</b>	<b>TK08-1066</b>	
1.6 THP	5FNEP6DT	2013-01	2015-07		<b>TK08-1105</b>	
1.6 THP	5GZEP6FDT	2014-10	2015-06	<b>TK08-1021</b>	<b>TK08-1066</b>	
1.6 THP	5GZEP6FDT	2014-10	2015-06		<b>TK08-1105</b>	
1.6 THP	5GZEP6FDT	2014-10	2015-07	<b>TK08-1021</b>	<b>TK08-1066</b>	
1.6 THP	5GZEP6FDT	2014-10	2015-07		<b>TK08-1105</b>	

# TIMING CHAIN KIT



MAKE TYPE	ENGINE TYPE	DATE		FRECCIA KIT REF.	FRECCIA SUB-KIT REF.	INFO
		from	to			
<b>&lt; CITROËN</b>						
1.6 THP 150	5FNEP6CDT	2010-01	2015-07	TK08-1021	TK08-1066	
1.6 THP 150	5FNEP6CDT	2010-01	2015-07		TK08-1105	
1.6 THP 150	5FXEP6DT	2010-01	2015-07	TK08-1021	TK08-1066	
1.6 THP 150	5FXEP6DT	2010-01	2015-07		TK08-1105	
1.6 THP 207	5FDEP6DTS	2014-03	2015-07	TK08-1021	TK08-1066	
1.6 THP 207	5FDEP6DTS	2014-03	2015-07		TK08-1105	
<b>DS4</b>						
1.6 THP	5FVEP6CDT	2011-04	2015-07	TK08-1021	TK08-1066	
1.6 THP	5FVEP6CDT	2011-04	2015-07		TK08-1105	
1.6 THP	5FUEP6CDTX	2011-04	2015-07	TK08-1044	TK08-1079	
1.6 THP 150	5FEEP6CDTMD	2011-04	2015-07	TK08-1021	TK08-1066	
1.6 THP 150	5FEEP6CDTMD	2011-04	2015-07		TK08-1105	
1.6 THP 163	5GZEP6FDT	2012-01	2015-07	TK08-1021	TK08-1066	
1.6 THP 163	5GZEP6FDT	2012-01	2015-07		TK08-1105	
1.6 THP 210	5GMEP6FDTX	2015-07	2015-07	TK08-1044	TK08-1079	
1.6 Vti	5FSEP6C	2011-04	2015-07	TK08-1044	TK08-1079	
2.0 BlueHdi 150	RHEDW10CTED4	2014-07	2015-07	TK08-1032		
2.0 Hdi	RHHDW10CTED4	2011-04	2015-07	TK08-1032		
2.0 HDi	RHDDW10CTED4	2011-09	2015-07	TK08-1032		
<b>DS5</b>						
1.6	5GZEP6FDT	2012-01	2015-07	TK08-1021	TK08-1066	
1.6	5GZEP6FDT	2012-01	2015-07		TK08-1105	
1.6 THP	5FNEP6CDT	2011-11	2015-07	TK08-1021	TK08-1066	
1.6 THP	5FNEP6CDT	2011-11	2015-07		TK08-1105	
1.6 THP	5FVEP6CDT	2011-11	2015-07	TK08-1021	TK08-1066	
1.6 THP	5FVEP6CDT	2011-11	2015-07		TK08-1105	
1.6 THP 150	5FEEP6CDTMD	2012-01	2015-01	TK08-1021	TK08-1066	
1.6 THP 150	5FEEP6CDTMD	2012-01	2015-01		TK08-1105	
1.6 THP 156	5GZEP6FDT	2012-06	2015-07	TK08-1021	TK08-1066	
1.6 THP 156	5GZEP6FDT	2012-06	2015-07		TK08-1105	
2.0 Hdi	RHHDW10CTED4	2011-11	2015-07	TK08-1032		
2.0 HDi	RHDDW10CB	2011-11	2015-07	TK08-1032		
2.0 HDi	RHDDW10CTED4	2011-11	2015-07	TK08-1032		
2.0 HDi	RHFDW10BTED4	2011-11	2015-07	TK08-1032		
2.0 HDi	RHRDW10BTED4	2011-11	2015-07	TK08-1032		
2.0 HDi	RHEDW10CTED4	2014-07	2015-07	TK08-1032		
2.0 HDi 165 Hybrid4 4x4	RHCDW10CTED4	2011-12	2015-07	TK08-1032		
<b>NEMO Station wagon</b>						
1.3 HDi	FHZF13DTE5	2010-10		TK08-1000	TK08-1045	EURO 6
1.3 HDi	FHZF13DTE5	2010-10			TK08-1083	

MAKE TYPE	ENGINE TYPE	DATE		FRECCIA KIT REF.	FRECCIA SUB-KIT REF.	INFO
		from	to			
<b>&lt; CITROËN</b>						
1.3 HDi 80	FHYF13DTE6	2015-10		TK08-1000	TK08-1045	EURO 6
1.3 HDi 80	FHYF13DTE6	2015-10			TK08-1083	

### CITROËN COMMERCIALI

#### JUMPER (YAL-B)

2.2 Hdi	4HVP22DTE	2006-04	2011-12	TK08-1075	TK08-1038	
2.2 Hdi	4HUP22DTE	2006-04	2011-12	TK08-1075	TK08-1038	
2.2 HDi 110	4HGP22DTE	2011-07		TK08-1075	TK08-1038	
2.2 HDi 130	4HHP22DTE	2011-07		TK08-1075	TK08-1038	
2.2 HDi 150	4HJP22DTE	2011-07		TK08-1075	TK08-1038	
3.0 Hdi	F1CE0481DF30DT	2006-09	2011-12	TK08-1055		
3.0 HDi 180	F1CE0481DF30DT	2011-07		TK08-1055		
3.0 HDi 180	F1CE348IEF30DTE	2011-07		TK08-1055		

#### JUMPER (CAB III)

2.2 Hdi	4HVP22DTE	2006-04	2011-12	TK08-1075	TK08-1038	
2.2 Hdi	4HUP22DTE	2006-04	2011-12	TK08-1075	TK08-1038	
2.2 HDi 110	4HGP22DTE	2011-07		TK08-1075	TK08-1038	
2.2 HDi 130	4HHP22DTE	2011-07		TK08-1075	TK08-1038	
2.2 HDi 150	4HJP22DTE	2011-07		TK08-1075	TK08-1038	
3.0 Hdi	F1CE0481DF30DT	2006-09	2011-12	TK08-1055		
3.0 HDi 180	F1CE0481DF30DT	2011-07		TK08-1055		
3.0 HDi 180	F1CE348IEF30DTE	2011-07		TK08-1055		

#### JUMPER (YAL)

2.2 Hdi	4HVP22DTE	2006-04	2011-12	TK08-1075	TK08-1038	
2.2 Hdi	4HUP22DTE	2006-04	2011-12	TK08-1075	TK08-1038	
2.2 HDi 110	4HGP22DTE	2011-07		TK08-1075	TK08-1038	
2.2 HDi 130	4HHP22DTE	2011-07		TK08-1075	TK08-1038	
2.2 HDi 150	4HJP22DTE	2011-07		TK08-1075	TK08-1038	
3.0 Hdi	F1CE0481DF30DT	2006-09	2011-12	TK08-1055		
3.0 HDi 180	F1CE0481DF30DT	2011-07		TK08-1055		
3.0 HDi 180	F1CE348IEF30DTE	2011-07		TK08-1055		

#### JUMPY BUS (VH)

2.0 Hdi	RHGDW10UTED4	2007-01		TK08-1032		
2.0 Hdi	RHKDW10UTED4	2007-01		TK08-1032		
2.0 Hdi	RHRDW10BTED4	2007-01		TK08-1032		
2.0 Hdi	RH02DW10CTED4	2010-07		TK08-1032		
2.0 Hdi	RHHDW10CTED4	2010-07		TK08-1032		
2.0 HDi 125	AHZDW10CD	2011-07		TK08-1032		
2.0 HDi 95	AHYDW10CE	2011-07		TK08-1032		

MAKE TYPE	ENGINE TYPE	DATE		FRECCIA KIT REF.	FRECCIA SUB-KIT REF.	INFO
		from	to			
<b>&lt; CITROËN COMMERCIALI</b>						
<b>JUMPY (XA)</b>						
2.0 Hdi	RHKDW10UTED4	2007-01		TK08-1032		
2.0 Hdi	RHRDW10BTED4	2007-01		TK08-1032		
2.0 Hdi	RH02DW10CTED4	2010-07		TK08-1032		
2.0 Hdi	RHHDW10CTED4	2010-07		TK08-1032		
2.0 Hdi	AHYDW10CE	2011-07		TK08-1032		
2.0 HDi 120	RHKDW10UTED4	2010-01		TK08-1032		
2.0 HDi 125 4x4	AHZDW10CD	2011-07		TK08-1032		
<b>NEMO Furgonato</b>						
1.3 BlueHdi 80	FHYF13DTE6	2016-02		TK08-1000	TK08-1045	EURO 6
1.3 BlueHdi 80	FHYF13DTE6	2016-02			TK08-1083	
1.3 HDi	FHZF13DTE5	2010-10		TK08-1000	TK08-1045	EURO 6
1.3 HDi	FHZF13DTE5	2010-10			TK08-1083	
<b>DAIHATSU</b>						
<b>CUORE (L276)</b>						
1.0	1KRFE	2007-04		TK08-1007	TK08-1051	
1.0	1KRFE	2007-04			TK08-1102	
<b>SIRION (M3_)</b>						
1.0	1KRFE	2005-01		TK08-1007	TK08-1051	
1.0	1KRFE	2005-04			TK08-1102	
1.0 12V	1KRFE	2005-04		TK08-1007	TK08-1051	
1.0 12V	1KRFE	2005-01			TK08-1102	
<b>STORIA</b>						
1.0 12V	1KRFE	2005-04		TK08-1007	TK08-1051	
1.0 12V	1KRFE	2005-04			TK08-1102	
<b>FIAT</b>						
<b>500 (312) - 500 C (312)</b>						
0.9	312A2000	2010-07		TK08-1028	TK08-1068	
0.9 Twin Air	312A4000	2013-12		TK08-1028	TK08-1068	
0.9 Twin Air	312A6000	2013-12		TK08-1028	TK08-1068	
0.9 Twin Air	312A5000	2013-12		TK08-1028	TK08-1068	
0.9 TwinAir Turbo	199B6000	2013-10		TK08-1028	TK08-1068	
1.3 D Multijet	169A1000	2009-09		TK08-1000	TK08-1083	
1.3 D Multijet	312B5000	2016-06			TK08-1045	
1.3 Multijet	199B1000	2009-09		TK08-1000	TK08-1083	
<b>500L</b>						
0.9	199B6000	2017-01		TK08-1028	TK08-1068	

MAKE TYPE	ENGINE TYPE	DATE		FRECCIA KIT REF.	FRECCIA SUB-KIT REF.	INFO
		from	to			
<b>&lt; FIAT</b>						
0.9 CNG	312A2000	2013-03		TK08-1028	TK08-1068	
0.9 Natural Power	312A2000	2017-04			TK08-1068	
1.3 D Multijet	199B4000	2012-09		TK08-1000	TK08-1045	
1.3 D Multijet	199B4000	2014-06			TK08-1083	
1.3 D Multijet	330A1000	2012-09		TK08-1000	TK08-1045	
1.3 D Multijet	330A1000	2014-06			TK08-1083	
<b>500X</b>						
1.3 Multijet	55266963	2015-09		TK08-1000	TK08-1083	
<b>CROMA (194)</b>						
2.2 16V	194A1000	2005-06	2010-12	TK08-1020	TK08-1065	
2.2 16V	194A1000	2005-06	2010-12	TK08-1031	TK08-1071	
2.2 16V	194A1000	2005-06	2010-12	TK08-1036	TK08-1092	
<b>DOBLO (119)</b>						
1.3 JTD	188A9000	2005-09	2006-12	TK08-1000	TK08-1083	
1.3 Multijet	223A9000	2005-10	2010-01	TK08-1000	TK08-1083	
1.3 Multijet 75	199A2000	2005-05		TK08-1000	TK08-1083	
<b>DOBLO MPV / Space wagon (152, 263)</b>						
1.3 D Multijet	330A1000	2016-03		TK08-1000	TK08-1083	EURO 5
1.3 D Multijet	330A1000	2016-03			TK08-1045	EURO 6
1.3 D Multijet	225A2000	2016-03		TK08-1000	TK08-1083	EURO 5
1.3 D Multijet	225A2000	2016-03			TK08-1045	EURO 6
1.3 Multijet	199A3000	2010-02		TK08-1000	TK08-1083	
1.3 Multijet	199A3000	2010-02			TK08-1045	
1.3 Multijet	263A2000	2010-02		TK08-1000	TK08-1083	
1.3 Multijet	263A6000	2013-11			TK08-1045	
1.3 Multijet	263A6000	2013-11		TK08-1000	TK08-1083	
1.3 Multijet	263A6000	2013-11			TK08-1045	
<b>IDEA</b>						
1.3 Multijet	188A9000	2004-01		TK08-1000	TK08-1083	
1.3 Multijet	199A3000	2005-10		TK08-1000	TK08-1083	
1.3 Multijet	199B1000	2008-05	2012-12	TK08-1000	TK08-1083	
<b>PALIO (178BX)</b>						
1.3 JTD Multijet	188A9000	2003-06		TK08-1000	TK08-1083	
<b>PANDA (169)</b>						
1.3 Multijet	188A8000	2003-09		TK08-1000	TK08-1083	
1.3 Multijet	188A9000	2003-09		TK08-1000	TK08-1083	
1.3 Multijet	169A1000	2006-06		TK08-1000	TK08-1083	
1.3 Multijet	169A5000	2006-06		TK08-1000	TK08-1083	
1.3 Multijet 4x4	188A8000	2004-10		TK08-1000	TK08-1083	
1.3 Multijet 4x4	188A9000	2004-10		TK08-1000	TK08-1083	

## TIMING CHAIN KIT



MAKE TYPE	ENGINE TYPE	DATE		FRECCIA KIT REF.	FRECCIA SUB-KIT REF.	INFO
		from	to			
<b>&lt; FIAT</b>						
1.3 Multijet 4x4	169A1000	2010-09		TK08-1000	TK08-1083	
1.3 Multijet 4x4	169A5000	2010-09		TK08-1000	TK08-1083	
<b>PANDA (319)</b>						
0.9	312A2000	2012-02		TK08-1028	TK08-1068	
0.9	312A4000	2012-02		TK08-1028	TK08-1068	
0.9	312A2000	2012-02		TK08-1028	TK08-1068	
0.9	312A7000	2012-02		TK08-1028	TK08-1068	
0.9	312A4000	2013-12		TK08-1028	TK08-1068	
0.9	312A6000	2013-12		TK08-1028	TK08-1068	
0.9 4x4	312A2000	2012-09		TK08-1028	TK08-1068	
0.9 CNG	312A2000	2012-07		TK08-1028	TK08-1068	
0.9 Natural Power	312A2000	2015-01		TK08-1028	TK08-1068	
0.9 TwinAir 80	312A5000	2013-12		TK08-1028	TK08-1068	
0.9 TwinAir 90	312A7000	2014-06		TK08-1028	TK08-1068	
1.3 D Multijet	199A9000	2012-02		TK08-1000	TK08-1083	
1.3 D Multijet	312B1000	2015-04		TK08-1000	TK08-1083	
1.3 D Multijet	330A1000	2015-04		TK08-1000	TK08-1083	
1.3 D Multijet	225A2000	2015-12			TK08-1045	
1.3 D Multijet	312A8000	2015-12			TK08-1045	
1.3 D Multijet	312B2000	2015-12			TK08-1045	
1.3 D Multijet 4x4	199A9000	2012-06		TK08-1000	TK08-1083	
1.3 D Multijet 4x4	225A2000	2014-06		TK08-1000	TK08-1083	
1.3 D Multijet 4x4	312A8000	2014-06		TK08-1000	TK08-1083	
1.3 D Multijet 4x4	312B2000	2014-06		TK08-1000	TK08-1083	
1.3 D Multijet 4x4	312B1000	2015-04		TK08-1000	TK08-1083	
1.3 D Multijet 4x4	330A1000	2015-04		TK08-1000	TK08-1083	
<b>PUNTO (188)</b>						
1.3 Multijet	188A9000	2003-06	2010-12	TK08-1000	TK08-1083	
<b>PUNTO - GRANDE PUNTO (199)</b>						
1.3 Multijet	199B2000	2008-07	2011-12	TK08-1000	TK08-1083	
1.3 Multijet	199B4000	2010-04	2011-12	TK08-1000	TK08-1083	
1.3 Multijet	223A9000	2010-04	2011-12	TK08-1000	TK08-1083	
<b>PUNTO EVO (199)</b>						
1.3 D Multijet	199A2000	2009-10	2012-02	TK08-1000	TK08-1083	
1.3 D Multijet	199A9000	2009-10	2012-02	TK08-1000	TK08-1083	
1.3 D Multijet	199A3000	2014-10		TK08-1000	TK08-1083	
1.3 Multijet	199B2000	2008-07	2012-02	TK08-1000	TK08-1083	
1.3 Multijet	199B4000	2009-10	2012-02	TK08-1000	TK08-1083	
1.3 Multijet	223A9000	2009-10	2012-02	TK08-1000	TK08-1083	
1.3 Multijet	199A2000	2009-10	2012-02	TK08-1000	TK08-1083	

MAKE TYPE	ENGINE TYPE	DATE		FRECCIA KIT REF.	FRECCIA SUB-KIT REF.	INFO
		from	to			
<b>&lt; FIAT</b>						
1.3 Multijet	199A9000	2009-10	2012-02	TK08-1000	TK08-1083	
1.3 Multijet	199B1000	2009-10	2012-02	TK08-1000	TK08-1083	
1.3 Multijet	199A3000	2009-10	2012-02	TK08-1000	TK08-1083	
<b>PUNTO - MY 2012 (199)</b>						
0.9 Bifuel	312A2000	2012-03		TK08-1028	TK08-1068	
0.9 TwinAir 105	199B6000	2013-12		TK08-1028	TK08-1068	
0.9 Twinair Turbo	312A2000	2012-03		TK08-1028	TK08-1068	
0.9 Twinair Turbo	199B6000	2013-07				
1.3 16V Multijet	199B4000	2012-03		TK08-1000	TK08-1083	
1.3 16V Multijet	199B1000	2012-03		TK08-1000	TK08-1083	
1.3 D Multijet	955B2000	2016-05		TK08-1000	TK08-1083	EURO 5
1.3 D Multijet	955B2000	2016-05			TK08-1045	EURO 6
1.3 Multijet	199A2000	2012-03		TK08-1000	TK08-1083	
1.3 Multijet	199A9000	2012-03		TK08-1000	TK08-1083	
1.3 Multijet 80	199B8000	2013-12		TK08-1000	TK08-1083	
<b>QUBO</b>						
1.3 D Multijet	199A2000	2008-09			TK08-1045	
1.3 D Multijet	199A9000	2008-09			TK08-1045	
1.3 D Multijet	199B1000	2010-07			TK08-1045	
1.3 D Multijet	225A2000	2015-03			TK08-1045	
<b>SCUDO</b>						
2.0 D Multijet	DW10BTED4	2007-01		TK08-1032		
2.0 D Multijet	RH02	2010-07		TK08-1032		
2.0 D Multijet	RHG	2007-01		TK08-1032		
2.0 D Multijet	RHH	2010-07		TK08-1032		
2.0 D Multijet	RHK	2007-01		TK08-1032		
2.0 D Multijet	RHR	2007-01		TK08-1032		
2.0 HDi 16V 120	RHK	2007-01		TK08-1032		
2.0 Multijet 130	RH02	2011-04		TK08-1032		
2.0 Multijet Power 165	RH02	2010-07		TK08-1032		
2.0 Multijet Power 165	RHH	2010-07		TK08-1032		
<b>SEDICI</b>						
1.6 16V	M16A	2006-06	2014-10	TK08-1010	TK08-1057	
1.6 16V	M16A	2006-06	2014-10			
1.6 16V 4x4	M16A	2006-06	2014-10	TK08-1010	TK08-1057	
1.6 16V 4x4	M16A	2006-06	2014-10			
<b>TIPO</b>						
1.3 Multijet	55266963	2016-03		TK08-1000	TK08-1083	EURO 5
1.3 Multijet	55266963	2016-03			TK08-1045	EURO 4, EURO 6

# TIMING CHAIN KIT



MAKE TYPE	ENGINE TYPE	DATE		FRECCIA KIT REF.	FRECCIA SUB-KIT REF.	INFO
		from	to			
<b>&lt; FIAT</b>						
<b>ULYSSE (220)</b>						
2.0 JTD 16V	RHWDW10ATED4	1999-05	2002-08	<b>TK08-1032</b>		
<b>ULYSSE (179AX)</b>						
2.0 D Multijet	RHK	2006-05	2011-06	<b>TK08-1032</b>		
2.0 D Multijet	RHR	2006-05	2011-06	<b>TK08-1032</b>		
2.0 JTD	RHWDW10ATED4	2002-08	2006-08	<b>TK08-1032</b>		
2.0 JTD	RHMDW10ATED4	2003-05	2006-08	<b>TK08-1032</b>		
2.0 JTD	RHT	2003-05	2006-08	<b>TK08-1032</b>		
2.2 JTD	4HWDW12ATED4	2002-08	2006-08	<b>TK08-1032</b>		
<b>FIAT COMMERCIALI</b>						
<b>DOBLO Cargo (223)</b>						
1.3 JTD 16V	188A8000	2004-05	2006-12	<b>TK08-1000</b>	<b>TK08-1083</b>	
1.3 JTD 16V	188A9000	2004-05	2006-12	<b>TK08-1000</b>	<b>TK08-1083</b>	
1.3 Multijet	199A2000	2005-10	2010-01	<b>TK08-1000</b>	<b>TK08-1083</b>	
1.3 Multijet	223A9000	2006-08		<b>TK08-1000</b>	<b>TK08-1083</b>	
<b>DOBLO Cargo (263)</b>						
1.3 D Multijet	330A1000	2016-03		<b>TK08-1000</b>	<b>TK08-1083</b>	<b>EURO 5</b>
1.3 D Multijet	330A1000	2016-03			<b>TK08-1045</b>	<b>EURO 6</b>
1.3 D Multijet	225A2000	2016-03		<b>TK08-1000</b>	<b>TK08-1083</b>	<b>EURO 5</b>
1.3 D Multijet	225A2000	2016-03			<b>TK08-1045</b>	<b>EURO 6</b>
1.3 Multijet	199A3000	2010-02		<b>TK08-1000</b>	<b>TK08-1083</b>	
1.3 Multijet	199A3000	2010-02			<b>TK08-1045</b>	
1.3 Multijet	263A2000	2010-02		<b>TK08-1000</b>	<b>TK08-1083</b>	
1.3 Multijet	263A6000	2013-11			<b>TK08-1045</b>	
1.3 Multijet	263A6000	2013-11		<b>TK08-1000</b>	<b>TK08-1083</b>	
1.3 Multijet	263A6000	2013-11			<b>TK08-1045</b>	
<b>DUCATO (250)</b>						
100 Multijet 2.2 D	4HV	2006-07		<b>TK08-1075</b>	<b>TK08-1038</b>	
160 Multijet Power 3.0 D	F1CE3481N	2010-04		<b>TK08-1055</b>		
<b>FIORINO (225)</b>						
1.3 D Multijet	199A2000	2008-02			<b>TK08-1045</b>	
1.3 D Multijet	199A9000	2008-02			<b>TK08-1045</b>	
1.3 D Multijet	199B1000	2009-07			<b>TK08-1045</b>	
1.3 D Multijet	225A2000	2015-03			<b>TK08-1045</b>	
1.3 D Multijet	330A1000	2009-07			<b>TK08-1045</b>	
<b>SCUDO (270 )</b>						
2.0 D Multijet	DW10BTED4	2007-01		<b>TK08-1032</b>		
2.0 D Multijet	RH02	2010-07		<b>TK08-1032</b>		
2.0 D Multijet	RHG	2007-01		<b>TK08-1032</b>		

MAKE TYPE	ENGINE TYPE	DATE		FRECCIA KIT REF.	FRECCIA SUB-KIT REF.	INFO
		from	to			
<b>&lt; FIAT COMMERCIALI</b>						
2.0 D Multijet	RHH	2010-07		TK08-1032		
2.0 D Multijet	RHK	2007-01		TK08-1032		
2.0 D Multijet	RHR	2007-01		TK08-1032		
2.0 HDi 16V 120	RHK	2007-01		TK08-1032		
2.0 Multijet 130	RH02	2011-04		TK08-1032		
2.0 Multijet Power 165	RH02	2010-07		TK08-1032		
2.0 Multijet Power 165	RHH	2010-07		TK08-1032		
<b>STRADA Pick-up (178E)</b>						
1.3 D Multijet	223A9000	2006-05		TK08-1000	TK08-1083	
1.3 D Multijet	199B1000	2010-10		TK08-1000	TK08-1083	
<b>FORD</b>						
<b>C-MAX I</b>						
2.0 TDCi	G6DA	2007-02	2010-07	TK08-1032		
2.0 TDCi	G6DB	2007-02	2010-07	TK08-1032		
2.0 TDCi	G6DC	2007-02	2010-07	TK08-1032		
2.0 TDCi	G6DD	2007-02	2010-07	TK08-1032		
2.0 TDCi	G6DE	2007-02	2010-07	TK08-1032		
2.0 TDCi	G6DF	2007-02	2010-07	TK08-1032		
2.0 TDCi	G6DG	2007-02	2010-07	TK08-1032		
2.0 TDCi	IXDA	2008-02	2010-07	TK08-1032		
<b>C-MAX II - GRAND C-MAX</b>						
2.0 TDCi	TXDA	2010-12		TK08-1032		
2.0 TDCi	TXDB	2010-12		TK08-1032		
2.0 TDCi	TYDA	2011-02		TK08-1032		
2.0 TDCi	UFDA	2011-02		TK08-1032		
2.0 TDCi	UFDB	2011-02		TK08-1032		
2.0 TDCi	UKDB	2011-02		TK08-1032		
<b>FIESTA IV</b>						
1.8 DI	RTN	2000-04	2002-01	TK08-1110	TK08-1023	
1.8 DI	RTP	2000-04	2002-01	TK08-1110	TK08-1023	
1.8 DI	RTQ	2000-04	2002-01	TK08-1110	TK08-1023	
<b>FIESTA V</b>						
1.3	BAJA	2001-11	2008-09	TK08-1025	TK08-1067	
1.3	A9JA	2001-11	2008-09	TK08-1025	TK08-1067	
1.3	A9JB	2001-11	2008-09	TK08-1025	TK08-1067	
<b>FIESTA VAN</b>						
1.3	A9JA	2003-10	2008-09	TK08-1025	TK08-1067	
1.3	A9JB	2003-10	2008-09	TK08-1025	TK08-1067	
1.8 TD	RTN	2000-03	2003-08	TK08-1110	TK08-1023	

## TIMING CHAIN KIT



MAKE TYPE	ENGINE TYPE	DATE		FRECCIA KIT REF.	FRECCIA SUB-KIT REF.	INFO
		from	to			
<b>&lt; FORD</b>						
1.8 TD	RTP	2000-03	2003-08	TK08-1110	TK08-1023	
1.8 TD	RTQ	2000-03	2003-08	TK08-1110	TK08-1023	
<b>FOCUS I</b>						
1.8 TDCi	F9DA	2001-03	2004-11	TK08-1110	TK08-1023	
1.8 TDCi	F9DB	2001-03	2004-11	TK08-1110	TK08-1023	
1.8 TDCi	FFDA	2002-08	2004-11	TK08-1110	TK08-1023	
1.8 TDDi	BHDA	1999-08	2004-11	TK08-1110	TK08-1023	
1.8 TDDi	BHDB	1999-08	2004-11	TK08-1110	TK08-1023	
1.8 Turbo TDDi	C9DA	1998-10	2004-11	TK08-1110	TK08-1023	
1.8 Turbo TDDi	C9DB	1998-10	2004-11	TK08-1110	TK08-1023	
1.8 Turbo TDDi	C9DC	1998-10	2004-11	TK08-1110	TK08-1023	
1.8 Turbo TDDi	C9DE	1998-10	2004-11	TK08-1110	TK08-1023	
<b>FOCUS II</b>						
1.8 TDCi	KKDA	2005-01	2007-12	TK08-1110	TK08-1023	
1.8 TDCi	KKDB	2005-01	2007-12	TK08-1110	TK08-1023	
2.0 TDCi	G6DC	2004-11	2011-07	TK08-1032		
2.0 TDCi	G6DE	2004-11	2011-07	TK08-1032		
2.0 TDCi	G6DF	2004-11	2011-07	TK08-1032		
2.0 TDCi	G6DA	2004-11	2007-12	TK08-1032		
2.0 TDCi	G6DB	2004-11	2007-12	TK08-1032		
2.0 TDCi	G6DD	2004-11	2007-12	TK08-1032		
2.0 TDCi	G6DA	2008-01	2011-07	TK08-1032		
2.0 TDCi	G6DB	2008-01	2011-07	TK08-1032		
2.0 TDCi	G6DD	2008-01	2011-07	TK08-1032		
2.0 TDCi	IXDA	2008-02	2011-07	TK08-1032		
<b>FOCUS III</b>						
2.0 Duratorq	T7DA	2014-11		TK08-1032		
2.0 Duratorq	T7DB	2014-11		TK08-1032		
2.0 Duratorq	T8DA	2014-11		TK08-1032		
2.0 TDCi	TYDA	2011-04		TK08-1032		
2.0 TDCi	UFDB	2011-04		TK08-1032		
2.0 TDCi	TXDB	2011-04		TK08-1032		
2.0 TDCi	UKDB	2011-04		TK08-1032		
<b>FUSION</b>						
1.3	BAJA	2002-11	2005-07	TK08-1025	TK08-1067	
<b>GALAXY (WA6)</b>						
1.8 TDCi	FFWA	2006-05	2015-06	TK08-1110	TK08-1023	
1.8 TDCi	QYWA	2006-05	2015-06	TK08-1110	TK08-1023	
2.0 TDCi	AZWC	2006-05	2015-06	TK08-1032		
2.0 TDCi	UKWA	2006-05	2015-06	TK08-1032		

MAKE TYPE	ENGINE TYPE	DATE		FRECCIA KIT REF.	FRECCIA SUB-KIT REF.	INFO
		from	to			
<b>&lt; FORD</b>						
2.0 TDCi	AZWA	2006-05	2015-06	TK08-1032		
2.0 TDCi	QXWA	2006-05	2015-06	TK08-1032		
2.0 TDCi	QXWB	2006-05	2015-06	TK08-1032		
2.0 TDCi	QXWC	2006-05	2015-06	TK08-1032		
2.0 TDCi	UFWA	2006-05	2015-06	TK08-1032		
2.0 TDCi	KLWA	2007-11	2015-06	TK08-1032		
2.0 TDCi	TYWA	2007-11	2015-06	TK08-1032		
2.0 TDCi	TXWA	2010-03	2015-06	TK08-1032		
<b>KA</b>						
1.3 i	A9A	2002-08	2008-11	TK08-1025	TK08-1067	
1.3 i	A9B	2002-08	2008-11	TK08-1025	TK08-1067	
1.6 i	CDB	2003-07	2008-11	TK08-1025	TK08-1067	
1.6 i	CDC	2003-07	2008-11	TK08-1025	TK08-1067	
SportKa 1.6 Duratec 8V	CDB	2000-09	2008-11	TK08-1025	TK08-1067	
SportKa 1.6 Duratec 8V	CDC	2000-09	2008-11	TK08-1025	TK08-1067	
<b>KA (Mod. 2008)</b>						
1.3 TDCi	FD4	2008-10		TK08-1000	TK08-1083	
1.3 TDCi	FD4	2008-10			TK08-1045	
1.6	CDB	2008-02		TK08-1025	TK08-1067	
1.6	CDC	2008-02		TK08-1025	TK08-1067	
<b>KUGA I</b>						
2.0 TDCi	G6DG	2008-03	2012-11	TK08-1032		
2.0 TDCi	UKDA	2008-03	2012-11	TK08-1032		
2.0 TDCi	UFDA	2010-03	2012-11	TK08-1032		
2.0 TDCi 4x4	G6DG	2008-03	2012-11	TK08-1032		
2.0 TDCi 4x4	UKDA	2008-03	2012-11	TK08-1032		
2.0 TDCi 4x4	UFDA	2010-03	2012-11	TK08-1032		
2.0 TDCi 4x4	TXDA	2010-03	2012-11	TK08-1032		
<b>MONDEO III</b>						
2.0 16V TDDi	D5BA	2000-11	2007-08	TK08-1074	TK08-1037	
2.0 TDCi	FMBA	2001-10	2007-08	TK08-1074	TK08-1037	
2.0 TDCi	FMBA	2001-10	2007-08		TK08-1099	
2.0 TDCi	FMBB	2001-10	2007-08	TK08-1074	TK08-1037	
2.0 TDCi	FMBB	2001-10	2007-08	TK08-1074	TK08-1037	
2.0 TDCi	FMBB	2001-10	2007-08	TK08-1074	TK08-1037	
2.0 TDCi	FMBB	2001-10	2007-08	TK08-1098	TK08-1099	
2.0 16V TDCi	HJBA	2000-11	2007-08	TK08-1074	TK08-1037	
2.0 16V TDCi	HJBB	2000-11	2007-08	TK08-1074	TK08-1037	
2.0 16V TDCi	HJBC	2000-11	2007-08	TK08-1074	TK08-1037	
2.0 TDCi	N7BA	2001-10	2007-08	TK08-1074	TK08-1037	

# TIMING CHAIN KIT



MAKE TYPE	ENGINE TYPE	DATE		FRECCIA KIT REF.	FRECCIA SUB-KIT REF.	INFO
		from	to			
<b>&lt; FORD</b>						
2.0 TDCi	N7BA	2001-10	2007-08	<b>TK08-1098</b>	<b>TK08-1099</b>	
<b>MONDEO IV</b>						
2.0 TDCi	AZBA	2007-03	2014-09	<b>TK08-1032</b>		
2.0 TDCi	AZBC	2007-03	2015-01	<b>TK08-1032</b>		
1.8 TDCi	FFBA	2007-03	2014-09	<b>TK08-1110</b>	<b>TK08-1023</b>	
1.8 TDCi	FFBA	2007-03	2012-12			
1.8 TDCi	KHBA	2007-06	2015-01	<b>TK08-1110</b>	<b>TK08-1023</b>	
1.8 TDCi	KHBA	2007-06	2014-09			
2.0 TDCi	KLBA	2007-11	2014-09	<b>TK08-1032</b>		
2.0 TDCi	LPBA	2007-11	2014-09	<b>TK08-1032</b>		
2.0 TDCi	QXBA	2007-03	2014-09	<b>TK08-1032</b>		
2.0 TDCi	QXBB	2007-03	2014-09	<b>TK08-1032</b>		
1.8 TDCi	QYBA	2007-06	2015-01	<b>TK08-1110</b>	<b>TK08-1023</b>	
1.8 TDCi	QYBA	2007-06	2014-09			
2.0 TDCi	TXBA	2010-03	2014-09	<b>TK08-1032</b>		
2.0 TDCi	TXBB	2010-03	2014-09	<b>TK08-1032</b>		
2.0 TDCi	TYBA	2007-11	2014-09	<b>TK08-1032</b>		
2.0 TDCi	UFBA	2007-03	2014-09	<b>TK08-1032</b>		
2.0 TDCi	UFBB	2007-03	2014-09	<b>TK08-1032</b>		
2.0 TDCi	UKBA	2007-03	2015-01	<b>TK08-1032</b>		
2.0 TDCi	UKBB	2007-03	2015-01	<b>TK08-1032</b>		
<b>RANGER III</b>						
2.2 TDCi	GBVAJPF	2011-04		<b>TK08-1097</b>		
2.2 TDCi	GBVAJQJ	2011-11		<b>TK08-1097</b>		
2.2 TDCi	GBVAJQW	2015-05		<b>TK08-1097</b>		
2.2 TDCi	Q2JSGBVAJQJ	2015-05		<b>TK08-1097</b>		
2.2 TDCi 4x4	GBVAJQJ	2011-04		<b>TK08-1097</b>		
2.2 TDCi 4x4	GBVAJQW	2011-04		<b>TK08-1097</b>		
2.2 TDCi 4x4	Q2JSGBVAJQJ	2015-05		<b>TK08-1097</b>		
<b>S-MAX</b>						
1.8 TDCi	FFWA	2007-01	2010-12	<b>TK08-1110</b>	<b>TK08-1023</b>	
1.8 TDCi	QYWA	2006-05	2014-12	<b>TK08-1110</b>	<b>TK08-1023</b>	
2.0 TDCi	AZWA	2006-05	2014-12	<b>TK08-1032</b>		
2.0 TDCi	AZWC	2006-05	2014-12	<b>TK08-1032</b>		
2.0 TDCi	KLWA	2007-11	2010-02	<b>TK08-1032</b>		
2.0 TDCi	QXWA	2006-05	2014-12	<b>TK08-1032</b>		
2.0 TDCi	QXWB	2006-05	2014-12	<b>TK08-1032</b>		
2.0 TDCi	QXWC	2006-05	2014-12	<b>TK08-1032</b>		
2.0 TDCi	TXWA	2010-03	2014-12	<b>TK08-1032</b>		
2.0 TDCi	TYWA	2007-11	2010-02	<b>TK08-1032</b>		

MAKE TYPE	ENGINE TYPE	DATE		FRECCIA KIT REF.	FRECCIA SUB-KIT REF.	INFO
		from	to			
<b>&lt; FORD</b>						
2.0 TDCi	UFWA	2006-05	2014-12	TK08-1032		
2.0 TDCi	UKWA	2006-05	2014-12	TK08-1032		
<b>STREET KA</b>						
1.6	CDB	2003-05	2005-07	TK08-1025	TK08-1067	
1.6	CDC	2003-05	2005-07	TK08-1025	TK08-1067	
1.6	CDRB	2003-05	2005-07	TK08-1025	TK08-1067	
<b>TOURNEO CONNECT</b>						
2.2 TDCi	CVFF	2012-12		TK08-1075	TK08-1038	
2.2 TDCi	CYF4	2012-12		TK08-1075	TK08-1038	
2.2 TDCi	CYFF	2012-12		TK08-1075	TK08-1038	
2.2 TDCi	DRF4	2012-12		TK08-1075	TK08-1038	
2.2 TDCi	DRFF	2012-12		TK08-1075	TK08-1038	
2.2 TDCi	DRFG	2012-12		TK08-1075	TK08-1038	
2.2 TDCi	PGFA	2007-10	2014-08	TK08-1075	TK08-1038	
2.2 TDCi	PGFB	2007-10	2014-08	TK08-1075	TK08-1038	
2.2 TDCi	QVFA	2006-07	2014-08	TK08-1075	TK08-1038	
2.2 TDCi	QWFA	2006-07	2014-08	TK08-1075	TK08-1038	
2.2 TDCi	SRFA	2008-10	2014-08	TK08-1075	TK08-1038	
2.2 TDCi	SRFB	2008-10	2014-08	TK08-1075	TK08-1038	
2.2 TDCi	SRFC	2008-10	2014-08	TK08-1075	TK08-1038	
2.2 TDCi	SRFD	2008-10	2014-08	TK08-1075	TK08-1038	
2.2 TDCi	SRFE	2008-10	2014-08	TK08-1075	TK08-1038	
2.2 TDCi	UHFA	2007-10	2014-08	TK08-1075	TK08-1038	
2.2 TDCi	UHFB	2007-10	2014-08	TK08-1075	TK08-1038	

**FORD COMMERCIALI**

<b>TRANSIT (Mod. 2000)</b>						
2.0 DI	ABFA	2000-08	2006-05		TK08-1099	
2.0 DI	D3FA	2000-08	2006-05		TK08-1099	
2.0 DI	F3FA	2000-08	2006-05		TK08-1099	
2.0 TDCi	FIFA	2002-08	2006-05		TK08-1099	
2.4 DI	D2FA	2000-01	2006-05	TK08-1074	TK08-1037	
2.4 DI	D2FB	2000-01	2006-05	TK08-1074	TK08-1037	
2.4 DI	D2FE	2000-01	2006-05	TK08-1074	TK08-1037	
2.4 DI	D4FA	2000-01	2006-05	TK08-1077	TK08-1040	
2.4 DI	F4FA	2000-01	2006-05	TK08-1074	TK08-1037	
2.4 TD	F4FA	2000-08	2003-08	TK08-1074	TK08-1037	
2.4 TD Trazione integrale	F4FA	2000-08	2003-08	TK08-1074	TK08-1037	
2.4 TDdi	D2FE	2001-10	2006-03	TK08-1074	TK08-1037	
2.4 TDdi	D4FA	2000-08	2003-08	TK08-1077	TK08-1040	

# TIMING CHAIN KIT



MAKE TYPE	ENGINE TYPE	DATE		FRECCIA KIT REF.	FRECCIA SUB-KIT REF.	INFO
		from	to			
<b>&lt; FORD COMMERCIALI</b>						
2.4 TDDi 120	D4FA	2000-08	2003-08	<b>TK08-1077</b>	<b>TK08-1040</b>	
2.4 TDDi 75	F4FA	2000-08	2003-08	<b>TK08-1074</b>	<b>TK08-1037</b>	
2.4 TDE	DOFA	2001-07	2006-05	<b>TK08-1077</b>	<b>TK08-1040</b>	
<b>TRANSIT (Mod. 2002)</b>						
1.8 Di	BHPA	2002-06	2013-12	<b>TK08-1110</b>	<b>TK08-1023</b>	
1.8 Di	P7PA	2002-06	2013-12	<b>TK08-1110</b>	<b>TK08-1023</b>	
1.8 Di	P7PB	2002-06	2013-12	<b>TK08-1110</b>	<b>TK08-1023</b>	
1.8 Di	R2PA	2002-06	2013-12	<b>TK08-1110</b>	<b>TK08-1023</b>	
1.8 TDCi	HCPA	2002-06	2013-12	<b>TK08-1110</b>	<b>TK08-1023</b>	
1.8 TDCi	HCPB	2002-06	2013-12	<b>TK08-1110</b>	<b>TK08-1023</b>	
1.8 TDCi	P9PA	2002-06	2013-12	<b>TK08-1110</b>	<b>TK08-1023</b>	
1.8 TDCi	P9PB	2002-06	2013-12	<b>TK08-1110</b>	<b>TK08-1023</b>	
1.8 TDCi	P9PC	2002-06	2013-12	<b>TK08-1110</b>	<b>TK08-1023</b>	
1.8 TDCi	P9PD	2002-06	2013-12	<b>TK08-1110</b>	<b>TK08-1023</b>	
1.8 TDCi	R3PA	2002-06	2013-12	<b>TK08-1110</b>	<b>TK08-1023</b>	
1.8 TDCi	RWPA	2006-08	2013-12	<b>TK08-1110</b>	<b>TK08-1023</b>	
1.8 TDCi	RWPC	2006-08	2013-12	<b>TK08-1110</b>	<b>TK08-1023</b>	
1.8 TDCi	RWPD	2006-08	2013-12	<b>TK08-1110</b>	<b>TK08-1023</b>	
1.8 TDCi	RWPE	2002-06	2013-12	<b>TK08-1110</b>	<b>TK08-1023</b>	
1.8 TDCi	RWPF	2002-06	2013-12	<b>TK08-1110</b>	<b>TK08-1023</b>	
<b>TRANSIT (Mod. 2006)</b>						
2.2 TDCi	CYFA	2011-10	2014-08	<b>TK08-1075</b>	<b>TK08-1038</b>	
2.2 TDCi	CYFB	2011-10	2014-08	<b>TK08-1075</b>	<b>TK08-1038</b>	
2.2 TDCi	CYFC	2011-10	2014-08	<b>TK08-1075</b>	<b>TK08-1038</b>	
2.2 TDCi	CYFD	2011-10	2014-08	<b>TK08-1075</b>	<b>TK08-1038</b>	
2.2 TDCi	DRFA	2011-10	2014-08	<b>TK08-1075</b>	<b>TK08-1038</b>	
2.2 TDCi	DRFB	2011-10	2014-08	<b>TK08-1075</b>	<b>TK08-1038</b>	
2.2 TDCi	DRFC	2011-10	2014-08	<b>TK08-1075</b>	<b>TK08-1038</b>	
2.2 TDCi	DRFD	2011-10	2014-08	<b>TK08-1075</b>	<b>TK08-1038</b>	
2.2 TDCi	DRFE	2011-10	2014-08	<b>TK08-1075</b>	<b>TK08-1038</b>	
2.2 TDCi	P8FA	2006-04	2014-08	<b>TK08-1075</b>	<b>TK08-1038</b>	
2.2 TDCi	P8FB	2006-04	2014-08	<b>TK08-1075</b>	<b>TK08-1038</b>	
2.2 TDCi	PGFA	2007-10	2014-08	<b>TK08-1075</b>	<b>TK08-1038</b>	
2.2 TDCi	PGFB	2007-10	2014-08	<b>TK08-1075</b>	<b>TK08-1038</b>	
2.2 TDCi	QVFA	2006-04	2014-08	<b>TK08-1075</b>	<b>TK08-1038</b>	
2.2 TDCi	QWFA	2006-04	2014-08	<b>TK08-1075</b>	<b>TK08-1038</b>	
2.2 TDCi	SRFA	2008-10	2014-08	<b>TK08-1075</b>	<b>TK08-1038</b>	
2.2 TDCi	SRFB	2008-10	2014-08	<b>TK08-1075</b>	<b>TK08-1038</b>	
2.2 TDCi	SRFC	2008-10	2014-08	<b>TK08-1075</b>	<b>TK08-1038</b>	
2.2 TDCi	SRFD	2008-10	2014-08	<b>TK08-1075</b>	<b>TK08-1038</b>	

MAKE TYPE	ENGINE TYPE	DATE		FRECCIA KIT REF.	FRECCIA SUB-KIT REF.	INFO
		from	to			
<b>&lt; FORD COMMERCIALI</b>						
2.2 TDCi	SRFE	2008-10	2014-08	TK08-1075	TK08-1038	
2.2 TDCi	UHFA	2007-10	2014-08	TK08-1075	TK08-1038	
2.2 TDCi	UHFB	2007-10	2014-08	TK08-1075	TK08-1038	
2.2 TDCi	UHFC	2007-10	2014-08	TK08-1075	TK08-1038	
2.2 TDCi 4x4	CYRB	2011-10	2014-08	TK08-1097		
2.2 TDCi 4x4	CYRC	2011-10	2014-08	TK08-1097		
2.2 TDCi AWD	CYRC	2011-10	2014-08	TK08-1097		
2.2 TDCi Duratorq	USRA	2011-10	2014-08	TK08-1097		
2.2 TDCi Duratorq	USRB	2011-10	2014-08	TK08-1097		
2.2 TDCi FWD	CYFA	2011-10	2014-08	TK08-1075	TK08-1038	
2.2 TDCi FWD	CYFB	2011-10	2014-08	TK08-1075	TK08-1038	
2.2 TDCi FWD	CYFC	2011-10	2014-08	TK08-1075	TK08-1038	
2.2 TDCi FWD	CYFD	2011-10	2014-08	TK08-1075	TK08-1038	
2.2 TDCi FWD	DRFA	2011-10	2014-08	TK08-1075	TK08-1038	
2.2 TDCi FWD	DRFB	2011-10	2014-08	TK08-1075	TK08-1038	
2.2 TDCi FWD	DRFC	2011-10	2014-08	TK08-1075	TK08-1038	
2.2 TDCi FWD	DRFD	2011-10	2014-08	TK08-1075	TK08-1038	
2.2 TDCi FWD	DRFE	2011-10	2014-08	TK08-1075	TK08-1038	
2.2 TDCi RWD	CVRA	2011-10	2014-08	TK08-1097		
2.2 TDCi RWD	CVRB	2011-10	2014-08	TK08-1097		
2.2 TDCi RWD	CVRC	2011-10	2014-08	TK08-1097		
2.2 TDCi RWD	CYRA	2011-10	2014-08	TK08-1097		
2.2 TDCi RWD	CYRB	2011-10	2014-08	TK08-1097		
2.2 TDCi RWD	DRRA	2011-10	2014-08	TK08-1097		
2.2 TDCi RWD	DRRB	2011-10	2014-08	TK08-1097		
2.2 TDCi RWD	DRRC	2011-10	2014-08	TK08-1097		
2.2 TDCi RWD	USRA	2011-09	2014-08	TK08-1097		
2.2 TDCi RWD	USRB	2011-09	2014-08	TK08-1097		
2.4 TDCi	H9FB	2006-04	2014-08	TK08-1076	TK08-1039	up to 2010/04
2.4 TDCi	H9FD	2006-04	2014-08	TK08-1076	TK08-1039	up to 2010/04
2.4 TDCi	JXFA	2006-04	2014-08	TK08-1076	TK08-1039	up to 2010/04
2.4 TDCi	JXFC	2006-04	2014-08	TK08-1076	TK08-1039	up to 2010/04
2.4 TDCi	PHFA	2006-04	2014-08	TK08-1076	TK08-1039	up to 2010/04
2.4 TDCi	PHFC	2006-04	2014-08	TK08-1076	TK08-1039	up to 2010/04
2.4 TDCi Allrad	H9FB	2006-11	2014-08	TK08-1076	TK08-1039	up to 2010/04
<b>TRANSIT (Mod. 2012)</b>						
2.2 TDCi	CVFF	2012-12		TK08-1075	TK08-1038	
2.2 TDCi	CYF4	2012-12		TK08-1075	TK08-1038	
2.2 TDCi	CYFF	2012-12		TK08-1075	TK08-1038	
2.2 TDCi	DRF4	2012-12		TK08-1075	TK08-1038	

MAKE TYPE	ENGINE TYPE	DATE		FRECCIA KIT REF.	FRECCIA SUB-KIT REF.	INFO
		from	to			
<b>&lt; FORD COMMERCIAL</b>						
2.2 TDCi	DRFF	2012-12		TK08-1075	TK08-1038	
2.2 TDCi	DRFG	2012-12		TK08-1075	TK08-1038	
<b>TRANSIT (Mod. 2014)</b>						
2.2 TDCi 4WD	CY24	2014-09		TK08-1097		
2.2 TDCi 4WD	CYR5	2014-09		TK08-1097		
2.2 TDCi Duratorq	UHR5	2014-01		TK08-1097		
2.2 TDCi FWD	CVF5	2014-01		TK08-1075	TK08-1038	
2.2 TDCi FWD	CY14	2014-01		TK08-1075	TK08-1038	
2.2 TDCi FWD	CYF5	2014-01		TK08-1075	TK08-1038	
2.2 TDCi FWD	CYFG	2014-01		TK08-1075	TK08-1038	
2.2 TDCi FWD	DRF5	2014-01		TK08-1075	TK08-1038	
2.2 TDCi FWD	DRFF	2014-01		TK08-1075	TK08-1038	
2.2 TDCi FWD	DRFG	2014-01		TK08-1075	TK08-1038	
2.2 TDCi RWD	CV24	2014-09		TK08-1097		
2.2 TDCi RWD	CVR5	2014-09		TK08-1097		
2.2 TDCi RWD	DRR5	2014-09		TK08-1097		
2.2 TDCi RWD	UHR5	2013-08		TK08-1097		
2.2 TDCi RWD	USR6	2014-09		TK08-1097		
2.2 TDCi RWD	UYR6	2014-09		TK08-1097		
<b>HYUNDAI</b>						
<b>ACCENT III</b>						
1.5 CRDi GLS	D4FA	2005-11	2010-11	TK08-1042		
<b>ELANTRA (XD)</b>						
1.6 CRDi	D4FB	2006-02	2006-07	TK08-1042		
<b>ELANTRA (HD)</b>						
1.6 CRDi	D\$FB	2005-11	2011-12	TK08-1042		
<b>GETZ</b>						
1.5 CRDi	D4FA	2005-08	2009-06	TK08-1042		
1.5 CRDi 16V	D4FA	2004-07	2005-08	TK08-1042		
1.5 CRDi GLS	D4FA	2005-08	2009-06	TK08-1042		
<b>i10</b>						
1.1 CRDi	D3FA	2008-01	2010-11	TK08-1042		
<b>i30</b>						
1.6 CRDi	D4FB	2007-10	2011-11	TK08-1042		
1.6 CRDi	D4FB	2010-01	2011-11			
1.6 CRDi	D4FB	2008-02	2012-06			
1.6 CRDi	D4FB	2010-01	2012-06			
<b>MATRIX</b>						
1.5 CRDi	D4FA	2004-12	2010-08	TK08-1042		

MAKE TYPE	ENGINE TYPE	DATE		FRECCIA KIT REF.	FRECCIA SUB-KIT REF.	INFO
		from	to			
<b>&lt; HYUNDAI</b>						
1.5 CRDi VGT	D4FA	2005-08	2010-08	TK08-1042		

<b>HYUNDAI COMMERCIALI</b>						
<b>H-1 (Mod. 2000)</b>						
2.5 CRDi	D4CB	2002-12	2005-10	TK08-1019	TK08-1064	
<b>H-1 (Mod. 2008)</b>						
2.5 CRDi	D4CB	2008-02		TK08-1019	TK08-1064	
2.5 CRDi	D4CB	2008-12				
2.5 CRDi	D4CB	2011-08				
2.5 CRDi	D4CB	2008-05				
2.5 CRDi	D4CB	2008-07				
2.5 CRDi	D4CB	2010-07				
2.5 CRDi	D4CB	2011-08				
<b>H100</b>						
2.5 CRDi	D4CB	2004-01		TK08-1019	TK08-1064	

<b>IVECO</b>						
<b>DAILY III</b>						
35 C 14	F1CE0481A	2004-09	2006-04	TK08-1055		
35 C/S 17	F1CE0481B	2005-01	2006-04	TK08-1055		
35 S 14, 50 C 14	F1CE0481A	2004-01	2006-05	TK08-1055		
40 C 14	F1CE0481A	2004-09	2006-04	TK08-1055		
40 C 17, 50 C 17	F1CE0481B	2004-01	2006-05	TK08-1055		
40 C/S 17	F1CE0481B	2005-01	2006-04	TK08-1055		
45 C 14	F1CE0481A	1999-07	2006-04	TK08-1055		
50 C 14	F1CE0481A	2004-09	2006-04	TK08-1055		
50 C 17	F1CE0481B	2004-09	2006-04	TK08-1055		
65 C 14	F1CE0481A	2004-09	2006-04	TK08-1055		
65 C 17	F1CE0481B	2004-09	2006-04	TK08-1055		
<b>DAILY IV</b>						
35C14 G- 35C14 G/P- 35S14 G- 35S14 G/P- 35C14 GD- 35S14 GD	F1CE0441A	2007-07	2011-08	TK08-1055		
35C14 G- 35S14 G	F1CE0441A	2007-07	2011-08	TK08-1055		
35C15	F1CE0481FA	2006-05	2011-08	TK08-1055		
35C15 K	F1CE0481FA	2006-05	2011-08	TK08-1055		
35C15 V	F1CE0481FA	2006-05	2011-08	TK08-1055		
35C17	F1CE0481HA	2007-07	2011-08	TK08-1055		
35C17- 35C17 /P- 35S17- 35S17 /P- 35S17 D	F1CE0481HA	2007-07	2011-08	TK08-1055		
35C17 V- 35S17 V- 35S17 SV	F1CE0481HA	2007-07	2011-08	TK08-1055		
35C17 W- 35S17 W	F1CE0481HA	2007-07	2011-08	TK08-1055		

## TIMING CHAIN KIT



MAKE TYPE	ENGINE TYPE	DATE		FRECCIA KIT REF.	FRECCIA SUB-KIT REF.	INFO
		from	to			
<b>&lt; IVECO</b>						
35C18	F1CE0481HA	2006-05	2011-08	<b>TK08-1055</b>		
35C18 K	F1CE0481HA	2006-05	2011-08	<b>TK08-1055</b>		
35C18 V	F1CE0481HA	2006-05	2011-08	<b>TK08-1055</b>		
35S14 G	F1CE0441A	2009-07	2011-08	<b>TK08-1055</b>		
35S15	F1CE0481FA	2006-06	2011-08	<b>TK08-1055</b>		
40C14 G	F1CE0441A	2007-07	2011-08	<b>TK08-1055</b>		
40C15	F1CE0481FA	2006-05	2011-08	<b>TK08-1055</b>		
40C15 V	F1CE0481FA	2006-05	2011-08	<b>TK08-1055</b>		
40C17	F1CE0481HA	2007-07	2011-08	<b>TK08-1055</b>		
40C17 V-40C17 SV	F1CE0481HA	2007-07	2011-08	<b>TK08-1055</b>		
40C18	F1CE0481HA	2006-05	2011-08	<b>TK08-1055</b>		
40C18 V	F1CE0481HA	2006-05	2011-08	<b>TK08-1055</b>		
45C15	F1CE0481FA	2006-05	2011-08	<b>TK08-1055</b>		
45C15 V	F1CE0481FA	2006-05	2011-08	<b>TK08-1055</b>		
45C17	F1CE0481HA	2007-07	2011-08	<b>TK08-1055</b>		
45C17 V-45C17 V/P	F1CE0481HA	2007-07	2011-08	<b>TK08-1055</b>		
45C18	F1CE0481HA	2006-05	2011-08	<b>TK08-1055</b>		
45C18 V	F1CE0481HA	2006-05	2011-08	<b>TK08-1055</b>		
50C14 G	F1CE0441A	2007-07	2011-08	<b>TK08-1055</b>		
50C15	F1CE0481FA	2006-05	2011-08	<b>TK08-1055</b>		
50C15 K	F1CE0481FA	2006-05	2011-08	<b>TK08-1055</b>		
50C15 V	F1CE0481FA	2006-05	2011-08	<b>TK08-1055</b>		
50C17	F1CE0481HA	2007-07	2011-08	<b>TK08-1055</b>		
50C17 V-50C17 SV	F1CE0481HA	2007-07	2011-08	<b>TK08-1055</b>		
50C18	F1CE0481HA	2006-05	2011-08	<b>TK08-1055</b>		
50C18 K	F1CE0481HA	2006-05	2011-08	<b>TK08-1055</b>		
50C18 V	F1CE0481HA	2006-05	2011-08	<b>TK08-1055</b>		
55C16	F1CE0481A	2008-08		<b>TK08-1055</b>		
55C17	F1CE0481HA	2007-08	2012-03	<b>TK08-1055</b>		
55S17 W	F1CE0481HA	2007-07	2011-08	<b>TK08-1055</b>		
60C15	F1CE0481FA	2006-05	2011-08	<b>TK08-1055</b>		
60C15 K	F1CE0481FA	2006-05	2011-08	<b>TK08-1055</b>		
60C15 V	F1CE0481FA	2006-05	2011-08	<b>TK08-1055</b>		
60C17	F1CE0481HA	2007-07	2011-08	<b>TK08-1055</b>		
60C17 V	F1CE0481HA	2007-07	2011-08	<b>TK08-1055</b>		
60C18	F1CE0481HC	2006-05	2011-08	<b>TK08-1055</b>		
60C18 V-60C18 V/P	F1CE0481HC	2006-05	2011-08	<b>TK08-1055</b>		
65C14 G	F1CE0441A	2007-07	2011-08	<b>TK08-1055</b>		
65C15	F1CE0481FA	2006-05	2011-08	<b>TK08-1055</b>		
65C15 V	F1CE0481FA	2006-05	2011-08	<b>TK08-1055</b>		

MAKE TYPE	ENGINE TYPE	DATE		FRECCIA KIT REF.	FRECCIA SUB-KIT REF.	INFO
		from	to			
<b>&lt; IVECO</b>						
65C17	F1CE0481HA	2007-07	2011-08	<b>TK08-1055</b>		
65C17V	F1CE0481HA	2007-07	2011-08	<b>TK08-1055</b>		
65C18	F1CE0481HC	2006-05	2011-08	<b>TK08-1055</b>		
65C18V	F1CE0481HC	2006-05	2011-08	<b>TK08-1055</b>		
70C15	F1CE0481FA	2008-07	2011-08	<b>TK08-1055</b>		
70C17- 70C17 /P	F1CE0481HA	2007-07	2011-08	<b>TK08-1055</b>		
70C17 K- 70C17 DK- 70C17 KK	F1CE0481HA	2007-07	2011-08	<b>TK08-1055</b>		
70C17V- 70C17 V/P	F1CE0481HA	2007-07	2011-08	<b>TK08-1055</b>		
<b>DAILY (MY2014)</b>						
Natural Power 35S14, 35C14, 40C14, 50C14, 65C14, 7	F1CFA401A	2014-04		<b>TK08-1055</b>		

<b>KIA</b>						
<b>CEE'D (ED)</b>						
1.6 CRDi	D4FBL	2006-12	2012-03	<b>TK08-1042</b>		
1.6 CRDi	D4FB	2006-12	2012-03	<b>TK08-1042</b>		
<b>CEE'D</b>						
1.6 CRDi	D4FBL	2007-09	2012-07	<b>TK08-1042</b>		
1.6 CRDi	D4FB	2007-09	2012-07	<b>TK08-1042</b>		
<b>CERATO (LD)</b>						
1.5 CRDi	D4FA	2005-07	2010-12	<b>TK08-1042</b>		
1.6 CRDi	D4FB	2005-06	2010-12	<b>TK08-1042</b>		
<b>PICANTO (BA)</b>						
1.1 CRDi	D3FA	2005-11	2011-04	<b>TK08-1042</b>		
<b>RIO II</b>						
1.5 CRDi	D4FA	2005-03	2011-09	<b>TK08-1042</b>		
<b>SORENTO II</b>						
2.5 CRDi	D4CB	2002-08	2009-10	<b>TK08-1064</b>	<b>TK08-1019</b>	

<b>LANCIA</b>						
<b>MUSA</b>						
1.3 Multijet	188A9000	2004-10	2012-09	<b>TK08-1000</b>	<b>TK08-1083</b>	
1.3 Multijet	199A3000	2006-09	2012-09	<b>TK08-1000</b>	<b>TK08-1083</b>	
1.3 Multijet	199B1000	2009-03	2012-09	<b>TK08-1000</b>	<b>TK08-1083</b>	
<b>PHEDRA</b>						
2.2 JTD	4HWDW12ATED4	2002-09	2010-11	<b>TK08-1032</b>		
2.0 JTD	RHKDW10UTED4	2006-06	2010-11	<b>TK08-1032</b>		
2.0 JTD	RHMDW10ATED4	2003-07	2010-11	<b>TK08-1032</b>		
2.0 D Multijet	RHRDW10BTED4	2006-07	2010-11	<b>TK08-1032</b>		
2.0 JTD	RHT	2003-07	2010-11	<b>TK08-1032</b>		
2.0 JTD	RHWDW10ATED4	2002-09	2010-11	<b>TK08-1032</b>		

MAKE TYPE	ENGINE TYPE	DATE		FRECCIA KIT REF.	FRECCIA SUB-KIT REF.	INFO
		from	to			
<b>&lt; LANCIA</b>						
<b>YPSILON (843)</b>						
1.3 Multijet	188A9000	2003-10	2011-12	<b>TK08-1000</b>	<b>TK08-1083</b>	
1.3 Multijet	199A2000	2006-09	2011-12	<b>TK08-1000</b>	<b>TK08-1083</b>	
1.3 Multijet	199A9000	2006-09	2011-12	<b>TK08-1000</b>	<b>TK08-1083</b>	
1.3 Multijet	199A3000	2006-09	2011-12	<b>TK08-1000</b>	<b>TK08-1083</b>	
<b>YPSILON (312, 846)</b>						
0.9	312A2000	2011-05		<b>TK08-1028</b>	<b>TK08-1068</b>	
0.9 Twin Air	312A2000	2013-12		<b>TK08-1028</b>	<b>TK08-1068</b>	
0.9 Twin Air	312A5000	2013-12		<b>TK08-1028</b>	<b>TK08-1068</b>	
0.9 Twinair CNG	312A2000	2011-05		<b>TK08-1028</b>	<b>TK08-1068</b>	
1.3 D Multijet	312B5000	2016-06		<b>TK08-1000</b>	<b>TK08-1083</b>	<b>EURO 5</b>
1.3 D Multijet	312B5000	2016-06			<b>TK08-1045</b>	<b>EURO 6</b>
1.3 Multijet	199B1000	2011-05		<b>TK08-1000</b>	<b>TK08-1083</b>	<b>EURO 5</b>
1.3 Multijet	199B1000	2011-05			<b>TK08-1045</b>	<b>EURO 6</b>
1.3 Multijet	312B1000	2011-05		<b>TK08-1000</b>	<b>TK08-1083</b>	<b>EURO 5</b>
1.3 Multijet	312B1000	2011-05			<b>TK08-1045</b>	<b>EURO 6</b>
<b>MERCEDES-BENZ</b>						
<b>200 (W124) - Station wagon (S124)</b>						
200 E	M111940	1992-10	1993-06	<b>TK08-1026</b>		
200 TE	M111940	1992-10	1993-06	<b>TK08-1026</b>		
220 CE	M111960	1992-10	1993-05	<b>TK08-1026</b>		
220 E	M111960	1992-10	1993-06	<b>TK08-1026</b>		
220 TE	M111960	1992-10	1993-05	<b>TK08-1026</b>		
<b>CLASSE CLA COUPE' (C117)</b>						
200 CDI	OM651901	2012-06		<b>TK08-1043</b>	<b>TK08-1113</b>	
200 CDI 4-matic	OM651930	2014-07		<b>TK08-1043</b>	<b>TK08-1113</b>	
220 CDI	OM651930	2013-01		<b>TK08-1043</b>	<b>TK08-1113</b>	
220 CDI	OM651930	2014-09		<b>TK08-1043</b>	<b>TK08-1113</b>	
220 CDI 4-matic	OM651930	2014-07		<b>TK08-1043</b>	<b>TK08-1113</b>	
<b>CLASSE CLA SHOOTING BRAKE (X117)</b>						
200 CDI	OM651930	2015-01		<b>TK08-1043</b>	<b>TK08-1113</b>	
200 CDI 4-matic	OM651930	2015-01		<b>TK08-1043</b>	<b>TK08-1113</b>	
220 CDI	OM651930	2015-01		<b>TK08-1043</b>	<b>TK08-1113</b>	
220 CDI 4Matic	OM651930	2015-01		<b>TK08-1043</b>	<b>TK08-1113</b>	
CLA 220 CDI / CLA 200 d 4-matic	OM651930	2015-09		<b>TK08-1043</b>	<b>TK08-1113</b>	
CLA 220 CDI / CLA 220 d	OM651930	2015-01		<b>TK08-1043</b>	<b>TK08-1113</b>	
<b>CLASSE A (W168)</b>						
A 140	M166940	1997-07	2004-08	<b>TK08-1090</b>		
A 140	M166960	2001-01	2004-08	<b>TK08-1090</b>		

MAKE TYPE	ENGINE TYPE	DATE		FRECCIA KIT REF.	FRECCIA SUB-KIT REF.	INFO
		from	to			
<b>&lt; MERCEDES-BENZ</b>						
A 160	M166960	1997-07	2004-08	TK08-1090		
A 190	M166990	1999-03	2004-08	TK08-1090		
A 210	M166995	2002-03	2004-08	TK08-1090		
<b>CLASSE A (W169)</b>						
A 160 CDI	OM640942	2004-09	2012-06	TK08-1082		
A 180 CDI	OM640940	2004-09	2012-06	TK08-1082		
A 200 CDI	OM640941	2004-09	2012-06	TK08-1082		
A 200 CDI	OM640941	2004-09	2012-06	TK08-1082		
<b>CLASSE A (W176)</b>						
200 CDI 4-matic	OM651930	2014-02		TK08-1043	TK08-1113	
220 CDI 4-matic	OM651930	2012-09				
220 CDI 4-matic	OM651930	2014-01				
A 180 CDI	OM651901	2012-06		TK08-1043	TK08-1113	
A 200 CDI	OM651901	2012-06		TK08-1043	TK08-1113	
A 220 CDI	OM651930	2012-09		TK08-1043	TK08-1113	
A 220 d	OM651930	2015-07		TK08-1043	TK08-1113	
A 220 d 4-matic	OM651930	2015-07		TK08-1043	TK08-1113	
<b>CLASSE B (W245)</b>						
B 180 CDI	OM640940	2005-03	2011-11	TK08-1082		
B 200 CDI	OM640941	2005-03	2011-11	TK08-1082		
B 200 CDI	OM640941	2005-03	2011-11			
<b>CLASSE B (W246, W242)</b>						
B 180 CDI	OM651901	2011-11		TK08-1043	TK08-1113	
B 200 CDI	OM651901	2011-11		TK08-1043	TK08-1113	
B 200 CDI	OM651930	2014-08		TK08-1043	TK08-1113	
B 220 CDI	OM651930	2012-09		TK08-1043	TK08-1113	
B 220 CDI	OM651930	2013-06				
B 220 CDI	OM651930	2014-09				
B 220 CDI	OM651930	2014-09				
B 180 CDI	OM651901	2011-11		TK08-1046	TK08-1081	
B 200 CDI	OM651901	2011-11		TK08-1046	TK08-1081	
<b>CLASSE C (W202) - C Station wagon (S202)</b>						
C 180	M111920	1993-03	2000-05	TK08-1026		
C 180	M111921	1993-03	2000-05	TK08-1026		
C 180	M111921	1994-11	2000-05			
C 200	M111941	1994-01	2000-05	TK08-1026		
C 200	M111945	1994-01	2000-05	TK08-1026		
C 200 Kompressor	M111944	1995-10	2000-05	TK08-1026		
C 200 Kompressor	M111944	1996-11	2000-05			
C 220	M111961	1993-03	2000-05	TK08-1026		

# TIMING CHAIN KIT



MAKE TYPE	ENGINE TYPE	DATE		FRECCIA KIT REF.	FRECCIA SUB-KIT REF.	INFO
		from	to			
<b>&lt; MERCEDES-BENZ</b>						
C 230	M111974	1996-06	1997-06	<b>TK08-1026</b>		
C 230 Kompressor	M111975	1995-10	2000-05	<b>TK08-1026</b>		
C 180 T	M111920	1996-06	2000-09	<b>TK08-1026</b>		
C 180 T	M111921	1996-06	2000-09	<b>TK08-1026</b>		
C 180 T	M111952	2000-09	2001-03	<b>TK08-1026</b>		
C 200 T	M111941	1996-06	2001-03	<b>TK08-1026</b>		
C 200 T	M111945	1996-06	2001-03	<b>TK08-1026</b>		
C 200 T Kompressor	M111944	1996-11	2001-03	<b>TK08-1026</b>		
C 200 T Kompressor	M111956	2000-09	2001-03	<b>TK08-1026</b>		
C 230 T	M111974	1996-06	1998-06	<b>TK08-1026</b>		
C 230 T Kompressor	M111975	1997-06	2000-09	<b>TK08-1026</b>		
<b>CLASSE C (W203) - C Coup<sup>v</sup>© (CL203) - C T-Model (S203) -</b>						
C 180	M111951	2000-10	2002-05	<b>TK08-1026</b>		
C 180	M111951	2001-03	2002-05			
C 180 Kompressor	M271946	2002-05	2007-02	<b>TK08-1029</b>	<b>TK08-1069</b>	
C 180 Kompressor	M271946	2002-05	2007-08		<b>TK08-1104</b>	
C 200 CDI	OM611962	2000-09	2007-02	<b>TK08-1024</b>		
C 200 CDI	OM646962	2001-02	2007-02	<b>TK08-1024</b>		
C 200 CDI	OM646962	2003-04	2007-02			
C 200 CDI	OM611962	2001-03	2007-08	<b>TK08-1024</b>		
C 200 CDI	OM611962	2001-03	2007-08			
C 200 CDI	OM646962	2001-03	2007-08	<b>TK08-1024</b>		
C 200 CDI	OM646962	2003-04	2007-08			
C 200 CGI Kompressor	M271942	2003-07	2007-02	<b>TK08-1029</b>	<b>TK08-1069</b>	
C 200 CGI Kompressor	M271942	2003-07	2007-08		<b>TK08-1104</b>	
C 200 Kompressor	M111955	2000-05	2002-05	<b>TK08-1026</b>		
C 200 Kompressor	M111955	2001-03	2002-05			
C 200 Kompressor	M271940	2002-05	2007-02	<b>TK08-1029</b>	<b>TK08-1069</b>	
C 200 Kompressor	M271940	2002-05	2007-08		<b>TK08-1104</b>	
C 220 CDI	OM611962	2000-05	2007-02	<b>TK08-1024</b>		
C 220 CDI	OM646963	2000-05	2007-02	<b>TK08-1024</b>		
C 230 Kompressor	M271948	2004-02	2007-02	<b>TK08-1029</b>	<b>TK08-1069</b>	
C 230 Kompressor	M271948	2004-02	2007-08		<b>TK08-1104</b>	
C 270 CDI	OM612962	2000-12	2007-02	<b>TK08-1024</b>		
C 270 CDI	OM612962	2001-03	2007-08			
C 30 CDI AMG	OM612990	2003-01	2007-02	<b>TK08-1024</b>		
C 30 CDI AMG	OM612990	2003-01	2007-08			
<b>CLASSE C (W204) - C Station wagon (S204)</b>						
C 180 CDI	OM651913	2011-01	2014-08	<b>TK08-1043</b>	<b>TK08-1113</b>	
C 180 CDI	OM651913	2011-01	2014-08	<b>TK08-1046</b>	<b>TK08-1081</b>	

MAKE TYPE	ENGINE TYPE	DATE		FRECCIA KIT REF.	FRECCIA SUB-KIT REF.	INFO	
		from	to				
<b>&lt; MERCEDES-BENZ</b>							
C 180 Kompressor	M271910	2008-01	2014-01		<b>TK08-1069</b>		
C 180 Kompressor	M271952	2007-01	2014-01	<b>TK08-1029</b>	<b>TK08-1069</b>		
C 180 Kompressor	M271952	2007-08	2014-08		<b>TK08-1104</b>		
C 200 CDI	OM646811	2007-01	2010-12	<b>TK08-1024</b>			
C 200 CDI	OM646811	2007-08	2011-12				
C 200 CDI	OM646812	2007-01	2010-12	<b>TK08-1024</b>			
C 200 CDI	OM651913	2010-08	2014-08	<b>TK08-1043</b>	<b>TK08-1113</b>		
C 200 CDI	OM651913	2010-08	2014-08	<b>TK08-1046</b>	<b>TK08-1081</b>		
C 200 Kompressor	M271950	2007-01	2014-01	<b>TK08-1029</b>	<b>TK08-1069</b>		
C 200 Kompressor	M271950	2007-08	2014-08		<b>TK08-1104</b>		
C 220 CDI	OM646811	2007-01	2008-11	<b>TK08-1024</b>			
C 220 CDI	OM646811	2007-08	2008-11				
C 220 CDI	OM651911	2007-01	2014-01	<b>TK08-1043</b>	<b>TK08-1113</b>		
C 220 CDI	OM651911	2008-12	2014-01				
C 220 CDI	OM651911	2007-01	2014-01	<b>TK08-1046</b>	<b>TK08-1081</b>		
C 220 CDI	OM651911	2008-12	2014-01				
C 220 CDI 4-matic	OM651912	2013-02	2014-01	<b>TK08-1043</b>	<b>TK08-1113</b>		
C 220 CDI 4-matic	OM651912	2013-02	2014-08				
C 250 CDI	OM651911	2008-08	2014-01	<b>TK08-1043</b>	<b>TK08-1113</b>		
C 250 CDI	OM651911	2008-08	2014-01	<b>TK08-1046</b>	<b>TK08-1081</b>		
C 250 CDI 4-matic	OM651912	2011-01	2014-01	<b>TK08-1043</b>	<b>TK08-1113</b>		
C 250 CDI 4-matic	OM651912	2010-04	2014-08				
C 250 CDI 4-matic	OM651912	2011-01	2014-01	<b>TK08-1046</b>	<b>TK08-1081</b>		
C 250 CDI 4-matic	OM651912	2010-04	2014-08				
C 250 CDI BlueEFFICIENCY	OM651911	2009-01	2014-08	<b>TK08-1043</b>	<b>TK08-1113</b>		
C 250 CDI BlueEFFICIENCY	OM651911	2009-01	2014-08	<b>TK08-1046</b>	<b>TK08-1081</b>		
<b>CLASSE C (W205) - C Station wagon (S205)</b>							
220 BlueTEC	OM651921	2013-12		<b>TK08-1043</b>	<b>TK08-1113</b>		
C 200 BlueTEC	OM651921	2015-10		<b>TK08-1043</b>	<b>TK08-1113</b>		
C 200 d	OM651921	2015-10		<b>TK08-1043</b>	<b>TK08-1113</b>		
C 220 BlueTEC	OM651921	2014-03	2016-04	<b>TK08-1043</b>	<b>TK08-1113</b>		
C 220 BlueTEC	OM651921	2014-09					
C 220 BlueTEC	OM651921	2014-09					
C 220 d 4-matic	OM651921	2015-04		<b>TK08-1043</b>	<b>TK08-1113</b>		
C 220 d 4-matic	OM651921	2015-04					
C 250 BlueTEC	OM651921	2014-02		<b>TK08-1043</b>	<b>TK08-1113</b>		
C 250 BlueTEC	OM651921	2014-09					
C 250 BlueTEC 4-matic	OM651921	2014-02		<b>TK08-1043</b>	<b>TK08-1113</b>		
C 250 BlueTEC 4-matic	OM651921	2014-10					

# TIMING CHAIN KIT



MAKE TYPE	ENGINE TYPE	DATE		FRECCIA KIT REF.	FRECCIA SUB-KIT REF.	INFO
		from	to			
<b>&lt; MERCEDES-BENZ</b>						
C 300 BlueTEC Hybrid	OM651921	2014-05		TK08-1043	TK08-1113	
C 300 BlueTEC Hybrid	OM651921	2014-10				
<b>CLASSE E (W124)</b>						
200	M111940	1993-06	1995-06	TK08-1026		
220	M111960	1993-06	1995-06	TK08-1026		
<b>CLASSE E (W210) - E Station wagon (S210)</b>						
E 200 CDI	OM611961	1998-06	2002-03	TK08-1024		
E 200 CDI	OM611961	1999-07	2002-03			
E 270 CDI	OM612961	1999-07	2002-03	TK08-1024		
E 270 CDI	OM612961	1999-07	2002-03			
E 320 CDI	OM613961	1999-07	2002-03	TK08-1024		
E 200	M111942	1995-06	2000-08	TK08-1026		
E 200 Kompressor	M111947	1997-06	2002-03	TK08-1026		
E 200 Kompressor	M111957	2000-08	2002-03			
E 230	M111970	1995-06	1997-06	TK08-1026		
<b>CLASSE E (W211) - E T-Model (S211)</b>						
E 200 CDI	OM646820	2006-04	2008-12	TK08-1024		
E 200 CDI	OM646821	2006-04	2008-12	TK08-1024		
E 200 CDI	OM646821	2006-04	2009-07			
E 200 CDI	OM646951	2002-07	2008-12	TK08-1024		
E 200 CDI	OM646951	2002-07	2008-12			
E 200 CGI	M271946	2002-11	2008-12	TK08-1029	TK08-1069	
E 200 CGI	M271946	2002-11	2008-12			TK08-1104
E 200 Kompressor	M271941	2002-11	2008-12	TK08-1029	TK08-1069	
E 200 Kompressor	M271941	2002-11	2008-12			TK08-1104
E 200 Kompressor	M271956	2006-04	2009-07	TK08-1029	TK08-1069	
E 200 Kompressor	M271956	2006-04	2009-07			TK08-1104
E 200 T Kompressor	M271941	2003-03	2009-07	TK08-1029	TK08-1069	
E 200 T Kompressor	M271941	2003-03	2009-07			TK08-1104
E 220 CDI	OM646821	2003-03	2008-12	TK08-1024		
E 220 CDI	OM646821	2006-04	2008-12			
E 220 CDI	OM646961	2002-03	2008-12	TK08-1024		
E 220 CDI	OM646961	2003-03	2009-07			
E 220 T CDI	OM646821	2003-03	2009-07	TK08-1024		
E 220 T CDI	OM646821	2006-04	2009-07			
E 220 T CDI	OM646961	2003-03	2009-07	TK08-1024		
E 250 CDI	OM651924	2008-08	2008-12	TK08-1046	TK08-1081	
E 270 CDI	OM647961	2002-03	2008-12	TK08-1024		
E 270 T CDI	OM647961	2003-03	2009-07	TK08-1024		
E 280 CDI	OM648961	2004-05	2008-12	TK08-1024		

MAKE TYPE	ENGINE TYPE	DATE		FRECCIA KIT REF.	FRECCIA SUB-KIT REF.	INFO	
		from	to				
<b>&lt; MERCEDES-BENZ</b>							
E 280 T CDI	OM648961	2004-05	2009-07	TK08-1024			
E 320 CDI	OM648961	2002-11	2008-12	TK08-1024			
E 320 T CDI	OM648961	2003-03	2009-07	TK08-1024			
E200 NGT	M271941	2004-03	2008-12	TK08-1029	TK08-1069		
E200 NGT	M271941	2004-03	2008-12		TK08-1104		
E200 NGT	M271956	2004-03	2008-12	TK08-1029	TK08-1069		
E200 NGT	M271956	2004-03	2008-12		TK08-1104		
<b>CLASSE E (W212) - E Station wagon (S212)</b>							
220 BlueTEC-T	OM651924	2015-01		TK08-1043	TK08-1113		
E 200 CDI	OM651925	2009-01		TK08-1043	TK08-1113		
E 200 CDI	OM651925	2009-11					
E 200 CDI	OM651925	2009-01		TK08-1046	TK08-1081		
E 200 CDI	OM651925	2009-11					
E 200 NGT	M271958	2011-03		TK08-1029	TK08-1069		
E 200 NGT	M271958	2011-03			TK08-1104		
E 220 BlueTEC	OM651924	2014-05		TK08-1043	TK08-1113		
E 220 BlueTEC T	OM651924	2014-12		TK08-1043	TK08-1113		
E 220 BlueTEC T	OM651924	2015-05					
E 220 CDI	OM651924	2009-01		TK08-1043	TK08-1113		
E 220 CDI	OM651924	2009-07					
E 220 CDI	OM651924	2009-11					
E 250 CDI	OM651924	2009-01		TK08-1043	TK08-1113		
E 250 CDI	OM651924	2009-11					
E 250 CDI 4-matic	651911	2009-01		TK08-1043	TK08-1113		
E 250 CDI 4-matic	651911	2010-07					
E 250 CDI 4-matic	OM651912	2010-07		TK08-1043	TK08-1113		
E 250 CDI 4-matic	OM651912	2010-07		TK08-1046	TK08-1081		
E 250 CDI 4-matic	OM651924	2009-01		TK08-1043	TK08-1113		
E 250 CDI 4-matic	OM651924	2010-07					
E 250 CDI 4-matic	OM651924	2009-01		TK08-1046	TK08-1081		
E 250 CDI 4-matic	OM651924	2010-07					
E 300 CDI Hybrid	OM651924	2011-12		TK08-1043	TK08-1113		
E 300 CDI Hybrid	OM651924	2011-12					
E 300 CDI Hybrid	OM651924	2011-12		TK08-1046	TK08-1081		
E 300 CDI Hybrid	OM651924	2011-12					
<b>CLASSE G (W461)</b>							
G 270 CDI	OM612966	2003-01		TK08-1024			
<b>CLASSE G - G Cabrio (W463)</b>							
G 270 CDI	OM612965	2001-10		TK08-1024			

MAKE TYPE	ENGINE TYPE	DATE		FRECCIA KIT REF.	FRECCIA SUB-KIT REF.	INFO
		from	to			
<b>&lt; MERCEDES-BENZ</b>						
<b>CLASSE GLK (X204)</b>						
200 CDI	OM651916	2010-07	2015-06	<b>TK08-1043</b>	<b>TK08-1113</b>	
200 CDI	OM651916	2011-02	2015-06			
200 CDI	OM651913	2010-07	2015-06	<b>TK08-1046</b>	<b>TK08-1081</b>	
200 CDI	OM651916	2010-07	2015-06	<b>TK08-1046</b>	<b>TK08-1081</b>	
200 CDI	OM651916	2011-02	2015-06			
220 CDI	OM651916	2008-12	2015-06	<b>TK08-1043</b>	<b>TK08-1113</b>	
220 CDI	OM651916	2008-12	2015-06	<b>TK08-1046</b>	<b>TK08-1081</b>	
220 CDI 4-matic	OM651912	2008-12	2015-06	<b>TK08-1043</b>	<b>TK08-1113</b>	
220 CDI 4-matic	OM651912	2008-12	2015-06	<b>TK08-1046</b>	<b>TK08-1081</b>	
250 CDI 4-matic	OM651912	2009-09	2015-06	<b>TK08-1043</b>	<b>TK08-1113</b>	
250 CDI 4-matic	OM651912	2009-09	2015-06	<b>TK08-1046</b>	<b>TK08-1081</b>	
<b>CLASSE M (W163)</b>						
ML 270 CDI	OM612963	1999-12	2005-06	<b>TK08-1024</b>		
ML 230	M111977	1998-02	2005-06	<b>TK08-1026</b>		
<b>CLASSE M (W166)</b>						
ML 250 CDI BlueTec 4-matic	OM651960	2011-06		<b>TK08-1043</b>	<b>TK08-1113</b>	
ML 250 CDI BlueTec 4-matic	OM651960	2011-06		<b>TK08-1046</b>	<b>TK08-1081</b>	
<b>CLASSE S (W220)</b>						
S 320 CDI	OM613960	1999-08	2002-09	<b>TK08-1024</b>		
S 320 CDI	OM648960	2002-09	2005-08	<b>TK08-1024</b>		
<b>CLASSE S (W221)</b>						
S 250 CDI BlueEFFICIENCY	OM651961	2011-01	2013-12	<b>TK08-1043</b>	<b>TK08-1113</b>	
S 250 CDI BlueEFFICIENCY	OM651961	2011-01	2013-12	<b>TK08-1046</b>	<b>TK08-1081</b>	
<b>CLASSE S (W222)</b>						
S 300 BlueTEC Hybrid	OM651921	2014-02		<b>TK08-1043</b>	<b>TK08-1113</b>	
S 300 BlueTEC Hybrid	OM651921	2014-02		<b>TK08-1043</b>	<b>TK08-1113</b>	
<b>CLASSE V (638/2)</b>						
200 CDI	OM651950	2014-03		<b>TK08-1043</b>	<b>TK08-1113</b>	
250 BlueTEC	OM651950	2014-12		<b>TK08-1043</b>	<b>TK08-1113</b>	
250 CDI BlueTEC	OM651950	2014-03		<b>TK08-1043</b>	<b>TK08-1113</b>	
V 220 CDI / V 220 d 4-matic	OM651950	2015-04		<b>TK08-1043</b>	<b>TK08-1113</b>	
<b>CLK (C208)</b>						
200	M111941	1998-03	2002-03	<b>TK08-1026</b>		
200	M111945	1997-06	2002-06	<b>TK08-1026</b>		
200 Kompressor	M111944	1997-06	2000-06	<b>TK08-1026</b>		
200 Kompressor	M111956	2000-06	2002-06	<b>TK08-1026</b>		
230 Kompressor	M111973	1997-06	2000-06	<b>TK08-1026</b>		
230 Kompressor	M111975	1997-06	2000-06	<b>TK08-1026</b>		
230 Kompressor	M111982	2000-06	2002-06	<b>TK08-1026</b>		

MAKE TYPE	ENGINE TYPE	DATE		FRECCIA KIT REF.	FRECCIA SUB-KIT REF.	INFO
		from	to			

**< MERCEDES-BENZ**
**CLK (C209)**

200 CGI	M271942	2003-07	2010-03	TK08-1029	TK08-1069	
200 CGI	M271942	2003-07	2009-05		TK08-1104	
200 Kompressor	M271940	2003-02	2010-03	TK08-1029	TK08-1069	
200 Kompressor	M271940	2006-10	2010-03		TK08-1104	
200 Kompressor	M271955	2002-09	2009-05	TK08-1029	TK08-1069	
200 Kompressor	M271955	2006-10	2009-05		TK08-1104	
220 CDI	OM646966	2005-01	2009-05	TK08-1024		
220 CDI	OM646963	2005-01	2009-05	TK08-1024		
270 CDI	OM612962	2002-10	2009-05	TK08-1024		
270 CDI	OM612967	2002-10	2009-05	TK08-1024		

**CLS (C218)**

220 BlueTEC	OM651924	2014-05		TK08-1043	TK08-1113	
250 BlueTEC 4-matic	OM651924	2014-05		TK08-1043	TK08-1113	
250 CDI	OM651924	2011-04		TK08-1043	TK08-1113	
250 CDI	OM651924	2012-10				
250 CDI	OM651924	2011-04		TK08-1046	TK08-1081	

**GLA (X156)**

GLA 200 CDI	OM651930	2013-12		TK08-1043	TK08-1113	
GLA 200 CDI 4-matic	OM651930	2013-12		TK08-1043	TK08-1113	
GLA 220 CDI	OM651930	2013-12		TK08-1043	TK08-1113	
GLA 220 CDI 4-matic	OM651930	2013-12		TK08-1043	TK08-1113	
GLA 220 d	OM651930	2015-07		TK08-1043	TK08-1113	
GLA 220 d 4-matic	OM651930	2015-07		TK08-1043	TK08-1113	

**GLC (X253)**

220 d 4MATIC	OM651921	2015-06		TK08-1043	TK08-1113	
220 d 4-matic	OM651921	2015-06		TK08-1043	TK08-1113	
250 d 4-matic	OM651921	2015-06		TK08-1043	TK08-1113	

**GLE (W166)**

250 d	OM651960	2015-04		TK08-1043	TK08-1113	
250 d 4-matic	OM651960	2015-04		TK08-1043	TK08-1113	

**SLK (R172)**

250 CDI	OM651980	2012-01		TK08-1043	TK08-1113	
---------	----------	---------	--	-----------	-----------	--

**MERCEDES-BENZ COMMERCIALI**
**SPRINTER 2-t (901, 902)**

214	M111979	1995-02	2006-05	TK08-1026		
208 CDI	OM611987	2000-04	2006-05	TK08-1024		
211 CDI	OM611981	2000-04	2006-05	TK08-1024		
213 CDI	OM611981	2000-04	2006-05	TK08-1024		

# TIMING CHAIN KIT



MAKE TYPE	ENGINE TYPE	DATE		FRECCIA KIT REF.	FRECCIA SUB-KIT REF.	INFO
		from	to			
<b>&lt; MERCEDES-BENZ COMMERCIALI</b>						
214 NGT	M111984	2000-04	2006-05	<b>TK08-1026</b>		
216 CDI	OM612981	2000-04	2006-05	<b>TK08-1024</b>		
<b>SPRINTER 3-t (903)</b>						
314	M111984	1995-02	2006-05	<b>TK08-1026</b>		
308 CDI	OM611987	2000-04	2006-05	<b>TK08-1024</b>		
311 CDI	OM611981	2000-04	2006-05	<b>TK08-1024</b>		
311 CDI 4x4	OM611981	2002-08	2006-05	<b>TK08-1024</b>		
313 CDI	OM611981	2000-04	2006-05	<b>TK08-1024</b>		
313 CDI 4x4	OM611981	2002-08	2006-05	<b>TK08-1024</b>		
314 4x4	M111984	2002-08	2006-05	<b>TK08-1026</b>		
314 METANO	M111984	2000-04	2006-05	<b>TK08-1026</b>		
316 CDI	OM612981	2000-04	2006-05	<b>TK08-1024</b>		
316 CDI 4x4	OM612981	2002-08	2006-05	<b>TK08-1024</b>		
<b>SPRINTER 3-t (906)</b>						
216	M271951	2008-09		<b>TK08-1029</b>	<b>TK08-1069</b>	
216	M271951	2008-09			<b>TK08-1104</b>	
210 CDI	OM651955	2009-03	2013-12	<b>TK08-1043</b>	<b>TK08-1113</b>	
210 CDI	OM651955	2009-03	2013-12	<b>TK08-1046</b>	<b>TK08-1081</b>	
211 CDI	OM646985	2006-06	2009-12	<b>TK08-1024</b>		
211 CDI	OM651955	2016-04		<b>TK08-1043</b>	<b>TK08-1113</b>	
213 CDI	OM651955	2006-06	2016-05	<b>TK08-1043</b>	<b>TK08-1113</b>	
213 CDI	OM651956	2006-06	2016-05	<b>TK08-1043</b>	<b>TK08-1113</b>	
213 CDI	OM651955	2006-06	2016-05	<b>TK08-1046</b>	<b>TK08-1081</b>	
213 CDI	OM651956	2006-06	2016-05	<b>TK08-1046</b>	<b>TK08-1081</b>	
214 CDI	OM651955	2016-04		<b>TK08-1043</b>	<b>TK08-1113</b>	
215 CDI	OM646986	2006-06	2009-12	<b>TK08-1024</b>		
215 CDI	OM646989	2006-06	2009-12	<b>TK08-1024</b>		
215 CDI	OM646990	2006-06	2009-12	<b>TK08-1024</b>		
216 CDI	OM651955	2006-06		<b>TK08-1043</b>	<b>TK08-1113</b>	
216 CDI	OM651957	2006-06		<b>TK08-1043</b>	<b>TK08-1113</b>	
216 CDI	OM651955	2006-06		<b>TK08-1046</b>	<b>TK08-1081</b>	
216 CDI	OM651957	2006-06		<b>TK08-1046</b>	<b>TK08-1081</b>	
<b>SPRINTER 3.5-t (906)</b>						
311 CDI	OM646985	2006-06	2009-12	<b>TK08-1024</b>		
311 CDI 4x4	OM646985	2008-02	2009-12			
315 CDI	OM646986	2006-06	2009-12	<b>TK08-1024</b>		
315 CDI	OM646989	2006-06	2009-12	<b>TK08-1024</b>		
315 CDI	OM646990	2006-06	2009-12	<b>TK08-1024</b>		
315 CDI 4x4	OM646986	2008-02	2009-12	<b>TK08-1024</b>		
315 CDI 4x4	OM646989	2008-02	2009-12	<b>TK08-1024</b>		

MAKE TYPE	ENGINE TYPE	DATE		FRECCIA KIT REF.	FRECCIA SUB-KIT REF.	INFO
		from	to			
<b>&lt; MERCEDES-BENZ COMMERCIALI</b>						
315 CDI 4x4	OM646990	2008-02	2009-12	TK08-1024		
310 CDI	OM651955	2009-03	2013-12	TK08-1043	TK08-1113	
310 CDI	OM651956	2009-03	2013-12	TK08-1043	TK08-1113	
311 CDI	OM651955	2016-05		TK08-1043	TK08-1113	
313 CDI	OM651955	2011-08	2016-05	TK08-1043	TK08-1113	
313 CDI	OM651956	2011-08	2016-05	TK08-1043	TK08-1113	
313 CDI 4x4	OM651955	2011-08	2016-05	TK08-1043	TK08-1113	
313 CDI 4x4	OM651956	2011-08	2016-05	TK08-1043	TK08-1113	
314 CDI	OM651955	2016-05		TK08-1043	TK08-1113	
314 CDI 4x4	OM651955	2016-05		TK08-1043	TK08-1113	
316 CDI	OM651955	2011-08		TK08-1043	TK08-1113	
316 CDI	OM651957	2011-08		TK08-1043	TK08-1113	
316 CDI 4x4	OM651955	2011-08		TK08-1043	TK08-1113	
316 CDI 4x4	OM651957	2011-08		TK08-1043	TK08-1113	
310 CDI	OM651955	2009-03	2013-12	TK08-1046	TK08-1081	
310 CDI	OM651956	2009-03	2013-12	TK08-1046	TK08-1081	
313 CDI	OM651955	2011-08	2016-05	TK08-1046	TK08-1081	
313 CDI	OM651956	2011-08	2016-05	TK08-1046	TK08-1081	
313 CDI 4x4	OM651955	2011-08	2016-05	TK08-1046	TK08-1081	
313 CDI 4x4	OM651956	2011-08	2016-05	TK08-1046	TK08-1081	
316 CDI	OM651955	2011-08		TK08-1046	TK08-1081	
316 CDI	OM651957	2011-08		TK08-1046	TK08-1081	
316 CDI 4x4	OM651955	2011-08		TK08-1046	TK08-1081	
316 CDI 4x4	OM651957	2011-08		TK08-1046	TK08-1081	
316	M271951	2008-09		TK08-1029	TK08-1069	
316	M271951	2008-09			TK08-1104	
316 LGT	M271951	2008-09		TK08-1029	TK08-1069	
316 LGT	M271951	2008-09			TK08-1104	
316 NGT	M271951	2008-09		TK08-1029	TK08-1069	
316 NGT	M271951	2008-09			TK08-1104	
<b>SPRINTER 4-t (904)</b>						
414	M111979	1996-02	2006-05	TK08-1026		
408 CDI	OM611987	2000-04	2006-05	TK08-1024		
411 CDI	OM611981	2000-04	2006-05	TK08-1024		
413 CDI	OM611981	2000-04	2006-05	TK08-1024		
416 CDI	OM612981	2000-04	2006-05	TK08-1024		
<b>SPRINTER 4, 6-t</b>						
415 CDI	OM651957			TK08-1043	TK08-1113	
415 CDI	OM651957			TK08-1046	TK08-1081	

# TIMING CHAIN KIT



MAKE TYPE	ENGINE TYPE	DATE		FRECCIA KIT REF.	FRECCIA SUB-KIT REF.	INFO
		from	to			
<b>&lt; MERCEDES-BENZ COMMERCIAL I</b>						
<b>SPRINTER 5-t</b>						
513 CDI	OM651956	2006-06		<b>TK08-1043</b>	<b>TK08-1113</b>	
513 CDI	OM651956	2006-06		<b>TK08-1046</b>	<b>TK08-1081</b>	
515 CDI	OM651957	2006-06		<b>TK08-1043</b>	<b>TK08-1113</b>	
515 CDI	OM651957	2006-06		<b>TK08-1046</b>	<b>TK08-1081</b>	
516 CDI	OM651957	2009-03		<b>TK08-1043</b>	<b>TK08-1113</b>	
516 CDI	OM651957	2009-03		<b>TK08-1046</b>	<b>TK08-1081</b>	
<b>VITO (638)</b>						
112 CDI 2.2	OM611980	1999-03	2003-07	<b>TK08-1024</b>		
113 2.0	M111948	1996-02	2003-07	<b>TK08-1026</b>		
113 2.0	M111948	1997-03	2003-07			
113 2.0	M111950	1996-02	2003-07	<b>TK08-1026</b>		
113 2.0	M111950	1997-03	2003-07			
114 2.3	M111978	1996-12	2003-07	<b>TK08-1026</b>		
114 2.3	M111978	1997-03	2003-07			
114 2.3	M111980	1996-12	2003-07	<b>TK08-1026</b>		
114 2.3	M111980	1997-03	2003-07			
<b>VITO (W639)</b>						
109 CDi	OM646980	2006-08		<b>TK08-1024</b>		
109 CDi	OM646981	2006-08		<b>TK08-1024</b>		
109 CDI 2.2	OM646983	2003-09		<b>TK08-1024</b>		
109 CDI 2.2	OM646980	2006-09		<b>TK08-1024</b>		
109 CDI 2.2	OM646981	2006-09		<b>TK08-1024</b>		
109 CDI 2.2	OM646983	2003-09		<b>TK08-1024</b>		
109 CDI 2.2 4x4	OM646981	2007-09		<b>TK08-1024</b>		
110 CDI 2.2	OM651940	2010-09		<b>TK08-1043</b>	<b>TK08-1113</b>	
110 CDI 2.2	OM651940	2010-09		<b>TK08-1046</b>	<b>TK08-1081</b>	
111 CDI 2.2	OM646982	2003-09		<b>TK08-1024</b>		
111 CDI 2.2	OM646980	2007-09		<b>TK08-1024</b>		
111 CDI 2.2 4x4	OM646982	2007-09		<b>TK08-1024</b>		
113 CDI 2.2	OM651940	2010-09		<b>TK08-1043</b>	<b>TK08-1113</b>	
113 CDI 2.2	OM651940	2010-09		<b>TK08-1046</b>	<b>TK08-1081</b>	
113 CDI 2.2 4-matic	OM651940	2010-09		<b>TK08-1043</b>	<b>TK08-1113</b>	
113 CDI 2.2 4-matic	OM651940	2010-09		<b>TK08-1046</b>	<b>TK08-1081</b>	
115 CDI 2.2	OM646980	2003-09		<b>TK08-1024</b>		
115 CDI 2.2	OM646982	2003-09		<b>TK08-1024</b>		
115 CDI 2.2 4x4	OM646982	2006-07		<b>TK08-1024</b>		
116 CDI 2.2	OM651940	2010-09		<b>TK08-1043</b>	<b>TK08-1113</b>	
116 CDI 2.2	OM651940	2010-09		<b>TK08-1046</b>	<b>TK08-1081</b>	
116 CDI 2.2 4-matic	OM651940	2010-09		<b>TK08-1043</b>	<b>TK08-1113</b>	

MAKE TYPE	ENGINE TYPE	DATE		FRECCIA KIT REF.	FRECCIA SUB-KIT REF.	INFO
		from	to			

### < MERCEDES-BENZ COMMERCIALI

116 CDI 2.2 4-matic	OM651940	2010-09		TK08-1046	TK08-1081	
<b>VITO (W447)</b>						
114 CDI	OM651950	2014-10		TK08-1043	TK08-1113	
114 CDI 4x4	OM651950	2015-07		TK08-1043	TK08-1113	
116 CDI	OM651950	2014-10		TK08-1043	TK08-1113	
116 CDI 4x4	OM651950	2015-07		TK08-1043	TK08-1113	
119 BlueTEC	OM651950	2014-10		TK08-1043	TK08-1113	
119 BlueTEC 4x4	OM651950	2014-12		TK08-1043	TK08-1113	

### MINI

#### MINI (R50, R53)

One D	1ND	2003-06	2006-09	TK08-1006		
One D	1NDTV	2003-06	2006-09	TK08-1006		

#### MINI (R55)

Cooper D	N47C16A	2010-03	2014-06	TK08-1018	TK08-1063	
Cooper D	N47C16A	2012-12	2014-06			
Cooper D	N47C20A	2011-02	2014-06	TK08-1018	TK08-1063	
Cooper D	N47C20A	2012-12	2014-06			
Cooper S	N14B16A	2007-10	2010-02	TK08-1021	TK08-1066	
Cooper S	N14B16A	2007-10	2010-02		TK08-1105	
Cooper SD	N47C20A	2011-02	2014-06	TK08-1018	TK08-1063	
Cooper SD	N47C20A	2011-02	2014-06			
John Cooper Works	N14B16C	2008-03	2014-06	TK08-1021	TK08-1066	
John Cooper Works	N14B16C	2008-03	2014-06		TK08-1105	
John Cooper Works	N14B16AB	2008-10	2010-02	TK08-1021	TK08-1066	
John Cooper Works	N14B16AB	2008-10	2010-02		TK08-1105	
One D	N47C16A	2010-03	2014-06	TK08-1018	TK08-1063	

#### MINI (R56)

Cooper D	N47C16A	2010-06	2013-11	TK08-1018	TK08-1063	
Cooper D	N47C20A	2011-02	2013-11	TK08-1018	TK08-1063	
Cooper S	N14B16A	2006-10	2010-02	TK08-1021	TK08-1066	
Cooper S	N14B16A	2012-01	2010-02		TK08-1105	
Cooper S	N14B16AB	2012-01	2010-02	TK08-1021	TK08-1066	
Cooper S	N14B16AB	2012-01	2010-02		TK08-1105	
Cooper S	N14B16C	2012-01	2010-02	TK08-1021	TK08-1066	
Cooper S	N14B16C	2012-01	2010-02		TK08-1105	
Cooper SD	N47C20A	2011-02	2013-11	TK08-1018	TK08-1063	
John Cooper Works	N14B16C	2008-03	2013-11	TK08-1021	TK08-1066	
John Cooper Works	N14B16C	2008-03	2013-11		TK08-1105	
One D	N47C16A	2010-07	2013-11	TK08-1018	TK08-1063	

# TIMING CHAIN KIT



MAKE TYPE	ENGINE TYPE	DATE		FRECCIA KIT REF.	FRECCIA SUB-KIT REF.	INFO
		from	to			
<b>&lt; MINI</b>						
<b>MINI Cabriolet (R57)</b>						
Cooper D	N47C16A	2010-06	2015-06	<b>TK08-1018</b>	<b>TK08-1063</b>	
Cooper D	N47C20A	2011-02	2015-06	<b>TK08-1018</b>	<b>TK08-1063</b>	
Cooper S	N14B16A	2007-10	2015-06	<b>TK08-1021</b>	<b>TK08-1066</b>	
Cooper S	N14B16A	2009-03	2015-06		<b>TK08-1105</b>	
Cooper SD	N47C20A	2011-02	2015-06	<b>TK08-1018</b>	<b>TK08-1063</b>	
John Cooper Works	N14B16C	2008-03	2015-05	<b>TK08-1021</b>	<b>TK08-1066</b>	
John Cooper Works	N14B16C	2008-03	2015-05		<b>TK08-1105</b>	
<b>MINI Coupe' (R58)</b>						
Cooper SD	N47C20A	2011-09	2015-05	<b>TK08-1018</b>	<b>TK08-1063</b>	
John Cooper Works	N14B16C	2011-09	2015-05	<b>TK08-1021</b>	<b>TK08-1066</b>	
John Cooper Works	N14B16C	2011-09	2015-05		<b>TK08-1105</b>	
<b>MINI Roadster (R59)</b>						
Cooper SD	N47C20A	2012-02	2015-04	<b>TK08-1018</b>	<b>TK08-1063</b>	
Cooper SD	N47C20A	2012-02	2015-04	<b>TK08-1018</b>	<b>TK08-1063</b>	
John Cooper Works	N14B16C	2012-02	2015-04	<b>TK08-1021</b>	<b>TK08-1066</b>	
John Cooper Works	N14B16C	2012-02	2015-04		<b>TK08-1105</b>	
<b>MINI COUNTRYMAN (R60)</b>						
Cooper D	N47C16A	2010-06	2016-10	<b>TK08-1018</b>	<b>TK08-1063</b>	
Cooper D	N47C20A	2011-02	2016-10	<b>TK08-1018</b>	<b>TK08-1063</b>	
Cooper D ALL4	N47C16A	2010-06	2016-09	<b>TK08-1018</b>	<b>TK08-1063</b>	
Cooper D ALL4	N47C20A	2011-02	2016-09	<b>TK08-1018</b>	<b>TK08-1063</b>	
Cooper SD	N47C20A	2010-01	2016-10	<b>TK08-1018</b>	<b>TK08-1063</b>	
Cooper SD ALL4	N47C20A	2011-02	2016-09	<b>TK08-1018</b>	<b>TK08-1063</b>	
One D	N47C16A	2010-06	2016-10	<b>TK08-1018</b>	<b>TK08-1063</b>	
<b>MINI PACEMAN (R61)</b>						
Cooper D	N47C16A	2012-09	2016-09	<b>TK08-1018</b>	<b>TK08-1063</b>	
Cooper D	N47C20A	2012-09	2016-09	<b>TK08-1018</b>	<b>TK08-1063</b>	
Cooper D ALL4	N47C16A	2012-09	2016-09	<b>TK08-1018</b>	<b>TK08-1063</b>	
Cooper D ALL4	N47C20A	2012-09	2016-09	<b>TK08-1018</b>	<b>TK08-1063</b>	
Cooper SD	N47C20A	2012-10	2016-09	<b>TK08-1018</b>	<b>TK08-1063</b>	
Cooper SD ALL4	N47C20A	2012-09	2016-09	<b>TK08-1018</b>	<b>TK08-1063</b>	
<b>MITSUBISHI</b>						
<b>PAJERO SPORT (K90)</b>						
2.8 TDi	4M40T	1998-11	2003-10	<b>TK08-1052</b>	<b>TK08-1086</b>	
<b>PAJERO (V2-V3-V4)</b>						
2.8 D4WD	4M40A	1993-11	1997-07	<b>TK08-1052</b>	<b>TK08-1086</b>	
2.8 TD	4M40T	1994-06	1999-10		<b>TK08-1086</b>	

MAKE TYPE	ENGINE TYPE	DATE		FRECCIA KIT REF.	FRECCIA SUB-KIT REF.	INFO
		from	to			
<b>&lt; MITSUBISHI</b>						
<b>PAJERO (V6-V7)</b>						
3.2 DI-D	4M41	2000-04	2006-12	TK08-1093	TK08-1109	EURO 2
3.2 DI-D	4M41	2000-04	2001-10		TK08-1087	
<b>PAJERO CABRIO (V60-V70)</b>						
3.2 DI-D	4M41	2000-04	2006-12	TK08-1093	TK08-1109	EURO 2
3.2 DI-D	4M41	2000-04	2006-12		TK08-1087	
<b>PAJERO CLASSIC (V2)</b>						
2.8 TD	4M40T	2002-06		TK08-1052	TK08-1086	
3.2 DI-D	4M41	2005-05	2006-12	TK08-1093	TK08-1109	EURO 2
3.2 DI-D	4M41	2005-05	2006-12		TK08-1087	

<b>NISSAN</b>						
<b>100 NX (B13)</b>						
1.6 SR	GA16DE	1993-09	1994-10	TK08-1001	TK08-1053	
1.6 SR	GA16DE	1993-09	1994-10		TK08-1084	
1.6	GA16DS	1990-03	1994-10	TK08-1001	TK08-1053	
1.6	GA16DS	1990-03	1994-10		TK08-1084	
<b>ALMERA I (N15)</b>						
1.4	GA14DE	1995-09	2000-03		TK08-1053	
1.4	GA14DE	1995-09	2000-03		TK08-1084	up to 1998/01
1.4 S-GX-LX	GA14DE	1995-09	2000-03		TK08-1053	
1.4 S-GX-LX	GA14DE	1995-09	2000-03		TK08-1084	up to 1998/01
1.6	GA16DE	1995-07	2000-03		TK08-1053	
1.6	GA16DE	1995-09	2000-03		TK08-1084	up to 1998/01
1.6 SR-SLX	GA16DE	1995-09	2000-03		TK08-1053	
1.6 SR-SLX	GA16DE	1995-09	2000-03		TK08-1084	up to 1998/01
<b>MICRA II (K11)</b>						
1.0 i 16V	CG10DE	1992-08	2000-09	TK08-1002	TK08-1047	up to 1996/08
1.0 i 16V	CG10DE	1992-08	2000-09		TK08-1085	up to 1996/08
1.3 i 16V	CG13DE	1992-08	2000-09	TK08-1002	TK08-1047	up to 1996/08
1.3 i 16V	CG13DE	1992-08	2000-09		TK08-1085	up to 1996/08
<b>MICRA III (K12)</b>						
1.0 16V	CG10DE	2003-01	2010-06	TK08-1003	TK08-1048	
1.0 16V	CG10DE	2003-01	2010-06		TK08-1103	
<b>PRIMERA (P10-W10)</b>						
1.6 i	GA16DE	1990-07	1998-03		TK08-1053	
1.6 i	GA16DE	1994-03	1998-03		TK08-1053	
1.6 i	GA16DE	1990-07	1998-03		TK08-1084	
1.6 i	GA16DS	1990-07	1998-03		TK08-1084	
1.6 i	GA16DE	1994-03	1998-03		TK08-1084	

## TIMING CHAIN KIT



MAKE TYPE	ENGINE TYPE	DATE		FRECCIA KIT REF.	FRECCIA SUB-KIT REF.	INFO
		from	to			
<b>&lt; NISSAN</b>						
<b>QASHQAI / QASHQAI +2 (J10, JJ10)</b>						
2.0 dCi	M9R	2007-02	2013-12	<b>TK08-1016</b>	<b>TK08-1061</b>	
2.0 dCi Allroad	M9R	2007-02	2013-12	<b>TK08-1016</b>	<b>TK08-1061</b>	
<b>SUNNY III (N14)</b>						
1.4	GA14DS	1990-10	1995-06	<b>TK08-1001</b>	<b>TK08-1053</b>	<b>dal 1991/01</b>
1.4	GA14DS	1990-10	1995-06		<b>TK08-1084</b>	
1.4 i	GA14DE	1990-10	1995-05	<b>TK08-1001</b>	<b>TK08-1053</b>	<b>dal 1991/01</b>
1.4 i	GA14DE	1990-10	1995-05		<b>TK08-1084</b>	
1.4i 16V	GA14DE	1990-10	1995-06	<b>TK08-1001</b>	<b>TK08-1053</b>	<b>dal 1991/01</b>
1.4i 16V	GA14DE	1990-10	1995-06		<b>TK08-1084</b>	
1.6i 16V	GA16DE	1992-10	1995-05	<b>TK08-1001</b>	<b>TK08-1053</b>	<b>dal 1991/01</b>
1.6i 16V	GA16DE	1992-10	1995-05		<b>TK08-1084</b>	
<b>SUNNY STATION WAGON (Y10)</b>						
1.6	GA16DS	1990-11	1995-05	<b>TK08-1001</b>	<b>TK08-1053</b>	
1.6	GA16DS	1990-11	1995-05		<b>TK08-1084</b>	
1.6 i	GA16DS	1991-06	2000-03	<b>TK08-1001</b>	<b>TK08-1053</b>	
1.6 i	GA16DS	1991-06	2000-03		<b>TK08-1084</b>	
1.6 i	GA16DE	1991-06	2000-03	<b>TK08-1001</b>	<b>TK08-1053</b>	
1.6 i	GA16DE	1991-06	2000-03		<b>TK08-1084</b>	
1.6 i 16V 4x4	GA16DE	1992-10	2000-03	<b>TK08-1001</b>	<b>TK08-1053</b>	
1.6 i 16V 4x4	GA16DE	1992-10	2000-03		<b>TK08-1084</b>	
1.6i 16V	GA16DE	1995-07	2000-03	<b>TK08-1001</b>	<b>TK08-1053</b>	
1.6i 16V	GA16DE	1995-07	2000-03		<b>TK08-1084</b>	
<b>X-TRAIL (T31)</b>						
2.0 dCi	M9R760	2007-06	2013-11	<b>TK08-1016</b>	<b>TK08-1061</b>	
2.0 dCi	M9R	2007-06	2013-11	<b>TK08-1016</b>	<b>TK08-1061</b>	
2.0 dCi FWD	M9R	2007-06	2013-11	<b>TK08-1016</b>	<b>TK08-1061</b>	
<b>X-TRAIL (T32)</b>						
2.0 dCi	M9R	2016-10		<b>TK08-1016</b>	<b>TK08-1061</b>	
2.0 dCi ALL MODE 4x4-i	M9R	2016-10		<b>TK08-1016</b>	<b>TK08-1061</b>	

**NISSAN COMMERCIALI**

<b>PRIMASTAR</b>						
dCi 120	M9R630A6	2006-09		<b>TK08-1016</b>	<b>TK08-1061</b>	
dCi 120	M9R692F6	2006-09		<b>TK08-1016</b>	<b>TK08-1061</b>	
dCi 120	M9R780	2006-09		<b>TK08-1016</b>	<b>TK08-1061</b>	
dCi 120	M9R786M7	2006-09		<b>TK08-1016</b>	<b>TK08-1061</b>	
dCi 90	M9R630A6	2006-09		<b>TK08-1016</b>	<b>TK08-1061</b>	
dCi 90	M9R692F6	2006-09		<b>TK08-1016</b>	<b>TK08-1061</b>	
dCi 90	M9R782	2006-09		<b>TK08-1016</b>	<b>TK08-1061</b>	

MAKE TYPE	ENGINE TYPE	DATE		FRECCIA KIT REF.	FRECCIA SUB-KIT REF.	INFO
		from	to			
<b>&lt; NISSAN COMMERCIALI</b>						
dCi 90	M9R786M7	2006-09		TK08-1016	TK08-1061	
<b>SUNNY VAN (Y10)</b>						
1.6i 16V	GA16DE	1992-10	2000-03	TK08-1001	TK08-1053	TK08-1001: 1994/03 - 1998/04 TK08-1053: 1994/03 TK08-1084: - 1998/04
1.6i 16V	GA16DE	1992-10	2000-03		TK08-1084	
1.6i 16V	GA16DE	1992-11	1996-04	TK08-1001	TK08-1053	
1.6i 16V	GA16DE	1992-11	1996-04		TK08-1084	
<b>OPEL</b>						
<b>ADAM</b>						
1.2	A12XEL	2012-10		TK08-1078		
1.2	B12XEL	2012-10		TK08-1078		
1.4	A14XEL	2012-10		TK08-1078		
1.4	B14XEL	2012-10		TK08-1078		
1.4	A14XER	2012-10		TK08-1078		
1.4	B14XER	2012-10		TK08-1078		
1.4 LPG	A14XEL	2013-07		TK08-1078		
1.4 LPG	B14XEL	2013-07		TK08-1078		
1.4 S	B14NEH	2014-11		TK08-1078		
1.4 S	B14NET	2014-11		TK08-1078		
<b>AGILA (I)</b>						
1.0	Z10XEP	2003-08	2007-12	TK08-1009	TK08-1056	TK08-1009: up to eng. 19DN1548
1.0 12V	Z10XE	2000-09	2007-12	TK08-1009	TK08-1056	TK08-1009: up to eng. 19DN1548
1.2 16V	Z12XE	2000-09	2007-12	TK08-1009	TK08-1056	TK08-1009: up to eng. 19DN0588
1.2 16V Twinport	Z12XEP	2004-07	2007-12	TK08-1009	TK08-1056	TK08-1009: up to eng. 19DN0588
1.3 CDTI	Z13DT	2003-08	2007-12	TK08-1000	TK08-1045	
1.3 CDTI	Z13DT	2003-08	2007-12		TK08-1083	
<b>AMPERA</b>						
EV 150	A14XFL	2011-11		TK08-1078		
<b>ASTRA F Classic - ASTRA F Station wagon</b>						
1.2i	1.2i	1998-03	2000-08		TK08-1056	
1.4 Comfort	1.4 Comfort	2003-09	2005-01	TK08-1009	TK08-1056	TK08-1009: up to eng. 19DN0326
2.0 Di	2.0 Di	1998-03	2000-08	TK08-1022	TK08-1095	
<b>ASTRA G - ASTRA G Coup<sup>v</sup>© - ASTRA G Station wagon</b>						
1.2 16V	X12XE	1998-02	2000-09	TK08-1009	TK08-1056	TK08-1009: up to eng. 19DN0588
1.2 16V	Z12XE	2000-09	2005-01		TK08-1056	
1.4	Z14XEP	2007-09	2009-12	TK08-1009	TK08-1056	up to eng. 19DN0326
2.0 DI	X20DTL	1998-02	2005-01	TK08-1022	TK08-1095	
2.0 DI	Y20DTL	1998-02	2005-01	TK08-1022	TK08-1095	
2.0 DTI 16V	Y20DTH	1999-08	2005-01	TK08-1022	TK08-1095	
2.2 16V	Z22SE	2001-03	2005-01	TK08-1031	TK08-1071	

## TIMING CHAIN KIT



MAKE TYPE	ENGINE TYPE	DATE		FRECCIA KIT REF.	FRECCIA SUB-KIT REF.	INFO
		from	to			
<b>&lt; OPEL</b>						
2.2 16V	Z22SE	2001-03	2005-01	TK08-1036	TK08-1092	
2.2 16V	Z22SE	2001-03	2005-01		TK08-1065	
2.2 DTI	Y22DTR	2002-09	2005-01	TK08-1022	TK08-1095	
<b>ASTRA H - ASTRA H GTC - ASTRA H Station wagon</b>						
1.2	Z12XEP	2005-08	2010-10		TK08-1056	
1.2	X12XE	2006-10	2010-05		TK08-1056	
1.3 CDTI	Z13DTH	2005-08	2010-05	TK08-1000	TK08-1045	
1.3 CDTI	Z13DTH	2005-08	2010-05		TK08-1083	
1.4	Z14XEP	2004-03	2010-05	TK08-1009	TK08-1056	TK08-1009: up to eng. 19DN0326 TK08-1056: up to eng. 19TR2328
1.4	Z14XEP	2004-03	2010-05	TK08-1041	TK08-1078	TK08-1041: from eng. 19DN0327, from eng. 19DU0327, from eng. 19TR2329 TK08-1078: from eng. 19TR2329
1.4	Z14XEL	2004-04	2004-10	TK08-1041	TK08-1078	TK08-1041: from eng. 19DN0327, from eng. 19DU0327, from eng. 19TR2329 TK08-1078: from eng. 19TR2329
1.4	Z14XEL	2004-04	2004-10		TK08-1056	up to eng. 19TR2328
1.4 16V	Z14XEL	2004-04	2004-10	TK08-1041	TK08-1078	TK08-1041: from eng. 19DN0327, from eng. 19DU0327, from eng. 19TR2329 TK08-1078: from eng. 19TR2329
1.4 16V	Z14XEL	2004-04	2004-10		TK08-1056	up to eng. 19TR2328
1.4 GPL	Z14XEP	2009-08	2010-05	TK08-1009	TK08-1041	TK08-1009: up to eng. 19DN0326, up to eng. 19TR2328 TK08-1041: from eng. 19DN0327, from eng. 19DU0327, from eng. 19TR2329
1.4 GPL	Z14XEP	2009-08	2010-05		TK08-1056	up to eng. 19TR2328
1.4 GPL	Z14XEP	2009-08	2010-05		TK08-1078	from eng. 19TR2329
<b>ASTRA J - ASTRA J Sports Tourer</b>						
1.3 CDTI ecoFLEX	A13DTE	2009-12		TK08-1000	TK08-1045	
1.3 CDTI ecoFLEX	A13DTE	2009-12			TK08-1083	
1.4 ecoFLEX	A14XEL	2009-12			TK08-1078	
1.4 ecoFLEX	A14XER	2009-12			TK08-1078	
1.4 ecoFLEX	B14XERLDD	2009-12			TK08-1078	
1.4 LPG Turbo	A14NET	2012-01			TK08-1078	
1.4 Turbo	A14NET	2009-12			TK08-1078	
1.4 Turbo	A14NEL	2010-10			TK08-1078	
1.4 Turbo	B14NEL	2010-10			TK08-1078	
<b>CASCADA</b>						
1.4	A14NEL	2013-03			TK08-1078	
1.4	A14NET	2013-03			TK08-1078	
1.4	A14NET	2013-03			TK08-1078	
<b>COMBO Tour (F06)</b>						
1.4	Z14XEP	2004-10	2010-09	TK08-1041		from eng. 19DU0327, from eng. 19TR2329
1.4	Z14XEP	2004-10	2010-09	TK08-1056		up to eng. 19TR2328
1.4	Z14XEP	2004-10	2010-09	TK08-1078		from eng. 19TR2329

MAKE TYPE	ENGINE TYPE	DATE		FRECCIA KIT REF.	FRECCIA SUB-KIT REF.	INFO
		from	to			
<b>&lt; OPEL</b>						
<b>COMBO Tour (X12)</b>						
1.3 CDTI	A13FD	2012-02		TK08-1000	TK08-1045	
1.3 CDTI	A13FD	2012-02			TK08-1083	
1.3 CDTI	A13FD	2015-03		TK08-1000	TK08-1045	
1.3 CDTI	A13FD	2015-03			TK08-1083	
<b>CORSA B</b>						
1.0i 12V	X10XE	1996-11	2000-09	TK08-1009	TK08-1056	
1.2i 16V	X12XE	1998-03	2000-09	TK08-1009	TK08-1056	
<b>CORSA C</b>						
1.0	Z10XE	2000-09	2006-06	TK08-1009	TK08-1056	TK08-1009: up to eng. 19DN1548
1.0	Z10XEP	2003-06	2006-06	TK08-1009	TK08-1056	TK08-1009: up to eng. 19DN1548
1.2	Z12XE	2000-09	2006-06	TK08-1009	TK08-1056	TK08-1009: up to eng. 19DN0588
1.2 Twinport	Z12XEP	2004-07	2006-06	TK08-1009	TK08-1056	TK08-1009: up to eng. 19DN0588
1.3 CDTI	Z13DT	2003-06	2006-06	TK08-1000	TK08-1045	
1.3 CDTI	Z13DT	2003-06	2006-06		TK08-1083	
1.4 Twinport	Z14XEP	2003-06	2006-06	TK08-1009	TK08-1056	TK08-1009: up to eng. 19DN0326, up to eng. 19TR2328 TK08-1056: up to eng. 19TR2328
1.4 Twinport	Z14XEP	2003-06	2006-06	TK08-1041	TK08-1078	TK08-1041: from eng. 19DN0589, from eng. 19DU0327, from eng. 19TR2329 TK08-1078: from eng. 19TR2329
<b>CORSA D</b>						
1.0	Z10XEP	2006-07			TK08-1056	
1.0	A10XEP	2010-01			TK08-1078	
1.2	Z12XEP	2006-07		TK08-1041	TK08-1078	from eng. 19TR2329
1.2	Z12XEP	2006-07			TK08-1106	
1.2	Z12XEP	2006-07			TK08-1056	TK08-1056: up to eng. 19TR2328
1.2	A12XEL	2010-06			TK08-1078	
1.2	A12XER	2010-06			TK08-1078	
1.2 ecoFLEX	Z12XEP	2009-09		TK08-1041	TK08-1078	from eng. 19TR2329
1.2 ecoFLEX	Z12XEP	2009-09		TK08-1056	TK08-1106	TK08-1056: up to eng. 19TR2328 TK08-1106: from eng. 19TR2329
1.2 GPL	A12XER	2011-06		TK08-1078		
1.2 LPG	Z12XEP	2009-09		TK08-1041	TK08-1078	from eng. 19TR2329
1.2 LPG	Z12XEP	2009-09		TK08-1056	TK08-1106	TK08-1056: up to eng. 19TR2328 TK08-1106: from eng. 19TR2329
1.3 CDTI	A13DTC	2006-07		TK08-1000	TK08-1045	
1.3 CDTI	A13DTC	2006-07			TK08-1083	
1.3 CDTI	Z13DTJ	2006-07		TK08-1000	TK08-1045	
1.3 CDTI	A13DTC	2006-07			TK08-1083	
1.3 CDTI	Z13DTH	2006-07		TK08-1000	TK08-1045	
1.3 CDTI	A13DTC	2006-07			TK08-1083	
1.3 CDTI	A13DTE	2010-06		TK08-1000	TK08-1045	
1.3 CDTI	A13DTE	2010-06			TK08-1083	

# TIMING CHAIN KIT



MAKE TYPE	ENGINE TYPE	DATE		FRECCIA KIT REF.	FRECCIA SUB-KIT REF.	INFO
		from	to			
<b>&lt; OPEL</b>						
1.3 CDTI	A13DTR	2010-06		TK08-1000	TK08-1045	
1.3 CDTI	A13DTE	2010-06			TK08-1083	
1.3 CDTI	Z13DTE	2010-06		TK08-1000	TK08-1045	
1.3 CDTI	A13DTE	2010-06			TK08-1083	
1.4	Z14XEP	2006-07		TK08-1041	TK08-1078	from eng. 19TR2329
1.4	Z14XEP	2006-07		TK08-1056		up to eng. 19TR2328
1.4	A14XEL	2009-09			TK08-1078	
1.4	A14XER	2010-06			TK08-1078	
1.4 GPL	Z14XEP	2006-07		TK08-1041	TK08-1078	from eng. 19TR2329
1.4 GPL	Z14XEP	2006-07		TK08-1056		up to eng. 19TR2328
1.4 GPL	A14XEL	2009-09			TK08-1078	
1.4 Turbo	A14NEL	2012-07			TK08-1078	
<b>CORSA E</b>						
1.2 16V	B12XEL	2014-09			TK08-1078	
1.4 16V	B14XEL	2014-09			TK08-1078	
1.4 16V	B14XEJ	2014-09			TK08-1078	
1.4 16V Turbo	B14NEJ	2014-09				
1.4 LPG	B14XEL	2015-03			TK08-1078	
1.4 LPG	B14XEL	2015-11				
1.4 Turbo	B14NEH	2015-03			TK08-1078	
<b>FRONTERA B</b>						
2.2 DTI	X22DTH	1998-10	2002-09		TK08-1095	
2.2 DTI	Y22DTH	1998-10	2002-09		TK08-1095	
2.2 DTI	Y22DTH	2002-09	2004-12		TK08-1095	
<b>INSIGNIA - INSIGNIA Station wagon</b>						
1.4	A14NET	2013-01			TK08-1078	
1.4	B14NET	2013-01			TK08-1078	
1.4 LPG	A14NET	2013-01			TK08-1078	
1.4 LPG	B14NET	2013-01			TK08-1078	
1.4 Turbo	A14NET	2011-04	2012-12		TK08-1078	
1.4 Turbo	B14NET	2011-04	2012-12		TK08-1078	
<b>MERIVA A</b>						
1.3 CDTI	Z13DTJ	2003-09	2010-05	TK08-1000	TK08-1045	
1.3 CDTI	Z13DTJ	2005-04	2010-05		TK08-1083	
1.3 CDTI	Z13DT	2003-09	2010-05	TK08-1000	TK08-1045	
1.3 CDTI	Z13DT	2005-04	2010-05		TK08-1083	
1.4 16V Twinport	Z14XEP	2004-07	2010-05	TK08-1009	TK08-1056	TK08-1009: up to eng. 19DN0326, up to eng. 19TR2328 TK08-1056: up to eng. 19TR2328
1.4 16V Twinport	Z14XEP	2004-07	2010-05	TK08-1041	TK08-1078	from eng. 19DN0327, from eng. 19DU0327, from eng. 19TR2329 TK08-1078: from eng. 19TR2329
1.4 ecoFLEX	Z14XEP	2004-07	2010-05	TK08-1009	TK08-1056	TK08-1009: up to eng. 19DN0326, up to eng. 19TR2328 TK08-1056: up to eng. 19TR2328

MAKE TYPE	ENGINE TYPE	DATE		FRECCIA KIT REF.	FRECCIA SUB-KIT REF.	INFO
		from	to			
<b>&lt; OPEL</b>						
1.4 ecoFLEX	Z14XEP	2004-07	2010-05	TK08-1041	TK08-1078	from eng. 19DN0327, from eng. 19DU0327, from eng. 19TR2329 TK08-1078: from eng. 19TR2329
<b>MERIVA B</b>						
1.3 CDTI	A13DTC	2010-06		TK08-1000	TK08-1045	
1.3 CDTI	A13DTC	2010-06			TK08-1083	
1.3 CDTI	A13DTE	2010-06		TK08-1000	TK08-1045	
1.3 CDTI	A13DTE	2010-06			TK08-1083	
1.4	A14XER	2010-06			TK08-1078	
1.4	B14XER	2010-06			TK08-1078	
1.4	A14NET	2010-06			TK08-1078	
1.4	B14NET	2010-06			TK08-1078	
1.4 ecoFLEX	A14NEL	2010-06			TK08-1078	
1.4 ecoFLEX	B14NEL	2010-06			TK08-1078	
1.4 GPL	A14NEL	2011-06			TK08-1078	
1.4 GPL	B14NEL	2011-06			TK08-1078	
<b>MOKKA</b>						
1.4	A14NET	2013-04	2015-12		TK08-1078	
1.4	B14NET	2013-04	2015-12		TK08-1078	
1.4 4x4	A14NET	2012-06	2015-12		TK08-1078	
1.4 4x4	B14NET	2012-06	2015-12		TK08-1078	
1.4 LPG	A14NET	2013-04			TK08-1078	
1.4 LPG	B14NET	2013-04			TK08-1078	
<b>MOKKA X</b>						
1.4 4x4 X	A14NET	2016-01			TK08-1078	
1.4 4x4 X	B14NET	2016-01			TK08-1078	
1.4 X	A14NET	2016-01			TK08-1078	
1.4 X	B14NET	2016-01			TK08-1078	
<b>OMEGA B - OMEGA B Station wagon</b>						
2.0 DTI 16V	X20DTH	1997-09	2000-09	TK08-1022	TK08-1095	
2.2 DTI 16V	Y22DTH	2000-09	2003-07	TK08-1022	TK08-1095	
2.2 DTI 16V	Y22DTH	2000-09	2003-07	TK08-1022	TK08-1095	
2.0 DTI 16V	X20DTH	1997-09	2000-09	TK08-1022	TK08-1095	
2.2 DTI 16V	Y22DTH	2000-09	2003-07	TK08-1022	TK08-1095	
2.2 DTI 16V	Y22DTH	2000-09	2003-07	TK08-1022	TK08-1095	
2.2 DTI 16V	Y22DTR	2001-01	2003-07		TK08-1095	
<b>SIGNUM</b>						
2.0 DTI	Y20DTH	2003-05	2008-06	TK08-1022	TK08-1095	
2.0 Turbo	Z20NET	2003-05	2008-06		TK08-1071	
2.2 direct	Z22YH	2003-05	2008-06	TK08-1020	TK08-1065	
2.2 direct	Z22YH	2003-05	2008-06	TK08-1036	TK08-1092	
2.2 direct	Z22YH	2003-05	2008-06		TK08-1065	

# TIMING CHAIN KIT



MAKE TYPE	ENGINE TYPE	DATE		FRECCIA KIT REF.	FRECCIA SUB-KIT REF.	INFO
		from	to			
<b>&lt; OPEL</b>						
2.2 direct	Z22YH	2003-05	2008-06		TK08-1071	
2.2 DTI	Y22DTR	2003-05	2008-06	TK08-1022	TK08-1095	
2.2 DTI	Y22DTR	2003-05	2008-06	TK08-1022	TK08-1095	
<b>SINTRA</b>						
2.2 DTI	X22DTH	1997-07	1999-04		TK08-1095	
<b>SPEEDSTER CABRIO (R97)</b>						
2.2	Z22SE	2000-09		TK08-1031	TK08-1071	
2.2	Z22SE	2000-09		TK08-1036	TK08-1092	
2.2	Z22SE	2000-09			TK08-1065	
<b>TIGRA TwinTop</b>						
1.3 CDTI	Z13DT	2004-06	2009-12	TK08-1000	TK08-1045	
1.3 CDTI	Z13DT	2004-06	2009-12		TK08-1083	
1.4	Z14XEP	2004-06	2009-12	TK08-1009	TK08-1056	TK08-1009: up to eng. 19DN0326, up to eng. 19TR2328 TK08-1056: up to eng. 19TR2328
1.4	Z14XEP	2004-06	2009-12	TK08-1041	TK08-1078	from eng. 19DN0327, from eng. 19DU0327, from eng. 19TR2329 TK08-1078: from eng. 19TR2329
<b>VECTRA B - VECTRA B Station wagon</b>						
2.0 DI 16V	X20DTL	1996-11	2002-04	TK08-1022	TK08-1095	
2.0 DTI 16V	X20DTH	1997-06	2002-04	TK08-1022	TK08-1095	
2.0 DTI 16V	Y20DTH	1997-06	2002-04	TK08-1022	TK08-1095	
2.2 DTI 16V	Y22DTR	2000-09	2002-04		TK08-1095	
2.2 i 16V	Z22SE	2000-09	2002-04	TK08-1031	TK08-1071	
2.2 i 16V	Z22SE	2000-09	2003-07	TK08-1031	TK08-1071	
2.2 i 16V	Z22SE	2000-09	2002-04	TK08-1036	TK08-1092	
2.2 i 16V	Z22SE	2000-09	2003-07	TK08-1036	TK08-1092	
2.2 i 16V	Z22SE	2000-09	2003-07		TK08-1065	
<b>VECTRA C - VECTRA C GTS - VECTRA C Station wagon</b>						
2.0 16V Turbo	Z20NET	2003-03	2008-06		TK08-1065	
2.0 16V Turbo	Z20NET	2003-03	2008-06		TK08-1071	
2.0 DTI	Y20DTH	2003-10	2008-06	TK08-1022	TK08-1095	
2.0 DTI 16V	Y20DTH	2002-04	2008-06	TK08-1022	TK08-1095	
2.0 Turbo	Z20NET	2003-10	2008-06		TK08-1065	
2.0 Turbo	Z20NET	2003-10	2008-06		TK08-1071	
2.2 16V	Z22SE	2002-04	2008-06	TK08-1031	TK08-1071	
2.2 16V	Z22SE	2002-04	2008-06	TK08-1036	TK08-1092	
2.2 16V	Z22SE	2002-04	2008-06		TK08-1065	
2.2 direct	Z22YH	2003-10	2008-06	TK08-1036	TK08-1092	
2.2 direct	Z22YH	2003-10	2008-06		TK08-1065	
2.2 direct	Z22YH	2003-10	2008-06		TK08-1071	
2.2 DTI	Y22DTR	2003-10	2008-06		TK08-1095	
2.2 DTI 16V	Y22DTR	2002-04	2008-06		TK08-1095	

MAKE TYPE	ENGINE TYPE	DATE		FRECCIA KIT REF.	FRECCIA SUB-KIT REF.	INFO
		from	to			

**< OPEL**
**ZAFIRA A**

2.0 DI 16V	X20DTL	1999-10	2005-06		<b>TK08-1095</b>	
2.0 DTI 16V	Y20DTH	2000-09	2005-06		<b>TK08-1095</b>	
2.0 DTI 16V	X20DTL	2003-11	2005-06		<b>TK08-1095</b>	
2.2 16V	Z22SE	2000-09	2005-06	<b>TK08-1036</b>	<b>TK08-1092</b>	
2.2 16V	Z22SE	2000-09	2005-06		<b>TK08-1065</b>	
2.2 16V	Z22SE	2000-09	2005-06		<b>TK08-1071</b>	
2.2 DTI 16V	Y22DTR	2002-01	2005-06		<b>TK08-1095</b>	

**ZAFIRA B**

2.2	Z22YH	2005-07		<b>TK08-1020</b>	<b>TK08-1065</b>	
2.2	Z22YH	2005-07		<b>TK08-1036</b>	<b>TK08-1092</b>	
2.2	Z22YH	2005-07			<b>TK08-1071</b>	

**ZAFIRA TOURER C**

1.4	A14NEL	2011-10			<b>TK08-1078</b>	
1.4	B14NEL	2011-10			<b>TK08-1078</b>	
1.4	A14NET	2011-10			<b>TK08-1078</b>	
1.4	B14NET	2011-10			<b>TK08-1078</b>	
1.4 LPG	A14NET	2011-10			<b>TK08-1078</b>	
1.4 LPG	B14NET	2011-10			<b>TK08-1078</b>	

**OPEL COMMERCIALI**
**COMBO VAN (F25)**

1.4 16V	Z14XEP	2005-08	2011-08	<b>TK08-1041</b>	<b>TK08-1078</b>	<b>TK08-1041: from eng. 19DU0327, from eng. 19TR2329</b> <b>TK08-1078: from eng. 19TR2329</b>
1.4 16V	Z14XEP	2005-08	2011-08		<b>TK08-1056</b>	<b>up to eng. 19TR2328</b>

**COMBO (X12)**

1.3 CDTI	A13FD	2012-02		<b>TK08-1000</b>	<b>TK08-1045</b>	
1.3 CDTI	A13FD	2012-02			<b>TK08-1083</b>	

**PEUGEOT**
**107**

1.0	1KR384F	2005-06		<b>TK08-1007</b>	<b>TK08-1051</b>	
1.0	1KR384F	2005-06			<b>TK08-1102</b>	
1.0	384F	2005-06		<b>TK08-1007</b>	<b>TK08-1051</b>	
1.0	384F	2005-06			<b>TK08-1102</b>	
1.0	CFA384F	2005-06		<b>TK08-1007</b>	<b>TK08-1051</b>	
1.0	CFA384F	2005-06			<b>TK08-1102</b>	

**108**

1.0 VTi	1KRFE	2014-04			<b>TK08-1051</b>	
---------	-------	---------	--	--	------------------	--

## TIMING CHAIN KIT



MAKE TYPE	ENGINE TYPE	DATE		FRECCIA KIT REF.	FRECCIA SUB-KIT REF.	INFO
		from	to			
<b>&lt; PEUGEOT</b>						
<b>207 (WA-C)</b>						
1.6 16V Turbo	5FREP6DT	2009-10		TK08-1021	TK08-1066	
1.6 16V Turbo	5FREP6DT	2009-10			TK08-1105	
1.6 16V VTi	5FSEP6C	2007-02		TK08-1044	TK08-1079	
1.6 16V Turbo	5FXEP6DT	2006-02		TK08-1021	TK08-1066	
1.6 16V Turbo	5FXEP6DT	2006-02			TK08-1105	
1.6 16V RC	5FYEP6DTS	2007-02		TK08-1021	TK08-1066	
1.6 16V RC	5FYEP6DTS	2007-02			TK08-1105	
1.4 16V	8F01EP3C	2007-06		TK08-1044	TK08-1079	
1.4 16V	8FPEP3C	2007-06		TK08-1044	TK08-1079	
1.4 16V	8FREP3	2009-10		TK08-1044	TK08-1079	
1.4 16V	8FSEP3	2007-06		TK08-1044	TK08-1079	
1.4 16V	EP3	2007-06		TK08-1044	TK08-1079	
1.4 16V	EP3C	2007-06		TK08-1044	TK08-1079	
1.6 16V VTi	EP6	2007-02		TK08-1044	TK08-1079	
<b>207 BREAK (WK)</b>						
1.6 16V	5FSEP6C	2007-06		TK08-1044	TK08-1079	
1.6 16V THP CC	5FXEP6DT	2007-02		TK08-1021	TK08-1066	
1.6 16V THP CC	5FXEP6DT	2007-02			TK08-1105	
1.6 16V RC	5FYEP6DTS	2007-02		TK08-1021	TK08-1066	
1.6 16V RC	5FYEP6DTS	2007-02			TK08-1105	
1.4 16V	8F01EP3C	2007-06		TK08-1044	TK08-1079	
1.4 16V	8FPEP3C	2007-06		TK08-1044	TK08-1079	
1.4 16V	8FREP3	2009-10		TK08-1044	TK08-1079	
1.4 16V	8FSEP3	2007-06		TK08-1044	TK08-1079	
1.4 16V	EP3	2007-06		TK08-1044	TK08-1079	
1.4 16V	EP3C	2007-06		TK08-1044	TK08-1079	
1.6 16V	EP6	2007-06		TK08-1044	TK08-1079	
<b>207 C + C (WD)</b>						
1.6 16V Turbo	5FREP6DT	2009-10		TK08-1021	TK08-1066	
1.6 16V Turbo	5FREP6DT	2009-10			TK08-1105	
1.6 16V	5FSEP6C	2007-02		TK08-1044	TK08-1079	
1.6 16V Turbo	5FXEP6DT	2007-02		TK08-1021	TK08-1066	
1.6 16V Turbo	5FXEP6DT	2007-02			TK08-1105	
1.6 16V	EP6	2007-02		TK08-1044	TK08-1079	
<b>208</b>						
1.6 16V	5FSEP6C	2012-03		TK08-1044	TK08-1079	
1.6	5FUJEP6CDTX	2012-08		TK08-1044	TK08-1079	
1.6 THP	5GZEP6FDT	2015-03		TK08-1021	TK08-1066	
1.6 THP	5GZEP6FDT	2015-03			TK08-1105	

MAKE TYPE	ENGINE TYPE	DATE		FRECCIA KIT REF.	FRECCIA SUB-KIT REF.	INFO
		from	to			
<b>&lt; PEUGEOT</b>						
1.4 16V	8FPEP3C	2012-03		TK08-1044	TK08-1079	
1.4 16V	EP3C	2012-03		TK08-1044	TK08-1079	
1.4 VTi 95 LPG	EP3C	2013-10		TK08-1044	TK08-1079	
1.6 16V	EP6CDT	2012-03		TK08-1021	TK08-1066	
1.6 16V	EP6CDT	2012-03			TK08-1105	
1.6 THP	EP6FDTX	2014-10		TK08-1044	TK08-1079	
<b>2008</b>						
1.6 VTi	5FSEP6C	2013-03		TK08-1044	TK08-1079	
<b>307 - 307 Break - 307 SW</b>						
2.0 HdI	RHFDW10BTED4	2003-10	2008-12	TK08-1032		
2.0 HDI	RHRDW10BTED4	2004-02	2009-12	TK08-1032		
<b>307 CC</b>						
2.0 HdI	RHRDW10BTED4	2005-06	2009-12	TK08-1032		
<b>308 (4A-C)</b>						
1.4 16V	8FREP3	2009-12		TK08-1044	TK08-1079	
1.4 16V	8FREP3C	2009-12		TK08-1044	TK08-1079	
1.4 16V	8FSEP3	2007-09		TK08-1044	TK08-1079	
1.4 16V	EP3	2007-09		TK08-1044	TK08-1079	
1.6	5FVEP6DT	2012-01		TK08-1021	TK08-1066	
1.6	5FVEP6DT	2012-01			TK08-1105	
1.6 16V	5F04EP6CDT	2009-10		TK08-1021	TK08-1066	
1.6 16V	5F04EP6CDT	2009-10			TK08-1105	
1.6 16V	5FTEP6DT	2007-09		TK08-1021	TK08-1066	
1.6 16V	5FTEP6DT	2007-09			TK08-1105	
1.6 16V	5FXEP6DT	2007-09		TK08-1021	TK08-1066	
1.6 16V	5FXEP6DT	2007-09			TK08-1105	
1.6 16V	5FYEP6DTS	2008-03		TK08-1021	TK08-1066	
1.6 16V	5FYEP6DTS	2008-03			TK08-1105	
1.6 16V	EP6	2007-09		TK08-1044	TK08-1079	
1.6 16V	EP6CDT	2009-10		TK08-1021	TK08-1066	
1.6 16V	EP6CDT	2009-10			TK08-1105	
1.6 GTi	EP6CDTX	2010-07		TK08-1044	TK08-1079	
2.0 HDi	RH02DW10CTED4	2012-04		TK08-1032		
2.0 HDi	RHDDW10CTED4	2007-09		TK08-1032		
2.0 HDi	RHEDW10CTED4	2011-10		TK08-1032		
2.0 HDi	RHFDW10BTED4	2010-07		TK08-1032		
2.0 HDi	RHHDW10CTED4	2012-04		TK08-1032		
2.0 HDi	RHRDW10BTED4	2007-09		TK08-1032		
2.0 HDi	RHRDW10BTED4	2010-07		TK08-1032		

## TIMING CHAIN KIT



MAKE TYPE	ENGINE TYPE	DATE		FRECCIA KIT REF.	FRECCIA SUB-KIT REF.	INFO
		from	to			
<b>&lt; PEUGEOT</b>						
<b>308 (LA-LC)</b>						
1.6	5FAEP6CDT	2013-09		TK08-1021	TK08-1066	
1.6	5FAEP6CDT	2013-09			TK08-1105	
1.6	5FVEP6CDT	2013-09		TK08-1021	TK08-1066	
1.6	5FVEP6CDT	2013-09			TK08-1105	
1.6	5FVEP6DT	2013-09		TK08-1021	TK08-1066	
1.6	5FVEP6DT	2013-09			TK08-1105	
1.6 GTi	EP6FDTR5GN	2015-06		TK08-1044	TK08-1079	
1.6 GTi	EP6FDTR5GN	2015-08		TK08-1044	TK08-1079	
1.6 THP	EP6FDTX	2014-06		TK08-1044	TK08-1079	
1.6 THP 156	5FVEP6DT	2014-06		TK08-1021	TK08-1066	
1.6 THP 156	5FVEP6DT	2014-06			TK08-1105	
1.6 THP 156	5G02EP6FDTMD	2014-03		TK08-1021	TK08-1066	
1.6 THP 156	5G02EP6FDTMD	2014-03			TK08-1105	
<b>308 (4E)</b>						
1.4 16V	8FREP3	2009-12		TK08-1044	TK08-1079	
1.4 16V	8FREP3C	2009-12		TK08-1044	TK08-1079	
1.4 16V	8FSEP3	2007-09		TK08-1044	TK08-1079	
1.6 16V	5F04EP6CDT	2009-10		TK08-1021	TK08-1066	
1.6 16V	5F04EP6CDT	2009-10			TK08-1105	
1.6 16V	5FTEP6DT	2007-09		TK08-1021	TK08-1066	
1.6 16V	5FTEP6DT	2007-09			TK08-1105	
1.6 16V	5FXEP6DT	2007-09		TK08-1021	TK08-1066	
1.6 16V	5FXEP6DT	2007-09			TK08-1105	
1.6 16V	5FYEP6DTS	2008-03		TK08-1021	TK08-1066	
1.6 16V	5FYEP6DTS	2008-03			TK08-1105	
1.6 16V	EP6	2007-09		TK08-1044	TK08-1079	
1.6 16V	EP6CDT	2009-10		TK08-1021	TK08-1066	
1.6 16V	EP6CDT	2009-10			TK08-1105	
2.0 HDi	RH02DW10CTED4	2009-06		TK08-1032		
2.0 HDi	RHDDW10CTED4	2007-09		TK08-1032		
2.0 HDi	RHEDW10CTED4	2011-04		TK08-1032		
2.0 HDi	RHFDW10BTED4	2007-09		TK08-1032		
2.0 HDi	RHHDW10CTED4	2009-06		TK08-1032		
2.0 HDi	RHRDW10BTED4	2007-09		TK08-1032		
2.0 HDi	RHRDW10BTED4	2007-09		TK08-1032		
<b>308 (LH)</b>						
1.6 THP	5GTEP6FDTX	2014-06		TK08-1044	TK08-1079	
1.6 THP 125	5F02EP6CDT	2014-03		TK08-1021	TK08-1066	
1.6 THP 125	5F02EP6CDT	2014-03			TK08-1105	

MAKE TYPE	ENGINE TYPE	DATE		FRECCIA KIT REF.	FRECCIA SUB-KIT REF.	INFO
		from	to			
<b>&lt; PEUGEOT</b>						
1.6 THP 156	5F02EP6CDT	2014-06		TK08-1021	TK08-1066	
1.6 THP 156	5F02EP6CDT	2014-06			TK08-1105	
1.6 THP 156	5FVEP6DT	2014-03		TK08-1021	TK08-1066	
1.6 THP 156	5FVEP6DT	2014-03			TK08-1105	
<b>308 C+C (4B)</b>						
1.6 16V	5FSEP6C	2009-06		TK08-1044	TK08-1079	
1.6 16V	5FTEP6DT	2009-06		TK08-1021	TK08-1066	
1.6 16V	5FTEP6DT	2009-06			TK08-1105	
1.6 16V	5FXEP6DT	2009-06		TK08-1021	TK08-1066	
1.6 16V	5FXEP6DT	2009-06			TK08-1105	
1.6 16V	EP6	2009-06		TK08-1044	TK08-1079	
1.6 16V	EP6CDT	2009-06		TK08-1021	TK08-1066	
1.6 16V	EP6CDT	2009-06			TK08-1105	
1.6 16V	EP6CDTX	2010-10		TK08-1044	TK08-1079	
2.0 HDi	RH02DW10CTED4	2009-06		TK08-1032		
2.0 HDi	RHDDW10CTED4	2009-04		TK08-1032		
2.0 HDi	RHFDW10BTED4	2009-04		TK08-1032		
2.0 HDi	RHHDW10CTED4	2009-06		TK08-1032		
2.0 HDi	RHRDW10BTED4	2009-04		TK08-1032		
2.0 HDi	RHRDW10BTED4	2009-04		TK08-1032		
<b>3008</b>						
1.6 THP 165	5G02EP6FDTM	2016-05		TK08-1021	TK08-1066	
1.6 THP 165	5G02EP6FDTM	2016-05			TK08-1105	
1.6 THP 165	5GYEP6FDTM	2016-05		TK08-1021	TK08-1066	
1.6 THP 165	5GYEP6FDTM	2016-05			TK08-1105	
1.6 THP 165	5GZEP6FDT	2016-05		TK08-1021	TK08-1066	
1.6 THP 165	5GZEP6FDT	2016-05			TK08-1105	
<b>3008 (5F)</b>						
1.6 THP	5FVEP6CDT	2009-06		TK08-1021	TK08-1066	
1.6 THP	5FVEP6CDT	2009-06			TK08-1105	
1.6 THP	5FVEP6DT	2009-06		TK08-1021	TK08-1066	
1.6 THP	5FVEP6DT	2009-06			TK08-1105	
1.6 THP	5FXEP6DT	2009-06		TK08-1021	TK08-1066	
1.6 THP	5FXEP6DT	2009-06			TK08-1105	
1.6 THP	5GZEP6FDT	2014-05		TK08-1021	TK08-1066	
1.6 THP	5GZEP6FDT	2014-05			TK08-1105	
1.6 VTi	5FSEP6C	2009-06		TK08-1044	TK08-1079	
1.6 VTi	EP6	2009-06		TK08-1044	TK08-1079	
2.0 HDi	RHDDW10CTED4	2011-09		TK08-1032		
2.0 HDi	RHEDW10CTED4	2009-06		TK08-1032		

# TIMING CHAIN KIT



MAKE TYPE	ENGINE TYPE	DATE		FRECCIA KIT REF.	FRECCIA SUB-KIT REF.	INFO
		from	to			
<b>&lt; PEUGEOT</b>						
2.0 HDi Hybrid4	RHCDW10CTED4	2011-02		TK08-1032		
<b>407 (6D)</b>						
2.0 Hdi	RHRDW10BTED4	2004-05	2010-12	TK08-1032		
2.0 HDi	RH01DW10BTED4	2008-08	2010-12	TK08-1032		
2.0 HDi	RHFDW10BTED4	2008-08	2010-12	TK08-1032		
2.0 HDi	RHRDW10BTED4	2008-08	2010-12	TK08-1032		
2.0 HDi	RHHDW10CTED4	2009-07	2010-12	TK08-1032		
2.0 HDi	RHEDW10CTED4	2010-02	2010-12	TK08-1032		
<b>407 BREAK (6E)</b>						
2.0 Hdi	RHRDW10BTED4	2004-05	2010-12	TK08-1032		
2.0 HDi	RH01DW10BTED4	2008-08	2010-12	TK08-1032		
2.0 HDi	RHRDW10BTED4	2008-08	2010-12	TK08-1032		
2.0 HDi	RHHDW10CTED4	2009-07	2010-12	TK08-1032		
2.0 HDi	RHEDW10CTED4	2010-02	2010-12	TK08-1032		
<b>407 Coup<sup>v</sup> (6C)</b>						
2.0 HDi	RHRDW10BTED4	2005-10	2011-02	TK08-1032		
2.0 HDi	RHHDW10CTED4	2009-06	2011-02	TK08-1032		
2.0 HDi	RHEDW10CTED4	2010-02	2011-02	TK08-1032		
2.0 HDiF 16V 136	RHRDW10BTED4	2008-09	2009-12	TK08-1032		
<b>508 (8D)</b>						
1.6	5GZEP6FDT	2012-01		TK08-1021	TK08-1066	
1.6	5GZEP6FDT	2012-01			TK08-1105	
1.6 THP	5FNPE6CDT	2010-11		TK08-1021	TK08-1066	
1.6 THP	5FNPE6CDT	2010-11			TK08-1105	
1.6 THP	5GYEP6FDTM	2013-07		TK08-1021	TK08-1066	
1.6 THP	5GYEP6FDTM	2013-07			TK08-1105	
1.6 THP	5GZEP6FDT	2013-07		TK08-1021	TK08-1066	
1.6 THP	5GZEP6FDT	2013-07			TK08-1105	
1.6 THP	EP6CDT	2010-11		TK08-1021	TK08-1066	
1.6 THP	EP6CDT	2010-11			TK08-1105	
1.6 VTI	5FSEP6C	2010-11		TK08-1044	TK08-1079	
1.6 VTI	EP6C5FH	2010-11		TK08-1044	TK08-1079	
2.0 HDi	RHDDW10CTED4	2010-11		TK08-1032		
2.0 HDi	RHFDW10BTED4	2010-11		TK08-1032		
2.0 HDi	RHHDW10CTED4	2010-11		TK08-1032		
2.0 HDi	RHRDW10BTED4	2010-11		TK08-1032		
2.0 HDi Hybrid4 AWC	RHCDW10CTED4	2010-11		TK08-1032		
<b>508 BREAK (8E-8U)</b>						
1.6 THP	5FNPE6CDT	2010-11		TK08-1021	TK08-1066	

MAKE TYPE	ENGINE TYPE	DATE		FRECCIA KIT REF.	FRECCIA SUB-KIT REF.	INFO
		from	to			
<b>&lt; PEUGEOT</b>						
1.6 THP	5GYEP6FDTM	2013-07		TK08-1021	TK08-1066	
1.6 THP	5GYEP6FDTM	2013-07			TK08-1105	
1.6 THP	5GZEP6FDT	2013-07		TK08-1021	TK08-1066	
1.6 THP	5GZEP6FDT	2013-07			TK08-1105	
1.6 THP	EP6CDT	2010-11		TK08-1021	TK08-1066	
1.6 THP	EP6CDT	2010-11			TK08-1105	
1.6 VTI	5FSEP6C	2010-11		TK08-1044	TK08-1079	
1.6 VTI	EP6C5FH	2010-11		TK08-1044	TK08-1079	
2.0 HDI	RHDDW10CTED4	2010-11		TK08-1032		
2.0 HDI	RHFDW10BTED4	2010-11		TK08-1032		
2.0 HDI	RHHDW10CTED4	2010-11		TK08-1032		
2.0 HDI	RHRDW10BTED4	2010-11		TK08-1032		
2.0 HDi RXH Hybrid4	RHCDW10CTED4	2010-11		TK08-1032		
2.0 HDi RXH Hybrid4	RHCDW10CTED4	2011-12		TK08-1032		
2.0 HDi RXH Hybrid4	RHHDW10CTED4	2011-12		TK08-1032		
<b>5008 (DW)</b>						
1.6 16V	5FSEP6C	2009-09		TK08-1044	TK08-1079	
1.6 16V	5FVEP6CDT	2009-09		TK08-1021	TK08-1066	
1.6 16V	EP6	2009-09		TK08-1044	TK08-1079	
1.6 16V	EP6CDT	2009-09		TK08-1021	TK08-1066	
1.6 THP	5GZEP6FDT	2012-02		TK08-1021	TK08-1066	
1.6 THP	5GZEP6FDT	2012-02			TK08-1105	
1.6 THP 156	5GZEP6FDT	2012-02		TK08-1021	TK08-1066	
1.6 THP 156	5GZEP6FDT	2012-02			TK08-1105	
2.0 HDI	RHDDW10CTED4	2012-02		TK08-1032		
2.0 HDI	RHEDW10CTED4	2009-06		TK08-1032		
2.0 HDI	RHFDW10BTED4	2012-02		TK08-1032		
2.0 HDi	RHHDW10CTED4	2009-09		TK08-1032		
2.0 HDI	RHRDW10BTED4	2012-02		TK08-1032		
<b>5008 (MY2016)</b>						
1.6 THP 165	5G02EP6FDTM	2016-12		TK08-1021	TK08-1066	
1.6 THP 165	5G02EP6FDTM	2016-12			TK08-1105	
1.6 THP 165	5GZEP6FDT	2016-12		TK08-1021	TK08-1066	
1.6 THP 165	5GZEP6FDT	2016-12			TK08-1105	
<b>607 (9D-U)</b>						
2.0 HDI	RHRDW10BTED4	2005-09	2010-09	TK08-1032		
<b>807 (EA-B)</b>						
2.0 HDI	RH02DW10CTED4	2009-06		TK08-1032		
2.0 HDI	RHDDW10CTED4	2006-06		TK08-1032		
2.0 HDI	RHHDW10CTED4	2009-06		TK08-1032		

# TIMING CHAIN KIT



MAKE TYPE	ENGINE TYPE	DATE		FRECCIA KIT REF.	FRECCIA SUB-KIT REF.	INFO
		from	to			
<b>&lt; PEUGEOT</b>						
2.0 HDi	RHKDW10UTED4	2006-02	2010-03	TK08-1032		
2.0 HDi	RHRDW10BTED4	2006-06		TK08-1032		
2.2 HDiF 16V	4HZDW12TED4	2004-04		TK08-1032		
<b>BIPPER Tepee (AA-)</b>						
1.3 HDi	199A9000	2010-10		TK08-1000	TK08-1045	
1.3 HDi	199A9000	2010-10			TK08-1083	
1.3 HDi 80	FHYF13DTE6	2015-12		TK08-1000	TK08-1045	
1.3 HDi 80	FHYF13DTE6	2015-12			TK08-1083	
1.3 HDi	FHZF13DTE5	2010-10		TK08-1000	TK08-1045	
1.3 HDi	FHZF13DTE5	2010-10			TK08-1083	
<b>BOXER BUS (YA-B)</b>						
2.2 HdI	4HVP22DTE	2006-04	2011-12	TK08-1075	TK08-1038	
2.2 HdI	4HUP22DTE	2006-04	2011-12	TK08-1075	TK08-1038	
2.2 HDi 110	4HGP22DTE	2011-03		TK08-1075	TK08-1038	
2.2 HDi 130	4HHP22DTE	2011-03		TK08-1075	TK08-1038	
2.2 HDi 150	4HJP22DTE	2011-03		TK08-1075	TK08-1038	
3.0 HdI	F1CE0481DF30DT	2006-04	2011-12	TK08-1055		
3.0 HdI	F30DT	2006-04	2011-12	TK08-1055		
3.0 HDi 175	F1CE0481DF30DT	2011-03		TK08-1055		
<b>EXPERT BUS (VF3V)</b>						
2.0 HdI	RHGDW10UTED4	2007-01		TK08-1032		
2.0 HdI	RHKDW10UTED4	2007-01		TK08-1032		
2.0 HdI	RHRDW10BTED4	2007-01		TK08-1032		
2.0 HdI	RH02DW10CTED4	2009-09		TK08-1032		
2.0 HdI	RHHDW10CTED4	2009-09		TK08-1032		
2.0 HDi 100	AHYDW10CE	2011-03		TK08-1032		
2.0 HDi 120 4x4	RHKDW10UTED4	2007-01		TK08-1032		
2.0 HDi 130	AHZDW10CD	2011-03		TK08-1032		
<b>EXPERT (VF3)</b>						
2.0 HDi 130	AHZDW10CD	2011-07		TK08-1032		
2.0 HdI	RH02DW10CTED4	2010-06		TK08-1032		
2.0 HdI	RHHDW10CTED4	2010-06		TK08-1032		
2.0 HdI	RHKDW10UTED4	2007-01		TK08-1032		
2.0 HdI	RHRDW10BTED4	2007-01		TK08-1032		
<b>PARTNER Tepee</b>						
1.6	5F01EP6C	2010-04		TK08-1044	TK08-1079	
1.6	5FKEP6CB	2010-08		TK08-1044	TK08-1079	
1.6	5FSEP6C	2010-04		TK08-1044	TK08-1079	
1.6	EP6C5FK	2010-08		TK08-1044	TK08-1079	

MAKE TYPE	ENGINE TYPE	DATE		FRECCIA KIT REF.	FRECCIA SUB-KIT REF.	INFO
		from	to			
<b>&lt; PEUGEOT</b>						
<b>RCZ</b>						
1.6	5FGEP6CDTR	2013-06		<b>TK08-1044</b>	<b>TK08-1079</b>	
1.6 16V	EP6CDT	2010-03		<b>TK08-1021</b>	<b>TK08-1066</b>	
1.6 16V	EP6CDT	2010-03			<b>TK08-1105</b>	
1.6 16V	EP6CDTX	2010-06		<b>TK08-1044</b>	<b>TK08-1079</b>	
1.6 THP	5FEEP6CDTMD	2011-03		<b>TK08-1021</b>	<b>TK08-1066</b>	
1.6 THP	5FEEP6CDTMD	2011-03			<b>TK08-1105</b>	
1.6 THP	5FMEP6CDTM	2010-01		<b>TK08-1021</b>	<b>TK08-1066</b>	
1.6 THP	5FMEP6CDTM	2010-01			<b>TK08-1105</b>	
1.6 THP	EP6CDTM5FM	2010-01		<b>TK08-1021</b>	<b>TK08-1066</b>	
1.6 THP	EP6CDTM5FM	2010-01			<b>TK08-1105</b>	
2.0 HDI	RHHDW10CTED4	2010-03		<b>TK08-1032</b>		

**PEUGEOT COMMERCIALI**
**BIPPER VAN (AA-)**

1.3 HDi	199A9000	2010-10		<b>TK08-1000</b>	<b>TK08-1045</b>	
1.3 HDi	199A9000	2010-10			<b>TK08-1083</b>	
1.3 HDi	FHZF13DTE5	2010-10		<b>TK08-1000</b>	<b>TK08-1045</b>	
1.3 HDi	FHZF13DTE5	2010-10			<b>TK08-1083</b>	

**BOXER CAB (YA-B)**

2.2 Hdi	4HVP22DTE	2006-04	2011-12	<b>TK08-1075</b>	<b>TK08-1038</b>	
2.2 Hdi	4HUP22DTE	2006-04	2011-12	<b>TK08-1075</b>	<b>TK08-1038</b>	
2.2 HDi 110	4HGP22DTE	2011-03		<b>TK08-1075</b>	<b>TK08-1038</b>	
2.2 HDi 130	4HHP22DTE	2011-03		<b>TK08-1075</b>	<b>TK08-1038</b>	
2.2 HDi 150	4HJP22DTE	2011-03		<b>TK08-1075</b>	<b>TK08-1038</b>	
3.0 Hdi	F1CE0481DF30DT	2006-04	2011-12	<b>TK08-1055</b>		
3.0 Hdi	F30DT	2006-04	2011-12	<b>TK08-1055</b>		
3.0 HDi 175	F1CE0481DF30DT	2011-03		<b>TK08-1055</b>		

**BOXER FURG. (YA-B)**

2.2 Hdi	4HVP22DTE	2006-04	2011-12	<b>TK08-1075</b>	<b>TK08-1038</b>	
2.2 Hdi	4HUP22DTE	2006-04	2011-12	<b>TK08-1075</b>	<b>TK08-1038</b>	
2.2 HDi 110	4HGP22DTE	2011-03		<b>TK08-1075</b>	<b>TK08-1038</b>	
2.2 HDi 130	4HHP22DTE	2011-03		<b>TK08-1075</b>	<b>TK08-1038</b>	
2.2 HDi 150	4HJP22DTE	2011-03		<b>TK08-1075</b>	<b>TK08-1038</b>	
3.0 Hdi	F1CE0481DF30DT	2006-04	2011-12	<b>TK08-1055</b>		
3.0 Hdi	F30DT	2006-04	2011-12	<b>TK08-1055</b>		
3.0 HDi 175	F1CE0481DF30DT	2011-03		<b>TK08-1055</b>		

**EXPERT (VF3A\_, VF3U\_, VF3X\_)**

2.0 Hdi	RHGDW10UTED4	2007-01		<b>TK08-1032</b>		
2.0 Hdi	RHKDW10UTED4	2007-01		<b>TK08-1032</b>		

MAKE TYPE	ENGINE TYPE	DATE		FRECCIA KIT REF.	FRECCIA SUB-KIT REF.	INFO
		from	to			
<b>&lt; PEUGEOT COMMERCIALI</b>						
2.0 HdI	RHRDW10BTED4	2007-01		<b>TK08-1032</b>		
2.0 HdI	RH02DW10CTED4	2009-09		<b>TK08-1032</b>		
2.0 HdI	RHHDW10CTED4	2009-09		<b>TK08-1032</b>		
2.0 HDi 100	AHYDW10CE	2011-03		<b>TK08-1032</b>		
2.0 HDi 120	RHKDW10UTED4	2010-01		<b>TK08-1032</b>		
2.0 HDi 130	AHZDW10CD	2011-03		<b>TK08-1032</b>		
<b>PARTNER (Mod. 2008)</b>						
1.6	5F01EP6C	2010-04		<b>TK08-1044</b>	<b>TK08-1079</b>	
1.6	5FKEP6CB	2010-08		<b>TK08-1044</b>	<b>TK08-1079</b>	
1.6	5FSEP6C	2010-04		<b>TK08-1044</b>	<b>TK08-1079</b>	
1.6	EP6C5FK	2010-08		<b>TK08-1044</b>	<b>TK08-1079</b>	
<b>RENAULT</b>						
<b>ESPACE IV</b>						
2.0 dCi	M9R740	2006-01		<b>TK08-1016</b>	<b>TK08-1061</b>	
2.0 dCi	M9R750	2006-01		<b>TK08-1016</b>	<b>TK08-1061</b>	
2.0 dCi	M9R760	2006-01		<b>TK08-1016</b>	<b>TK08-1061</b>	
2.0 dCi	M9R761	2006-01		<b>TK08-1016</b>	<b>TK08-1061</b>	
2.0 dCi	M9R762	2006-01		<b>TK08-1016</b>	<b>TK08-1061</b>	
2.0 dCi	M9R763	2006-01		<b>TK08-1016</b>	<b>TK08-1061</b>	
2.0 dCi	M9R802	2006-01		<b>TK08-1016</b>	<b>TK08-1061</b>	
2.0 dCi	M9R814	2006-01		<b>TK08-1016</b>	<b>TK08-1061</b>	
2.0 dCi	M9R815	2006-01		<b>TK08-1016</b>	<b>TK08-1061</b>	
2.0 dCi	M9R858	2006-01		<b>TK08-1016</b>	<b>TK08-1061</b>	
<b>KOLEOS</b>						
2.0 dCi	M9R830	2008-09		<b>TK08-1016</b>	<b>TK08-1061</b>	
2.0 dCi	M9R836H8	2008-09		<b>TK08-1016</b>	<b>TK08-1061</b>	
2.0 dCi	M9R855	2008-09		<b>TK08-1016</b>	<b>TK08-1061</b>	
2.0 dCi	M9R856	2008-09		<b>TK08-1016</b>	<b>TK08-1061</b>	
2.0 dCi	M9R862	2008-09		<b>TK08-1016</b>	<b>TK08-1061</b>	
2.0 dCi	M9R865	2008-09		<b>TK08-1016</b>	<b>TK08-1061</b>	
2.0 dCi	M9R866	2008-09		<b>TK08-1016</b>	<b>TK08-1061</b>	
2.0 dCi	M9RD833	2008-09		<b>TK08-1016</b>	<b>TK08-1061</b>	
2.0 dCi	M9RG832	2008-09		<b>TK08-1016</b>	<b>TK08-1061</b>	
2.0 dCi 4x4	M9R830	2008-09		<b>TK08-1016</b>	<b>TK08-1061</b>	
2.0 dCi 4x4	M9R832	2008-09		<b>TK08-1016</b>	<b>TK08-1061</b>	
2.0 dCi 4x4	M9R855	2008-09		<b>TK08-1016</b>	<b>TK08-1061</b>	
2.0 dCi 4x4	M9R856	2008-09		<b>TK08-1016</b>	<b>TK08-1061</b>	
2.0 dCi 4x4	M9R862	2008-09		<b>TK08-1016</b>	<b>TK08-1061</b>	
2.0 dCi 4x4	M9R865	2008-09		<b>TK08-1016</b>	<b>TK08-1061</b>	

MAKE TYPE	ENGINE TYPE	DATE		FRECCIA KIT REF.	FRECCIA SUB-KIT REF.	INFO
		from	to			
<b>&lt; RENAULT</b>						
2.0 dCi 4x4	M9R866	2008-09		TK08-1016	TK08-1061	
<b>LAGUNA II - LAGUNA II Grandtour</b>						
2.0 dCi	M9R740	2005-08	2007-09	TK08-1016	TK08-1061	
2.0 dCi	M9R760	2005-08	2007-09	TK08-1016	TK08-1061	
2.0 dCi	M9R760	2006-01	2007-09	TK08-1016	TK08-1061	
2.0 dCi	M9RA700	2005-08	2007-09	TK08-1016	TK08-1061	
<b>LAGUNA III - LAGUNA III Coup<sup>v</sup>© - LAGUNA III Grandtour</b>						
2.0 dCi	M9R742	2007-10		TK08-1016	TK08-1061	
2.0 dCi	M9R744	2007-10		TK08-1016	TK08-1061	
2.0 dCi	M9R800	2008-01		TK08-1016	TK08-1061	
2.0 dCi	M9R802	2007-10		TK08-1016	TK08-1061	
2.0 dCi	M9R805	2007-10		TK08-1016	TK08-1061	
2.0 dCi	M9R806	2008-01		TK08-1016	TK08-1061	
2.0 dCi	M9R808	2007-10		TK08-1016	TK08-1061	
2.0 dCi	M9R809	2008-01		TK08-1016	TK08-1061	
2.0 dCi	M9R814	2007-10		TK08-1016	TK08-1061	
2.0 dCi	M9R815	2008-01		TK08-1016	TK08-1061	
2.0 dCi GT	M9R816	2008-03		TK08-1016	TK08-1061	
2.0 dCi GT	M9R820	2008-03		TK08-1016	TK08-1061	
2.0 dCi	M9R845	2007-10		TK08-1016	TK08-1061	
2.0 dCi	M9R849	2008-01		TK08-1016	TK08-1061	
2.0 dCi	M9R857	2007-10		TK08-1016	TK08-1061	
2.0 dCi	M9R857	2008-01		TK08-1016	TK08-1061	
2.0 dCi	M9R858	2007-10		TK08-1016	TK08-1061	
2.0 dCi	M9RA742	2007-10		TK08-1016	TK08-1061	
2.0 dCi	M9RK800	2008-01		TK08-1016	TK08-1061	
2.0 dCi	M9RK802	2007-10		TK08-1016	TK08-1061	
<b>LATITUDE (L70)</b>						
2.0 dCi 130	M9R756	2013-12		TK08-1016	TK08-1061	
2.0 dCi 150	M9R824	2011-02		TK08-1016	TK08-1061	
2.0 dCi 150	M9R846	2011-02		TK08-1016	TK08-1061	
2.0 dCi 175	M9R804	2011-05		TK08-1016	TK08-1061	
2.0 dCi 175	M9R811	2011-05		TK08-1016	TK08-1061	
2.0 dCi 175	M9R817	2011-05		TK08-1016	TK08-1061	
2.0 dCi 175	M9R839	2011-05		TK08-1016	TK08-1061	
2.0 dCi 175	M9R844	2011-05		TK08-1016	TK08-1061	
<b>MEGANE II - MEGANE II Station wagon</b>						
2.0 dCi	M9R700	2005-09	2008-10	TK08-1016	TK08-1061	
2.0 dCi	M9R722	2005-09	2008-10	TK08-1016	TK08-1061	
2.0 dCi	M9R724	2007-01	2008-10	TK08-1016	TK08-1061	

# TIMING CHAIN KIT



MAKE TYPE	ENGINE TYPE	DATE		FRECCIA KIT REF.	FRECCIA SUB-KIT REF.	INFO
		from	to			
<b>&lt; RENAULT</b>						
2.0 dCi	M9RA700	2005-09	2008-10	TK08-1016	TK08-1061	
<b>MEGANE II Coup√©-Cabriolet</b>						
2.0 dCi	M9R700	2005-09	2010-03	TK08-1016	TK08-1061	
2.0 dCi	M9R722	2005-09	2010-03	TK08-1016	TK08-1061	
2.0 dCi	M9RA700	2005-09	2010-03	TK08-1016	TK08-1061	
<b>MEGANE III - MEGANE III Coup√© - MEGANE III Grandtour</b>						
2.0 dCi	M9R610	2009-04		TK08-1016	TK08-1061	
2.0 dCi	M9R610	2012-07		TK08-1016	TK08-1061	
2.0 dCi	M9R615	2009-04		TK08-1016	TK08-1061	
2.0 dCi	M9R615	2010-10		TK08-1016	TK08-1061	
<b>MEGANE III CC</b>						
2.0 dCi	M9R610	2010-06		TK08-1016	TK08-1061	
<b>SC√°NIC II - GRAND SC√°NIC II</b>						
2.0 dCi	M9R700	2005-09	2009-01	TK08-1016	TK08-1061	
2.0 dCi	M9R721	2005-09	2009-01	TK08-1016	TK08-1061	
2.0 dCi	M9R722	2005-09	2009-01	TK08-1016	TK08-1061	
2.0 dCi	M9RA700	2005-09	2009-01	TK08-1016	TK08-1061	
<b>SC√°NIC III - GRAND SC√°NIC III</b>						
2.0 dCi	M9R610	2009-04		TK08-1016	TK08-1061	
2.0 dCi	M9R615	2009-02		TK08-1016	TK08-1061	
<b>TRAFIC II</b>						
2.0 dCi	M9R630	2006-08		TK08-1016	TK08-1061	
2.0 dCi	M9R692	2006-08		TK08-1016	TK08-1061	
2.0 dCi	M9R780	2006-08		TK08-1016	TK08-1061	
2.0 dCi	M9R782	2006-08		TK08-1016	TK08-1061	
2.0 dCi	M9R784	2006-08		TK08-1016	TK08-1061	
2.0 dCi	M9R786	2006-08		TK08-1016	TK08-1061	
<b>VEL SATIS</b>						
2.0 dCi	M9R760	2005-08	2009-12	TK08-1016	TK08-1061	
2.0 dCi	M9R762	2006-01	2009-12	TK08-1016	TK08-1061	
2.0 dCi	M9R763	2006-01	2009-12	TK08-1016	TK08-1061	

## RENAULT COMMERCIALI

<b>TRAFIC II</b>						
2.0 dCi	M9R630	2006-08		TK08-1016	TK08-1061	
2.0 dCi	M9R692	2006-08		TK08-1016	TK08-1061	
2.0 dCi	M9R780	2006-08		TK08-1016	TK08-1061	
2.0 dCi	M9R782	2006-08		TK08-1016	TK08-1061	
2.0 dCi	M9R784	2006-08		TK08-1016	TK08-1061	
2.0 dCi	M9R786	2006-08		TK08-1016	TK08-1061	

MAKE TYPE	ENGINE TYPE	DATE		FRECCIA KIT REF.	FRECCIA SUB-KIT REF.	INFO
		from	to			
<b>SEAT</b>						
<b>ALTEA - ALTEA XL</b>						
1.2 TSI	CBZB	2010-04		TK08-1030	TK08-1070	up to 2011/10
1.2 TSI	CBZB	2010-04		TK08-1030	TK08-1070	up to 2011/10
1.4 TSI	CAXC	2007-11		TK08-1096	TK08-1107	up to 2015/05, up to ch. 1P9023796
1.4 TSI	CAXC	2007-11		TK08-1096	TK08-1107	up to 2015/05, up to ch. 1P9023796
<b>CORDOBA (6L2)</b>						
1.2	AZQ	2002-10	2006-06	TK08-1111	TK08-1014	
1.2	BME	2002-10	2006-06	TK08-1111	TK08-1014	
1.2 12V	BXV	2006-05	2009-11	TK08-1111	TK08-1014	
<b>IBIZA IV</b>						
1.2	BBM	2007-06	2008-05	TK08-1015	TK08-1094	
1.2	BBM	2007-06	2008-05		TK08-1112	
1.2	AZQ	2002-02	2006-06	TK08-1111	TK08-1014	
1.2	BME	2002-02	2006-06	TK08-1111	TK08-1014	
1.2 12V	BXV	2006-05	2009-11	TK08-1111	TK08-1014	up to 2009/04
<b>IBIZA V - IBIZA V SPORTCOUPE - IBIZA V ST</b>						
1.2	BBM	2009-07		TK08-1015	TK08-1094	
1.2	BBM	2010-05			TK08-1112	
1.2	BXV	2008-03		TK08-1111	TK08-1014	
1.2	BZG	2008-03		TK08-1027		
1.2	BZG	2008-07		TK08-1111	TK08-1014	
1.2	BZG	2008-03		TK08-1091		
1.2	CGPA	2008-03		TK08-1091		
1.2	CGPB	2009-07		TK08-1091		
1.2	CJLB	2008-03		TK08-1091		
1.2 TSI	CBZB	2010-09		TK08-1030	TK08-1070	
<b>LEON (1P1)</b>						
1.2 TSI	CBZB	2010-02	2012-12	TK08-1030	TK08-1070	
1.4 TSI	CAXC	2007-11	2012-12	TK08-1096	TK08-1107	
<b>TOLEDO III</b>						
1.4 FSI	CAXC	2007-11	2009-05	TK08-1096		up to ch. 1P9023796, up to ch. 5P9011824
<b>TOLEDO IV</b>						
1.2	CGPC	2012-07		TK08-1091		
<b>SKODA</b>						
<b>FABIA (6Y2) - FABIA Combi (6Y5)</b>						
1.2	AWY	2002-08	2008-03	TK08-1015	TK08-1112	
1.2	AWY	2002-08	2008-03		TK08-1094	
1.2	AZQ	2003-01	2008-03	TK08-1111	TK08-1014	

MAKE TYPE	ENGINE TYPE	DATE		FRECCIA KIT REF.	FRECCIA SUB-KIT REF.	INFO
		from	to			
<b>&lt; SKODA</b>						
1.2	BMD	2002-08	2008-03	TK08-1015	TK08-1112	
1.2	BMD	2002-08	2008-03		TK08-1094	
1.2	BME	2003-01	2008-03	TK08-1111	TK08-1014	
<b>FABIA - FABIA Combi (Mod. 2007)</b>						
1.2	BBM	2006-12	2011-11	TK08-1015	TK08-1112	TK08-1015: up to 2009/04
1.2	BBM	2006-12	2011-11		TK08-1094	
1.2	BZG	2007-01	2014-12	TK08-1111	TK08-1014	TK08-1111: up to 2009/04
1.2	CEVA	2007-01	2014-12	TK08-1111	TK08-1014	TK08-1111: up to 2009/04
1.2	CGPA	2007-01	2014-12	TK08-1091		
1.2	CHTA	2007-01	2014-12	TK08-1027		
1.2 12V	CGPB	2011-11	2014-12	TK08-1091		
1.2 TSI	CBZA	2010-03	2014-12	TK08-1030	TK08-1070	up to 2011/10
<b>OCTAVIA (1Z3) - OCTAVIA Combi (1Z5)</b>						
1.2 TSI	CBZB	2010-02	2013-06	TK08-1030	TK08-1070	
1.4 TSI	CAXA	2008-11	2013-06	TK08-1096	TK08-1107	
<b>RAPID</b>						
1.2	CGPC	2012-07		TK08-1091		up to 2015/05
<b>ROOMSTER</b>						
1.2	BME	2006-05	2007-01	TK08-1014		
1.2	BZG	2007-01	2015-05	TK08-1111	TK08-1014	up to 2009/04
1.2	CGPA	2007-01	2015-05	TK08-1091		
1.2 TSI	CBZB	2010-03	2015-05	TK08-1070	TK08-1030	up to 2011/10
1.2 TSI	CBZA	2010-03	2015-05	TK08-1070	TK08-1030	up to 2011/10
<b>SUPERB (3U4)</b>						
1.4 TSI	CAXC	2008-07	2015-05	TK08-1096	TK08-1107	up to 2015/05
<b>SUPERB (3T4) - SUPERB Station wagon (3T5)</b>						
1.4 TSI	CAXC	2008-07	2015-05	TK08-1096	TK08-1107	up to 2015/05
<b>YETI</b>						
1.2 TSI	CBZB	2009-09		TK08-1030	TK08-1070	
1.4 TSI	CAXA	2010-06		TK08-1096	TK08-1107	
<b>SMART</b>						
<b>FORFOUR (454)</b>						
1.5 CDI	OM639939	2004-09	2006-06	TK08-1082		
<b>FORTWO Coup<sup>v</sup>© (451) - FORTWO Cabrio (451)</b>						
0.8 CDi	OM660950	2007-01		TK08-1012	TK08-1059	
0.8 CDi	OM660950	2007-01			TK08-1089	
0.8 CDi	OM660951	2009-08		TK08-1012	TK08-1059	
0.8 CDi	OM660951	2009-08			TK08-1089	
1.0	M132910	2007-01		TK08-1013	TK08-1060	

MAKE TYPE	ENGINE TYPE	DATE		FRECCIA KIT REF.	FRECCIA SUB-KIT REF.	INFO
		from	to			
<b>&lt; SMART</b>						
1.0 12V	M132910	2007-01		TK08-1013	TK08-1060	
1.0 Brabus	M132930	2008-01		TK08-1013	TK08-1060	
1.0 Turbo	M132930	2007-01		TK08-1013	TK08-1060	
1.0 Turbo	M132930	2010-07				
<b>ROADSTER (452) - ROADSTER Coup√© (452)</b>						
0.7	M160921	2003-04	2005-11	TK08-1008	TK08-1054	
0.7	M160921	2003-04	2005-11		TK08-1088	
0.7	M160922	2003-04	2005-11	TK08-1008	TK08-1054	
0.7	M160922	2003-04	2005-11		TK08-1088	
0.7 Brabus	M160923	2003-12	2005-11	TK08-1008	TK08-1054	
0.7 Brabus	M160923	2003-12	2005-11		TK08-1088	
<b>FORTWO Coup√© (450) - FORTWO Cabrio (450)</b>						
0.6	M160910	2002-06	2004-01	TK08-1008	TK08-1054	
0.6	M160910	2002-06	2004-01		TK08-1088	
0.6	M160920	1998-07	2004-01	TK08-1008	TK08-1054	
0.6	M160920	2002-06	2003-12		TK08-1088	
0.6	M160E6ALB03	2000-03	2004-01	TK08-1008	TK08-1054	
0.6	M160E6ALB03	1998-07	2004-01		TK08-1088	
0.6	M160E6ALB04	1998-07	2004-01	TK08-1008	TK08-1054	
0.6	M160E6ALB04	1998-07	2004-01		TK08-1088	
0.6	M160E6ALB05	2001-01	2004-01	TK08-1008	TK08-1054	
0.6	M160E6ALB05	2001-01	2004-01		TK08-1088	
0.7	M160910	2003-01	2004-01	TK08-1008	TK08-1054	
0.7	M160910	2003-01	2004-01		TK08-1088	
0.7	M160910	2004-01	2007-01	TK08-1008	TK08-1054	
0.7	M160910	2004-01	2007-01		TK08-1088	
0.7	M160920	2003-01	2004-01	TK08-1008	TK08-1054	
0.7	M160920	2003-01	2004-01		TK08-1088	
0.7 50	M160910	2004-01	2007-01	TK08-1008	TK08-1054	
0.7 50	M160910	2004-01	2007-01		TK08-1088	
0.7 61	M160920	2004-01	2007-02	TK08-1008	TK08-1054	
0.7 61	M160920	2004-01	2007-02		TK08-1088	
0.7 BRABUS	M160920	2004-01	2006-12	TK08-1008	TK08-1054	
0.7 BRABUS	M160920	2004-01	2006-12		TK08-1088	
0.8 CDI	OM660940	2001-03	2004-01	TK08-1012	TK08-1059	
0.8 CDI	OM660940	1999-11	2004-01		TK08-1089	
0.8 CDI	OM660DE8LA	2001-03	2004-01	TK08-1012	TK08-1059	
0.8 CDI	OM660DE8LA	1999-11	2004-01		TK08-1089	

# TIMING CHAIN KIT



MAKE TYPE	ENGINE TYPE	DATE		FRECCIA KIT REF.	FRECCIA SUB-KIT REF.	INFO
		from	to			
<b>SUZUKI</b>						
<b>GRAND VITARA II</b>						
1.6	M16A	2015-03		TK08-1010	TK08-1057	
1.6 16V	M16A	2005-10		TK08-1010	TK08-1057	
1.6 Trazione integrale	M16A	2015-03		TK08-1010	TK08-1057	
<b>IGNIS II</b>						
1.3 DDiS	Z13DT	2003-09	2008-12	TK08-1000	TK08-1045	
1.3 DDiS	Z13DT	2003-09	2008-12		TK08-1083	
<b>LIANA - LIANA Station wagon</b>						
1.3	M13A	2002-03		TK08-1010	TK08-1057	
1.6	M16A	2002-03		TK08-1010	TK08-1057	
1.6 4WD	M16A	2002-03		TK08-1010	TK08-1057	
1.6 4WD	M16A	2005-01	2007-12	TK08-1010	TK08-1057	
1.8 i	M18A	2001-10		TK08-1010	TK08-1057	
<b>SWIFT III</b>						
1.3	M13A	2005-02	2010-09	TK08-1010	TK08-1057	
1.3 4x4	M13A	2005-02		TK08-1010	TK08-1057	
1.3 4x4	M13A	2006-01	2010-09			
1.3 DDiS	Z13DT	2005-08	2010-09	TK08-1000	TK08-1045	
1.3 DDiS	Z13DT	2005-08	2010-09		TK08-1083	
1.3 DDiS	Z13DTJ	2005-08	2010-09	TK08-1000	TK08-1045	
1.3 DDiS	Z13DTJ	2005-08	2010-09		TK08-1083	
1.3 DDiS	D13A	2005-08	2010-09	TK08-1000	TK08-1045	
1.3 DDiS	D13A	2005-08	2010-09		TK08-1083	
1.5	M15A	2005-02		TK08-1010	TK08-1057	
1.6	M16A	2006-05	2010-09	TK08-1010	TK08-1057	
<b>SX4</b>						
1.5	M15A	2006-06	2010-07	TK08-1010	TK08-1057	
1.5 VVT	M15A	2010-07		TK08-1010	TK08-1057	
1.5 VVTi	M15A	2007-07	2015-12	TK08-1010	TK08-1057	
1.6 16V VVT	M16A	2006-06		TK08-1010	TK08-1057	
1.6 VVT	M16A	2010-11	2015-12	TK08-1010	TK08-1057	
1.6 VVT 4x4	M16A	2006-06		TK08-1010	TK08-1057	
1.6 VVT 4x4	M16A	2009-07		TK08-1010	TK08-1057	
<b>WAGON R</b>						
1.0	Z10XEP	2004-06	2005-08	TK08-1009	TK08-1056	
1.0 12V	Z10XEP	2004-06	2005-08	TK08-1009	TK08-1056	
1.2	Z12XEP	2004-06	2005-08	TK08-1009	TK08-1056	
1.2 16V	Z12XEP	2004-06	2005-08	TK08-1009	TK08-1056	
<b>WAGON R+ (MM)</b>						
1.3 DDiS	Z13DT	2003-09	2008-12	TK08-1000	TK08-1045	

MAKE TYPE	ENGINE TYPE	DATE		FRECCIA KIT REF.	FRECCIA SUB-KIT REF.	INFO
		from	to			
<b>&lt; SUZUKI</b>						
1.3 DDiS	Z13DT	2003-09	2008-12		TK08-1083	
<b>TOYOTA</b>						
<b>AURIS (ZE15-RE15)</b>						
1.4 VVTi	4ZZFE	2007-03	2012-09	TK08-1004	TK08-1049	
1.4 VVTi	4ZZFE	2007-03	2012-09		TK08-1100	
<b>AVENSIS - AVENSIS Station Wagon (T22)</b>						
1.6 VVT-i	3ZZFE	2000-10	2003-02	TK08-1004	TK08-1049	
1.6 VVT-i	3ZZFE	2000-10	2003-02		TK08-1100	
1.8 VVT-i	1ZZFE	2000-10	2003-02	TK08-1004	TK08-1049	
1.8 VVT-i	1ZZFE	2000-10	2003-02		TK08-1100	
<b>AVENSIS - AVENSIS Station wagon (T25)</b>						
1.6 VVT-i	3ZZFE	2003-04	2008-11	TK08-1004	TK08-1049	
1.6 VVT-i	3ZZFE	2003-04	2008-11		TK08-1100	
1.8	1ZZFE	2003-04	2008-11	TK08-1004	TK08-1049	
1.8	1ZZFE	2003-04	2008-11		TK08-1100	
<b>AYGO (B10)</b>						
1.0	1KRFE	2005-07		TK08-1007	TK08-1051	
1.0 GPL	1KRFE	2005-07		TK08-1007	TK08-1051	
<b>AYGO (MY2014)</b>						
1.0 VVT-i	1KRFE	2014-06		TK08-1007	TK08-1051	
<b>COROLLA - COROLLA Wagon (†††††E11_)</b>						
1.4	4ZZFE	2000-02	2002-01	TK08-1004	TK08-1049	
1.4	4ZZFE	2000-02	2002-01		TK08-1100	
1.6	3ZZFE	2000-02	2002-01	TK08-1004	TK08-1049	
1.6	3ZZFE	2000-02	2002-01		TK08-1100	
<b>COROLLA (_E12_)</b>						
1.4 VVT-i	4ZZFE	2002-01	2006-12	TK08-1004	TK08-1049	
1.4 VVT-i	4ZZFE	2002-01	2006-12		TK08-1100	
1.6 VVT-i	3ZZFE	2002-01	2006-12	TK08-1004	TK08-1049	
1.6 VVT-i	3ZZFE	2002-01	2006-12		TK08-1100	
<b>COROLLA Verso I</b>						
1.4 VVT-i	4ZZFE	2002-01	2004-05	TK08-1004	TK08-1049	
1.4 VVT-i	4ZZFE	2002-01	2004-05		TK08-1100	
1.6 VVT-i	3ZZFE	2002-01	2004-05	TK08-1004	TK08-1049	
1.6 VVT-i	3ZZFE	2002-01	2004-05		TK08-1100	
1.8 VVT-i	1ZZFE	2002-01	2004-05	TK08-1004	TK08-1049	
1.8 VVT-i	1ZZFE	2002-01	2004-05		TK08-1100	
1.8 VVTi4WD	1ZZFE	2001-10	2004-02	TK08-1004	TK08-1049	
1.8 VVTi4WD	1ZZFE	2001-10	2004-02		TK08-1100	

MAKE TYPE	ENGINE TYPE	DATE		FRECCIA KIT REF.	FRECCIA SUB-KIT REF.	INFO
		from	to			
<b>&lt; TOYOTA</b>						
<b>Corolla Verso (ZER-ZZE)</b>						
1.6	3ZZFE	2004-04	2009-03	TK08-1004	TK08-1049	
1.6	3ZZFE	2004-04	2009-03		TK08-1100	
1.8	1ZZFE	2004-04	2009-03	TK08-1004	TK08-1049	
1.8	1ZZFE	2004-04	2009-03		TK08-1100	
<b>YARIS I</b>						
1.0 16V	1SZFE	1999-04	2005-09	TK08-1005	TK08-1050	
1.0 16V	1SZFE	2003-03	2005-09		TK08-1101	
1.3	2SZFE	2002-04	2005-09	TK08-1011	TK08-1058	
1.3 16V	2SZFE	1999-11	2005-09	TK08-1011	TK08-1058	
1.4 D-4D	1NDTV	2001-12	2005-09	TK08-1006		
<b>YARIS II</b>						
1.0 GPL	1KRFE	2006-01	2011-05	TK08-1007	TK08-1051	
1.0 VVT-i	1KRFE	2006-01	2011-05	TK08-1007	TK08-1051	
1.3 16V VVT-i	2SZFE	2005-11		TK08-1011	TK08-1058	
1.3 16V VVT-i	2SZFE	2007-08		TK08-1011	TK08-1058	
1.3 VVT-i	2SZFE	2006-01	2011-05	TK08-1011	TK08-1058	
D-4D	1NDTV	2006-01	2011-05	TK08-1006		
<b>YARIS III</b>						
1.0 VVT-i	1KRFE	2011-09		TK08-1007	TK08-1051	
<b>VAUXHALL</b>						
<b>ADAM</b>						
1.2	A12XEL	2012-10		TK08-1078		
1.2	B12XEL	2012-10		TK08-1078		
1.4	A14XEL	2012-10		TK08-1078		
1.4	B14XEL	2012-10		TK08-1078		
1.4	A14XER	2012-10		TK08-1078		
1.4	B14XER	2012-10		TK08-1078		
1.4 S	B14NEH	2014-11		TK08-1078		
1.4 S	B14NET	2014-11		TK08-1078		
<b>AGILA (I)</b>						
1.0	Z10XEP	2003-08	2007-12	TK08-1009	TK08-1056	TK08-1009: up to eng. 19DN1548
1.0 12V	Z10XE	2000-09	2007-12	TK08-1009	TK08-1056	TK08-1009: up to eng. 19DN1548
1.2 16V	Z12XE	2000-09	2007-12	TK08-1009	TK08-1056	TK08-1009: up to eng. 19DN0588
1.2 16V Twinport	Z12XEP	2004-07	2007-12	TK08-1009	TK08-1056	TK08-1009: up to eng. 19DN0588
1.3 CDTI	Z13DT	2003-08	2007-12	TK08-1000	TK08-1045	
1.3 CDTI	Z13DT	2003-08	2007-12		TK08-1083	
<b>AMPERA</b>						
	A14XFL	2011-11		TK08-1078		

MAKE TYPE	ENGINE TYPE	DATE		FRECCIA KIT REF.	FRECCIA SUB-KIT REF.	INFO
		from	to			
<b>&lt; VAUXHALL</b>						
<b>ASTRA G - ASTRA G Coup<sup>v</sup>/e - ASTRA G Station wagon</b>						
1.2 16V	X12XE	1998-02	2000-09	<b>TK08-1009</b>	<b>TK08-1056</b>	<b>TK08-1009: up to eng. 19DN0588</b>
1.2 16V	Z12XE	2000-09	2005-01		<b>TK08-1056</b>	
1.4	Z14XEP	2007-09	2009-12	<b>TK08-1009</b>	<b>TK08-1056</b>	<b>up to eng. 19DN0326</b>
2.0 DI	X20DTL	1998-02	2005-01	<b>TK08-1022</b>	<b>TK08-1095</b>	
2.0 DI	Y20DTL	1998-02	2005-01	<b>TK08-1022</b>	<b>TK08-1095</b>	
2.0 DTI 16V	Y20DTH	1999-08	2005-01	<b>TK08-1022</b>	<b>TK08-1095</b>	
2.2 16V	Z22SE	2001-03	2005-01	<b>TK08-1031</b>	<b>TK08-1071</b>	
2.2 16V	Z22SE	2001-03	2005-01	<b>TK08-1036</b>	<b>TK08-1092</b>	
2.2 16V	Z22SE	2001-03	2005-01		<b>TK08-1065</b>	
2.2 DTI	Y22DTR	2002-09	2005-01	<b>TK08-1022</b>	<b>TK08-1095</b>	
<b>ASTRA H - ASTRA H GTC - ASTRA H Station wagon</b>						
1.2	Z12XEP	2005-08	2010-10		<b>TK08-1056</b>	
1.2	X12XE	2006-10	2010-05		<b>TK08-1056</b>	
1.3 CDTI	Z13DTH	2005-08	2010-05	<b>TK08-1000</b>	<b>TK08-1045</b>	
1.3 CDTI	Z13DTH	2005-08	2010-05		<b>TK08-1083</b>	
1.4	Z14XEP	2004-03	2010-05	<b>TK08-1009</b>	<b>TK08-1056</b>	<b>TK08-1009: up to eng. 19DN0326 TK08-1056: up to eng. 19TR2328</b>
1.4	Z14XEP	2004-03	2010-05	<b>TK08-1041</b>	<b>TK08-1078</b>	<b>TK08-1041: from eng. 19DN0327, from eng. 19DU0327, from eng. 19TR2329 TK08-1078: from eng. 19TR2329</b>
1.4	Z14XEL	2004-04	2004-10	<b>TK08-1041</b>	<b>TK08-1078</b>	<b>TK08-1041: from eng. 19DN0327, from eng. 19DU0327, from eng. 19TR2329 TK08-1078: from eng. 19TR2329</b>
1.4	Z14XEL	2004-04	2004-10		<b>TK08-1056</b>	<b>up to eng. 19TR2328</b>
1.4 16V	Z14XEL	2004-04	2004-10	<b>TK08-1041</b>	<b>TK08-1078</b>	<b>TK08-1041: from eng. 19DN0327, from eng. 19DU0327, from eng. 19TR2329 TK08-1078: from eng. 19TR2329</b>
1.4 16V	Z14XEL	2004-04	2004-10		<b>TK08-1056</b>	<b>up to eng. 19TR2328</b>
<b>ASTRA J - ASTRA J Sports Tourer</b>						
1.3 CDTI ecoFLEX	A13DTE	2009-12		<b>TK08-1000</b>	<b>TK08-1045</b>	
1.3 CDTI ecoFLEX	A13DTE	2009-12			<b>TK08-1083</b>	
1.4 ecoFLEX	A14XEL	2009-12			<b>TK08-1078</b>	
1.4 ecoFLEX	A14XER	2009-12			<b>TK08-1078</b>	
1.4 ecoFLEX	B14XERLDD	2009-12			<b>TK08-1078</b>	
1.4 LPG Turbo	A14NET	2012-01			<b>TK08-1078</b>	
1.4 Turbo	A14NET	2009-12			<b>TK08-1078</b>	
1.4 Turbo	A14NEL	2010-10			<b>TK08-1078</b>	
1.4 Turbo	B14NEL	2010-10			<b>TK08-1078</b>	
<b>CASCADA</b>						
1.4	A14NEL	2013-03			<b>TK08-1078</b>	
1.4	A14NET	2013-03			<b>TK08-1078</b>	
1.4	A14NET	2013-03			<b>TK08-1078</b>	

MAKE TYPE	ENGINE TYPE	DATE		FRECCIA KIT REF.	FRECCIA SUB-KIT REF.	INFO
		from	to			
<b>&lt; VAUXHALL</b>						
<b>COMBO Tour (F06)</b>						
1.4	Z14XEP	2004-10	2010-09	<b>TK08-1041</b>		from eng. 19DU0327, from eng. 19TR2329
1.4	Z14XEP	2004-10	2010-09	<b>TK08-1056</b>		up to eng. 19TR2328
1.4	Z14XEP	2004-10	2010-09	<b>TK08-1078</b>		from eng. 19TR2329
<b>COMBO Tour (X12)</b>						
1.3 CDTI	A13FD	2012-02		<b>TK08-1000</b>	<b>TK08-1045</b>	
1.3 CDTI	A13FD	2012-02			<b>TK08-1083</b>	
1.3 CDTI	A13FD	2015-03		<b>TK08-1000</b>	<b>TK08-1045</b>	
1.3 CDTI	A13FD	2015-03			<b>TK08-1083</b>	
<b>CORSA B</b>						
1.0 i 12V	X10XE	1996-11	2000-09	<b>TK08-1009</b>	<b>TK08-1056</b>	
1.2 i 16V	X12XE	1998-03	2000-09	<b>TK08-1009</b>	<b>TK08-1056</b>	
<b>CORSA C</b>						
1.0	Z10XE	2000-09	2006-06	<b>TK08-1009</b>	<b>TK08-1056</b>	<b>TK08-1009: up to eng. 19DN1548</b>
1.0	Z10XEP	2003-06	2006-06	<b>TK08-1009</b>	<b>TK08-1056</b>	<b>TK08-1009: up to eng. 19DN1548</b>
1.2	Z12XE	2000-09	2006-06	<b>TK08-1009</b>	<b>TK08-1056</b>	<b>TK08-1009: up to eng. 19DN0588</b>
1.2 Twinport	Z12XEP	2004-07	2006-06	<b>TK08-1009</b>	<b>TK08-1056</b>	<b>TK08-1009: up to eng. 19DN0588</b>
1.3 CDTI	Z13DT	2003-06	2006-06	<b>TK08-1000</b>	<b>TK08-1045</b>	
1.3 CDTI	Z13DT	2003-06	2006-06		<b>TK08-1083</b>	
1.4 Twinport	Z14XEP	2003-06	2006-06	<b>TK08-1009</b>	<b>TK08-1056</b>	<b>TK08-1009: up to eng. 19DN0326, up to eng. 19TR2328</b> <b>TK08-1056: up to eng. 19TR2328</b>
1.4 Twinport	Z14XEP	2003-06	2006-06	<b>TK08-1041</b>	<b>TK08-1078</b>	<b>TK08-1041: from eng. 19DN0589, from eng. 19DU0327, from eng. 19TR2329</b> <b>TK08-1078: from eng. 19TR2329</b>
<b>CORSA D</b>						
1.0	Z10XEP	2006-07			<b>TK08-1056</b>	
1.0	A10XEP	2010-01			<b>TK08-1078</b>	
1.2	Z12XEP	2006-07		<b>TK08-1041</b>	<b>TK08-1078</b>	from eng. 19TR2329
1.2	Z12XEP	2006-07			<b>TK08-1106</b>	
1.2	Z12XEP	2006-07			<b>TK08-1056</b>	<b>TK08-1056: up to eng. 19TR2328</b>
1.2	A12XEL	2010-06			<b>TK08-1078</b>	
1.2	A12XER	2010-06			<b>TK08-1078</b>	
1.2 ecoFLEX	Z12XEP	2009-09		<b>TK08-1041</b>	<b>TK08-1078</b>	from eng. 19TR2329
1.2 ecoFLEX	Z12XEP	2009-09		<b>TK08-1056</b>	<b>TK08-1106</b>	<b>TK08-1056: up to eng. 19TR2328</b> <b>TK08-1106: from eng. 19TR2329</b>
1.3 CDTI	A13DTC	2006-07		<b>TK08-1000</b>	<b>TK08-1045</b>	
1.3 CDTI	A13DTC	2006-07			<b>TK08-1083</b>	
1.3 CDTI	Z13DTJ	2006-07		<b>TK08-1000</b>	<b>TK08-1045</b>	
1.3 CDTI	A13DTC	2006-07			<b>TK08-1083</b>	
1.3 CDTI	Z13DTH	2006-07		<b>TK08-1000</b>	<b>TK08-1045</b>	
1.3 CDTI	A13DTC	2006-07			<b>TK08-1083</b>	
1.3 CDTI	A13DTE	2010-06		<b>TK08-1000</b>	<b>TK08-1045</b>	
1.3 CDTI	A13DTE	2010-06			<b>TK08-1083</b>	

MAKE TYPE	ENGINE TYPE	DATE		FRECCIA KIT REF.	FRECCIA SUB-KIT REF.	INFO
		from	to			
<b>&lt; VAUXHALL</b>						
1.3 CDTI	A13DTR	2010-06		TK08-1000	TK08-1045	
1.3 CDTI	A13DTE	2010-06			TK08-1083	
1.3 CDTI	Z13DTE	2010-06		TK08-1000	TK08-1045	
1.3 CDTI	A13DTE	2010-06			TK08-1083	
1.4	Z14XEP	2006-07		TK08-1041	TK08-1078	from eng. 19TR2329
1.4	Z14XEP	2006-07		TK08-1056		up to eng. 19TR2328
1.4	A14XEL	2009-09			TK08-1078	
1.4	A14XER	2010-06			TK08-1078	
1.4 Turbo	A14NEL	2012-07			TK08-1078	
<b>CORSA E</b>						
1.2 16V	B12XEL	2014-09			TK08-1078	
1.4 16V	B14XEL	2014-09			TK08-1078	
1.4 16V	B14XEJ	2014-09			TK08-1078	
1.4 16V Turbo	B14NEJ	2014-09				
1.4 Turbo	B14NEH	2015-03			TK08-1078	
<b>FRONTERA B</b>						
2.2 DTI	X22DTH	1998-10	2002-09		TK08-1095	
2.2 DTI	Y22DTH	1998-10	2002-09		TK08-1095	
<b>INSIGNIA - INSIGNIA Station wagon</b>						
1.4	A14NET	2013-01			TK08-1078	
1.4	B14NET	2013-01			TK08-1078	
1.4 LPG	A14NET	2013-01			TK08-1078	
1.4 LPG	B14NET	2013-01			TK08-1078	
1.4 Turbo	A14NET	2011-04	2012-12		TK08-1078	
1.4 Turbo	B14NET	2011-04	2012-12		TK08-1078	
<b>MERIVA A</b>						
1.3 CDTI	Z13DTJ	2003-09	2010-05	TK08-1000	TK08-1045	
1.3 CDTI	Z13DTJ	2005-04	2010-05		TK08-1083	
1.3 CDTI	Z13DT	2003-09	2010-05	TK08-1000	TK08-1045	
1.3 CDTI	Z13DT	2005-04	2010-05		TK08-1083	
1.4 16V Twinport	Z14XEP	2004-07	2010-05	TK08-1009	TK08-1056	TK08-1009: up to eng. 19DN0326, up to eng. 19TR2328 TK08-1056: up to eng. 19TR2328
1.4 16V Twinport	Z14XEP	2004-07	2010-05	TK08-1041	TK08-1078	from eng. 19DN0327, from eng. 19DU0327, from eng. 19TR2329 TK08-1078: from eng. 19TR2329
1.4 ecoFLEX	Z14XEP	2004-07	2010-05	TK08-1009	TK08-1056	TK08-1009: up to eng. 19DN0326, up to eng. 19TR2328 TK08-1056: up to eng. 19TR2328
1.4 ecoFLEX	Z14XEP	2004-07	2010-05	TK08-1041	TK08-1078	from eng. 19DN0327, from eng. 19DU0327, from eng. 19TR2329 TK08-1078: from eng. 19TR2329
<b>MERIVA B</b>						
1.3 CDTI	A13DTC	2010-06		TK08-1000	TK08-1045	
1.3 CDTI	A13DTC	2010-06			TK08-1083	

# TIMING CHAIN KIT



MAKE TYPE	ENGINE TYPE	DATE		FRECCIA KIT REF.	FRECCIA SUB-KIT REF.	INFO
		from	to			
<b>&lt; VAUXHALL</b>						
1.3 CDTI	A13DTE	2010-06		TK08-1000	TK08-1045	
1.3 CDTI	A13DTE	2010-06			TK08-1083	
1.4	A14XER	2010-06			TK08-1078	
1.4	B14XER	2010-06			TK08-1078	
1.4	A14NET	2010-06			TK08-1078	
1.4	B14NET	2010-06			TK08-1078	
1.4 ecoFLEX	A14NEL	2010-06			TK08-1078	
1.4 ecoFLEX	B14NEL	2010-06			TK08-1078	
1.4 GPL	A14NEL	2011-06			TK08-1078	
1.4 GPL	B14NEL	2011-06			TK08-1078	
<b>MOKKA</b>						
1.4	A14NET	2013-04	2015-12		TK08-1078	
1.4	B14NET	2013-04	2015-12		TK08-1078	
1.4 4x4	A14NET	2012-06	2015-12		TK08-1078	
1.4 4x4	B14NET	2012-06	2015-12		TK08-1078	
<b>OMEGA B - OMEGA B Station wagon</b>						
2.0 DTI 16V	X20DTH	1997-09	2000-09	TK08-1022	TK08-1095	
2.2 DTI 16V	Y22DTH	2000-09	2003-07	TK08-1022	TK08-1095	
2.2 DTI 16V	Y22DTR	2001-01	2003-07		TK08-1095	
<b>SIGNUM</b>						
2.0 DTI	Y20DTH	2003-05	2008-06	TK08-1022	TK08-1095	
2.0 Turbo	Z20NET	2003-05	2008-06		TK08-1071	
2.2 direct	Z22YH	2003-05	2008-06	TK08-1020	TK08-1065	
2.2 direct	Z22YH	2003-05	2008-06	TK08-1036	TK08-1092	
2.2 direct	Z22YH	2003-05	2008-06		TK08-1065	
2.2 direct	Z22YH	2003-05	2008-06		TK08-1071	
2.2 DTI	Y22DTR	2003-05	2008-06	TK08-1022	TK08-1095	
2.2 DTI	Y22DTR	2003-05	2008-06	TK08-1022	TK08-1095	
<b>SINTRA</b>						
2.2 DTI	X22DTH	1997-07	1999-04		TK08-1095	
<b>SPEEDSTER CABRIO (R97)</b>						
2.2	Z22SE	2000-09		TK08-1031	TK08-1071	
2.2	Z22SE	2000-09		TK08-1036	TK08-1092	
2.2	Z22SE	2000-09			TK08-1065	
<b>TIGRA TwinTop</b>						
1.3 CDTI	Z13DT	2004-06	2009-12	TK08-1000	TK08-1045	
1.3 CDTI	Z13DT	2004-06	2009-12		TK08-1083	
1.4	Z14XEP	2004-06	2009-12	TK08-1009	TK08-1056	TK08-1009: up to eng. 19DN0326, up to eng. 19TR2328 TK08-1056: up to eng. 19TR2328
1.4	Z14XEP	2004-06	2009-12	TK08-1041	TK08-1078	from eng. 19DN0327, from eng. 19DU0327, from eng. 19TR2329 TK08-1078: from eng. 19TR2329

MAKE TYPE	ENGINE TYPE	DATE		FRECCIA KIT REF.	FRECCIA SUB-KIT REF.	INFO
		from	to			
<b>&lt; VAUXHALL</b>						
<b>VECTRA B - VECTRA B Station wagon</b>						
2.0 DI 16V	X20DTL	1996-11	2002-04	TK08-1022	TK08-1095	
2.0 DTI 16V	X20DTH	1997-06	2002-04	TK08-1022	TK08-1095	
2.0 DTI 16V	Y20DTH	1997-06	2002-04	TK08-1022	TK08-1095	
2.2 DTI 16V	Y22DTR	2000-09	2002-04		TK08-1095	
2.2 i 16V	Z22SE	2000-09	2002-04	TK08-1031	TK08-1071	
2.2 i 16V	Z22SE	2000-09	2003-07	TK08-1031	TK08-1071	
2.2 i 16V	Z22SE	2000-09	2002-04	TK08-1036	TK08-1092	
2.2 i 16V	Z22SE	2000-09	2003-07	TK08-1036	TK08-1092	
2.2 i 16V	Z22SE	2000-09	2003-07		TK08-1065	
<b>VECTRA C - VECTRA C GTS - VECTRA C Station wagon</b>						
2.0 16V Turbo	Z20NET	2003-03	2008-06		TK08-1065	
2.0 16V Turbo	Z20NET	2003-03	2008-06		TK08-1071	
2.0 DTI	Y20DTH	2003-10	2008-06	TK08-1022	TK08-1095	
2.0 DTI 16V	Y20DTH	2002-04	2008-06	TK08-1022	TK08-1095	
2.0 Turbo	Z20NET	2003-10	2008-06		TK08-1065	
2.0 Turbo	Z20NET	2003-10	2008-06		TK08-1071	
2.2 16V	Z22SE	2002-04	2008-06	TK08-1031	TK08-1071	
2.2 16V	Z22SE	2002-04	2008-06	TK08-1036	TK08-1092	
2.2 16V	Z22SE	2002-04	2008-06		TK08-1065	
2.2 direct	Z22YH	2003-10	2008-06	TK08-1036	TK08-1092	
2.2 direct	Z22YH	2003-10	2008-06		TK08-1065	
2.2 direct	Z22YH	2003-10	2008-06		TK08-1071	
2.2 DTI	Y22DTR	2003-10	2008-06		TK08-1095	
2.2 DTI 16V	Y22DTR	2002-04	2008-06		TK08-1095	
<b>VX220</b>						
2.2 i	Z22SE	2000-09	2005-07	TK08-1031	TK08-1071	
2.2 i	Z22SE	2000-09	2005-07	TK08-1036	TK08-1092	
2.2 i	Z22SE	2000-09	2005-07		TK08-1065	
<b>ZAFIRA A</b>						
2.0 DI 16V	X20DTL	1999-10	2005-06		TK08-1095	
2.0 DTI 16V	Y20DTH	2000-09	2005-06		TK08-1095	
2.0 DTI 16V	X20DTL	2003-11	2005-06		TK08-1095	
2.2 16V	Z22SE	2000-09	2005-06	TK08-1036	TK08-1092	
2.2 16V	Z22SE	2000-09	2005-06		TK08-1065	
2.2 16V	Z22SE	2000-09	2005-06		TK08-1071	
2.2 DTI 16V	Y22DTR	2002-01	2005-06		TK08-1095	
<b>ZAFIRA B</b>						
2.2	Z22YH	2005-07		TK08-1020	TK08-1065	
2.2	Z22YH	2005-07		TK08-1036	TK08-1092	

MAKE TYPE	ENGINE TYPE	DATE		FRECCIA KIT REF.	FRECCIA SUB-KIT REF.	INFO
		from	to			
<b>&lt; VAUXHALL</b>						
2.2	Z22YH	2005-07			TK08-1071	
<b>ZAFIRA TOURER C</b>						
1.4 Turbo	A14NEL	2011-10			TK08-1078	
1.4 Turbo	A14NET	2011-10			TK08-1078	
1.4 Turbo	B14NET	2011-10			TK08-1078	
1.4 LPG	A14NET	2011-10			TK08-1078	
<b>VOLKSWAGEN</b>						
<b>BEETLE (NEW) (9C1, 1C1)</b>						
1.2 TSI	CBZB	2011-07		TK08-1030	TK08-1070	
<b>EOS</b>						
1.4 TSI	CAXA	2007-11	2015-08	TK08-1096	TK08-1107	
<b>FOX</b>						
1.2	BMD	2005-04		TK08-1015	TK08-1112	TK08-1015: up to 2009/04
1.2	BMD	2005-04			TK08-1094	
1.2	CHFA	2010-09		TK08-1015	TK08-1112	TK08-1015: up to 2009/04
1.2	CHFA	2010-09			TK08-1094	TK08-1015: up to nr. ch 5Z94148000 / 5Z94149953
1.2	CHFB	2005-04		TK08-1015	TK08-1112	TK08-1015: up to 2009/04
1.2	CHFB	2005-04			TK08-1094	
<b>GOLF V - GOLF V Variant</b>						
1.4 TSI	CAXA	2007-05	2008-11	TK08-1096	TK08-1107	
<b>GOLF PLUS (5M1-521)</b>						
1.2 TSI	CBZB	2009-11	2013-12	TK08-1030	TK08-1070	up to 2011/10
1.2 TSI	CBZA	2010-05	2013-12	TK08-1030	TK08-1070	up to 2011/10
1.4 TSI	CAXA	2007-06	2013-12	TK08-1096	TK08-1107	from nr. ch 1K-9-825001
<b>GOLF VI - GOLF VI Variant</b>						
1.2 TSI	CBZB	2009-05	2012-11	TK08-1030	TK08-1070	up to 2011/10
1.2 TSI	CBZA	2010-05	2012-11	TK08-1030	TK08-1070	up to 2011/10
1.4 TSI	CAXA	2008-10	2012-11	TK08-1096	TK08-1107	from 2008/08
<b>JETTA V</b>						
1.4 TSI	CAXA	2007-05	2010-10	TK08-1096	TK08-1107	
<b>JETTA VI</b>						
1.2 TSI	CBZB	2011-02		TK08-1030	TK08-1070	up to 2011/10
1.4 TSI	CAXA	2011-05		TK08-1096	TK08-1107	up to 2015/06
1.4 TSI	CMSB	2011-05		TK08-1096	TK08-1107	up to 2015/06
<b>PASSAT (3C2) - PASSAT Variant (3C5)</b>						
1.4 TSI	CAXA	2007-05	2010-11	TK08-1096	TK08-1107	
<b>PASSAT (362) - PASSAT Variant (365)</b>						
1.4 TSI	CAXA	2010-08	2014-12	TK08-1096	TK08-1107	

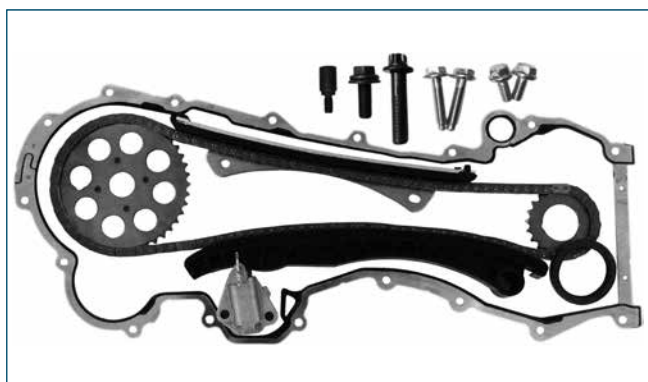
MAKE TYPE	ENGINE TYPE	DATE		FRECCIA KIT REF.	FRECCIA SUB-KIT REF.	INFO
		from	to			
<b>&lt; VOLKSWAGEN</b>						
<b>POLO (9N_)</b>						
1.2	AWY	2002-01	2007-05	TK08-1015	TK08-1112	
1.2	AWY	2002-01	2007-05		TK08-1094	
1.2	BBM	2007-05	2009-11	TK08-1015	TK08-1112	up to 2009/04
1.2	BBM	2007-05	2009-11		TK08-1094	up to 2009/04
1.2	BMD	2002-01	2007-05	TK08-1015	TK08-1112	
1.2	BMD	2002-01	2007-05		TK08-1094	
1.2 12V	AZQ	2001-10	2007-07	TK08-1111	TK08-1014	
1.2 12V	BME	2001-10	2007-07	TK08-1111	TK08-1014	
1.2 12V	BZG	2007-05	2009-11	TK08-1027		from 2009/04
1.2 12V	BZG	2007-05	2009-11	TK08-1111	TK08-1014	up to 2009/04
<b>POLO (6R, 6C)</b>						
1.2	CGPA	2009-06		TK08-1091		
1.2	CGPB	2009-06		TK08-1091		
1.2	CJLA	2009-06		TK08-1091		
1.2 TSI	CBZB	2009-11		TK08-1030	TK08-1070	up to 2011/10
1.2 TSI	CBZC	2011-05	2014-05	TK08-1030	TK08-1070	up to 2011/10
<b>SCIROCCO (137, 138)</b>						
1.4 TSI	CAXA	2008-08		TK08-1096	TK08-1107	up to 2015/05
1.4 TSI	CMSB	2008-08		TK08-1096	TK08-1107	up to 2015/05
<b>TIGUAN (5N)</b>						
1.4 TSI	CAXA	2010-08		TK08-1096	TK08-1107	
<b>TOURAN (1T3)</b>						
1.2 TSI	CBZB	2010-05	2015-05	TK08-1030	TK08-1070	up to 2011/10
<b>VOLKSWAGEN COMMERCIALI</b>						
<b>Caddy Van (2KA-2KH-2CA-2CH)</b>						
1.2 TSI	CBZA	2010-09	2015-05	TK08-1030	TK08-1070	up to 2011/10
1.2 TSI	CBZB	2010-09	2015-05	TK08-1030	TK08-1070	up to 2011/10
<b>VOLVO</b>						
<b>C30</b>						
2.0 D	D4204T	2006-10	2010-05	TK08-1032		
<b>C70 II Cabriolet</b>						
2.0 D	D4204T	2008-01	2010-05	TK08-1032		
<b>S40 (MS)</b>						
2.0 D	D4204T	2004-01	2010-05	TK08-1032		
2.0 D	D4204T2	2005-07	2006-05	TK08-1032		
<b>S80 (AS)</b>						
2.0 TDi	D4204T	2008-02	2010-05	TK08-1032		

# TIMING CHAIN KIT



MAKE TYPE	ENGINE TYPE	DATE		FRECCIA KIT REF.	FRECCIA SUB-KIT REF.	INFO
		from	to			
<b>&lt; VOLVO</b>						
<b>V50 (MW)</b>						
2.0D	D4204T	2004-04	2010-05	<b>TK08-1032</b>		
2.0D	D4204T2	2004-04	2006-05	<b>TK08-1032</b>		
<b>V70 (BW)</b>						
2.0D	D4204T	2007-10	2015-12	<b>TK08-1032</b>		





TK08-1000

15 pezzi/pieces



TK08-1001

16 pezzi/pieces



TK08-1002

11 pezzi/pieces



TK08-1003

7 pezzi/pieces



TK08-1004

8 pezzi/pieces



TK08-1005

8 pezzi/pieces



TK08-1006

5 pezzi/pieces



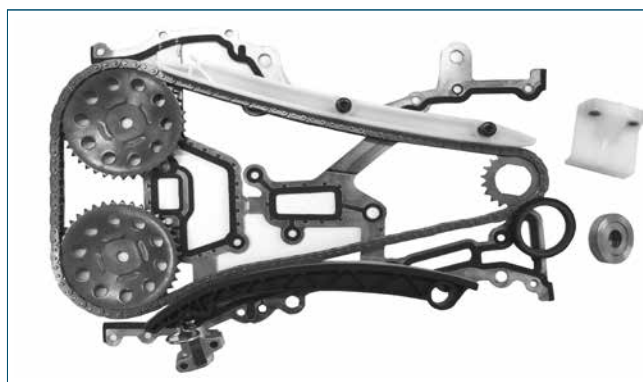
TK08-1007

7 pezzi/pieces



TK08-1008

11 pezzi/pieces



TK08-1009

13 pezzi/pieces



TK08-1010

6 pezzi/pieces



TK08-1011

8 pezzi/pieces



TK08-1012

12 pezzi/pieces



TK08-1013

6 pezzi/pieces



TK08-1014

7 pezzi/pieces



TK08-1015

14 pezzi/pieces



TK08-1016

13 pezzi/pieces



TK08-1017

7 pezzi/pieces



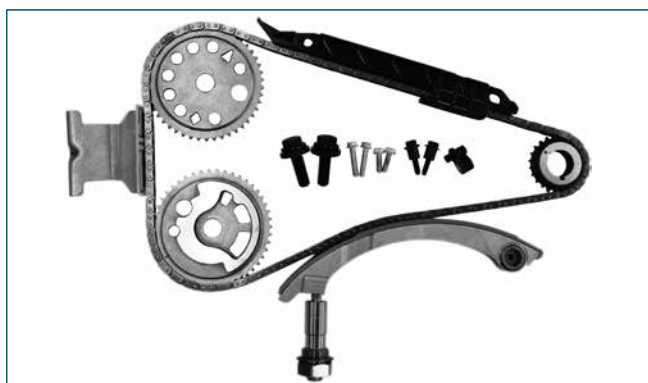
TK08-1018

10 pezzi/pieces



TK08-1019

15 pezzi/pieces



TK08-1020

17 pezzi/pieces



TK08-1021

7 pezzi/pieces



TK08-1022

17 pezzi/pieces



TK08-1023

6 pezzi/pieces



TK08-1024

5 pezzi/pieces



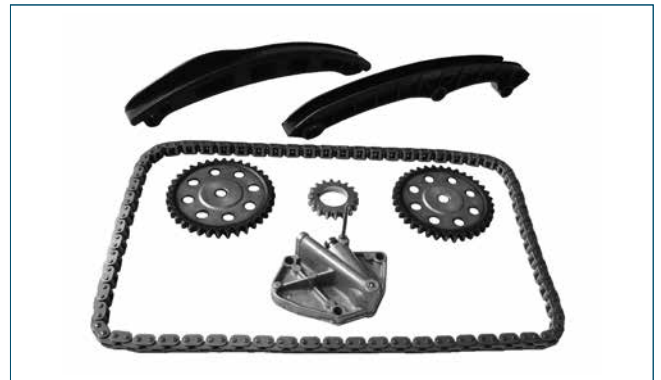
TK08-1025

6 pezzi/pieces



TK08-1026

9 pezzi/pieces



TK08-1027

7 pezzi/pieces



TK08-1028

6 pezzi/pieces



TK08-1029

8 pezzi/pieces



TK08-1030

6 pezzi/pieces



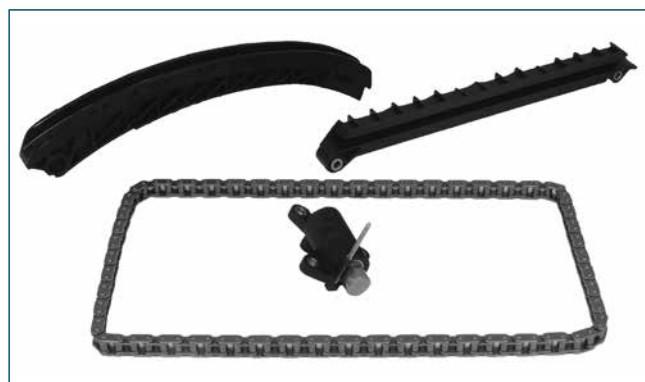
TK08-1031

17 pezzi/pieces



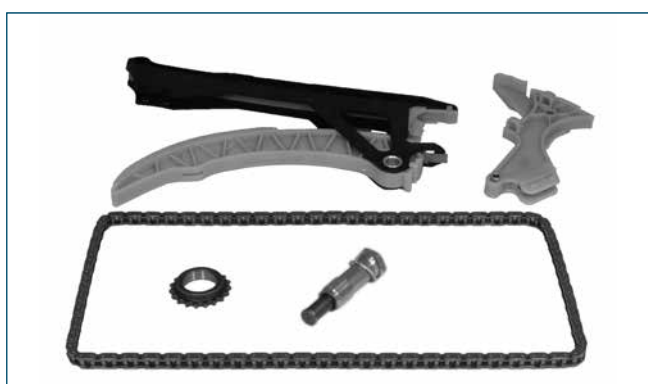
TK08-1032

3 pezzi/pieces



TK08-1033

4 pezzi/pieces



TK08-1034

5 pezzi/pieces



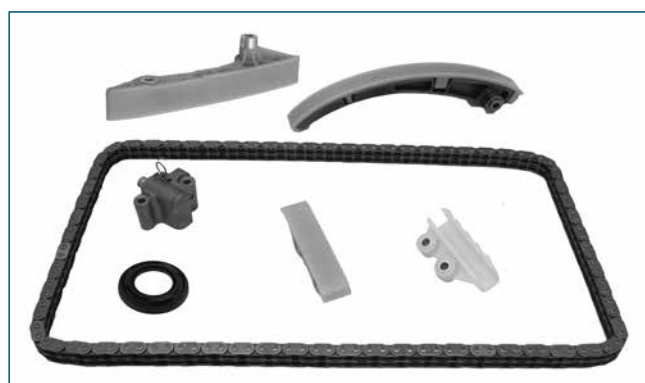
TK08-1035

5 pezzi/pieces



TK08-1036

16 pezzi/pieces



TK08-1037

7 pezzi/pieces



TK08-1038

6 pezzi/pieces



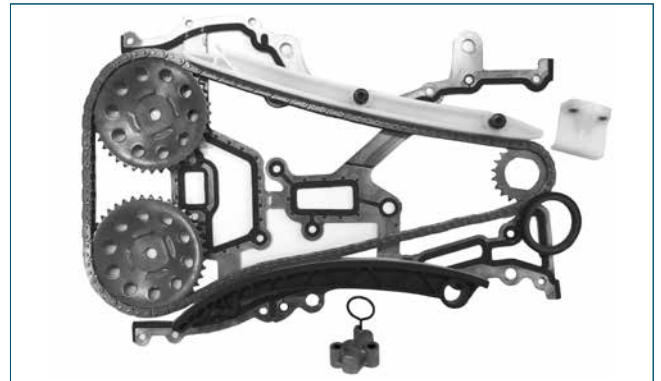
TK08-1039

7 pezzi/pieces



TK08-1040

7 pezzi/pieces



TK08-1041

10 pezzi/pieces



TK08-1042

13 pezzi/pieces



TK08-1043

6 pezzi/pieces



TK08-1044

6 pezzi/pieces



TK08-1045

8 pezzi/pieces



TK08-1046

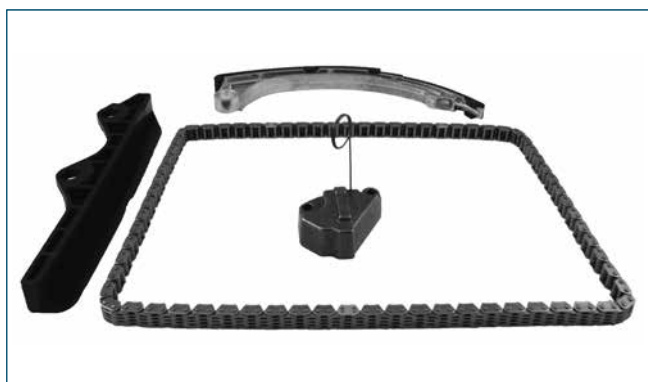
6 pezzi/pieces



TK08-1047

4 pezzi/pieces

PICTURES  
sorted by reference



TK08-1048

4 pezzi/pieces



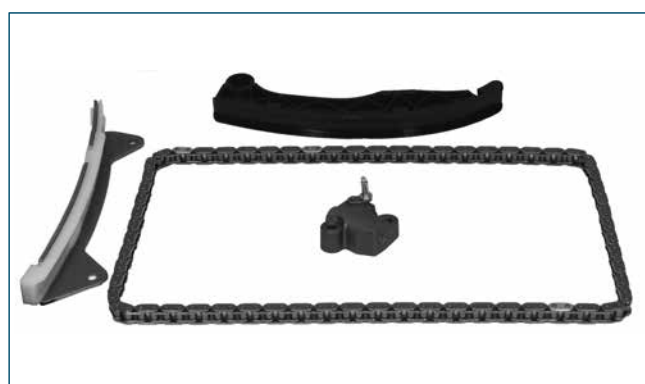
TK08-1049

4 pezzi/pieces



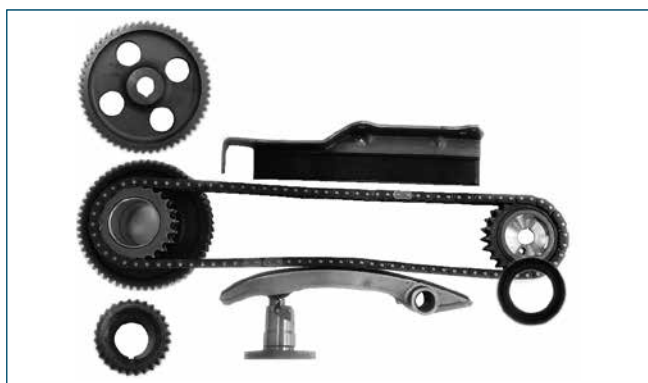
TK08-1050

4 pezzi/pieces



TK08-1051

4 pezzi/pieces



TK08-1052

9 pezzi/pieces



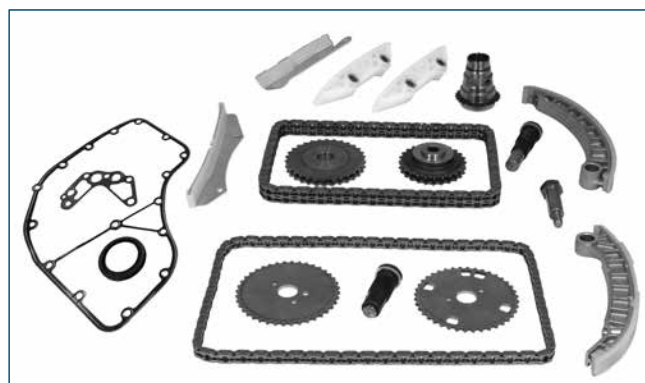
TK08-1053

4 pezzi/pieces



TK08-1054

6 pezzi/pieces



TK08-1055

19 pezzi/pieces



TK08-1056

5 pezzi/pieces



TK08-1057

4 pezzi/pieces



TK08-1058

5 pezzi/pieces



TK08-1059

7 pezzi/pieces



TK08-1060

5 pezzi/pieces



TK08-1061

4 pezzi/pieces



TK08-1062

4 pezzi/pieces



TK08-1063

6 pezzi/pieces



TK08-1064

13 pezzi/pieces



TK08-1065

4 pezzi/pieces



TK08-1066

5 pezzi/pieces



TK08-1067

4 pezzi/pieces



TK08-1068

4 pezzi/pieces



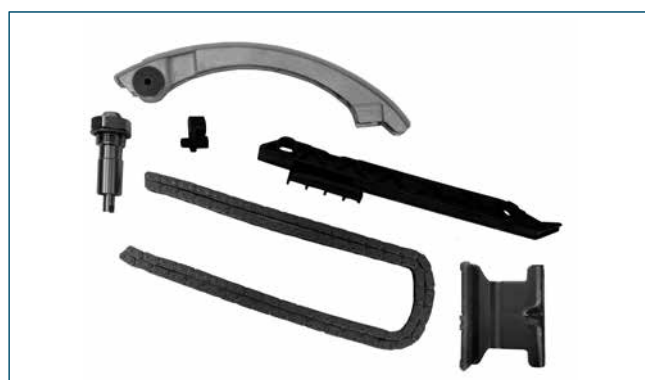
TK08-1069

5 pezzi/pieces



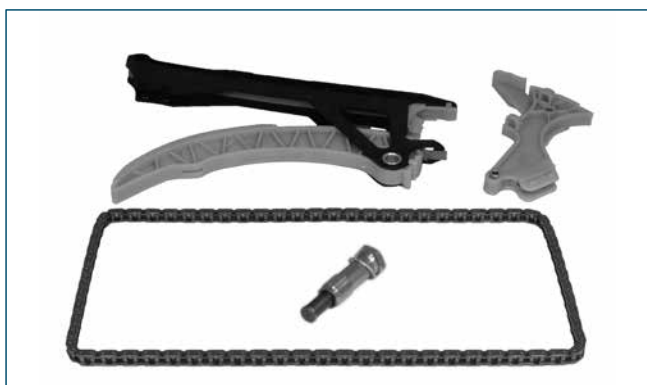
TK08-1070

4 pezzi/pieces



TK08-1071

6 pezzi/pieces



TK08-1072

4 pezzi/pieces



TK08-1073

4 pezzi/pieces



TK08-1074

9 pezzi/pieces



TK08-1075

9 pezzi/pieces



TK08-1076

11 pezzi/pieces



TK08-1077

11 pezzi/pieces



TK08-1078

5 pezzi/pieces



TK08-1079

5 pezzi/pieces



TK08-1080

7 pezzi/pieces



TK08-1081

4 pezzi/pieces



TK08-1082

4 pezzi/pieces



TK08-1083

6 pezzi/pieces



TK08-1084

7 pezzi/pieces



TK08-1085

6 pezzi/pieces



TK08-1086

4 pezzi/pieces



TK08-1087

4 pezzi/pieces



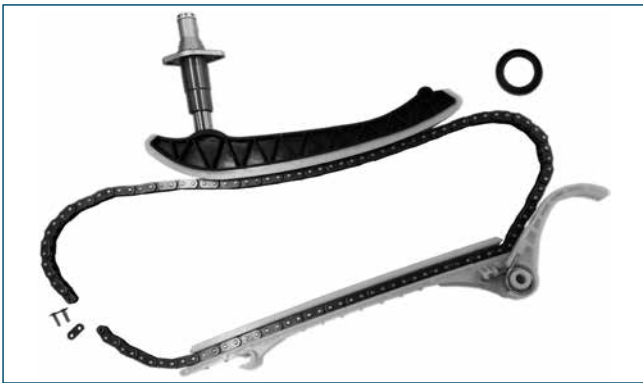
TK08-1088

6 pezzi/pieces



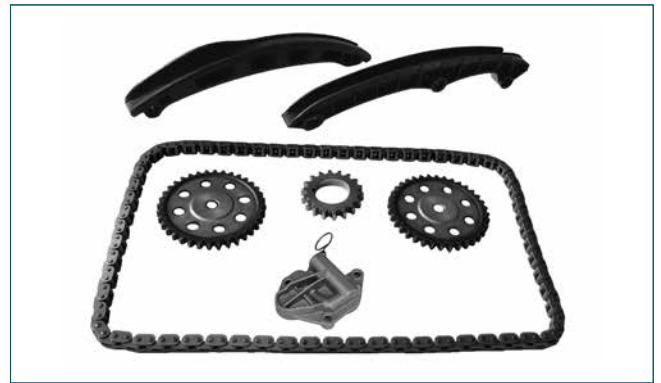
TK08-1089

4 pezzi/pieces



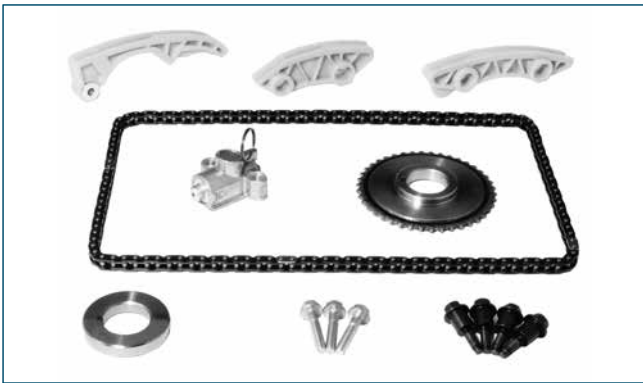
TK08-1090

5 pezzi/pieces



TK08-1091

7 pezzi/pieces



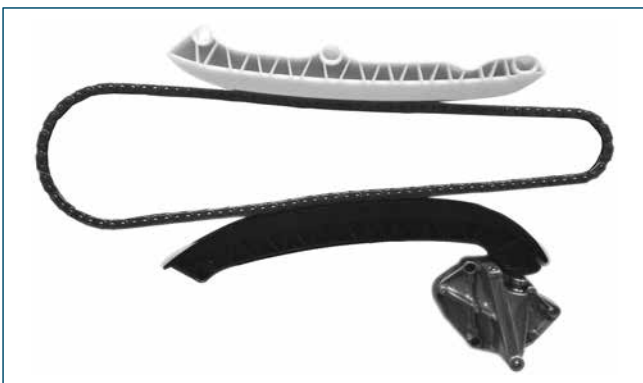
TK08-1092

14 pezzi/pieces



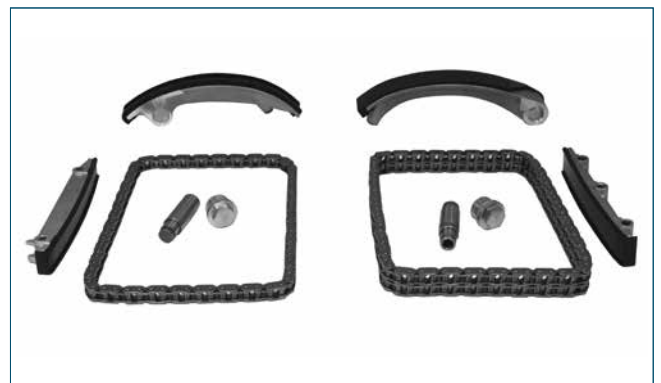
TK08-1093

12 pezzi/pieces



TK08-1094

4 pezzi/pieces



TK08-1095

8 pezzi/pieces



TK08-1096

6 pezzi/pieces



TK08-1097

8 pezzi/pieces



TK08-1098

7 pezzi/pieces



TK08-1099

7 pezzi/pieces



TK08-1100

9 pezzi/pieces



TK08-1101

9 pezzi/pieces



TK08-1102

8 pezzi/pieces



TK08-1103

8 pezzi/pieces



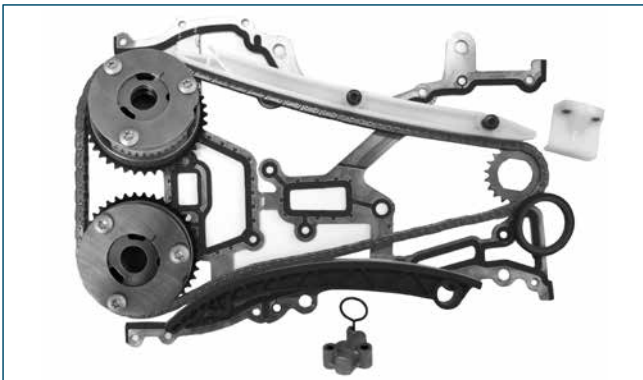
TK08-1104

8 pezzi/pieces



TK08-1105

8 pezzi/pieces



TK08-1106

12 pezzi/pieces



TK08-1107

8 pezzi/pieces



TK08-1108

2 pezzi/pieces



TK08-1109

6 pezzi/pieces



TK08-1110

8 pezzi/pieces



TK08-1111

15 pezzi/pieces



TK08-1112

10 pezzi/pieces



TK08-1113

4 pezzi/pieces

<b>TK08-1000</b>	5, 11, 15, 16, 17, 18, 19, 20, 21, 22, 24, 32, 33, 48, 49, 50, 51, 52, 53, 54, 61, 62, 69, 71, 72, 73, 74, 75		76, 77	<b>TK08-1072</b>	6, 7, 8, 9, 10, 11	<b>TK08-1110</b>	22, 23, 25, 27
<b>TK08-1001</b>	46, 47, 48	<b>TK08-1037</b>	24, 26, 27	<b>TK08-1073</b>	5, 6, 7, 8	<b>TK08-1111</b>	66, 67, 78
<b>TK08-1002</b>	46	<b>TK08-1038</b>	16, 21, 26, 27, 28, 29, 61, 62	<b>TK08-1074</b>	24, 26, 27	<b>TK08-1112</b>	66, 67, 77, 78
<b>TK08-1003</b>	46	<b>TK08-1039</b>	28	<b>TK08-1075</b>	16, 21, 26, 27, 28, 29, 61, 62	<b>TK08-1113</b>	33, 34, 35, 36, 37, 38, 39, 40, 41, 42, 43, 44
<b>TK08-1004</b>	70, 71	<b>TK08-1040</b>	26, 27	<b>TK08-1076</b>	28		
<b>TK08-1005</b>	71	<b>TK08-1041</b>	49, 50, 51, 52, 53, 54, 72, 73, 74, 76	<b>TK08-1077</b>	26, 27		
<b>TK08-1006</b>	44, 71	<b>TK08-1042</b>	29, 30, 32	<b>TK08-1078</b>	11, 48, 49, 50, 51, 52, 53, 54, 71, 72, 73, 74, 75, 76, 77		
<b>TK08-1007</b>	11, 17, 54, 70, 71	<b>TK08-1043</b>	33, 34, 35, 36, 37, 38, 39, 40, 41, 42, 43, 44	<b>TK08-1079</b>	11, 12, 13, 14, 15, 55, 56, 57, 58, 59, 60, 61, 62, 63		
<b>TK08-1008</b>	68	<b>TK08-1044</b>	11, 12, 13, 14, 15, 55, 56, 57, 58, 59, 60, 61, 62, 63	<b>TK08-1080</b>	7, 8, 9		
<b>TK08-1009</b>	48, 49, 50, 51, 53, 69, 71, 72, 73, 74, 75	<b>TK08-1045</b>	5, 11, 15, 16, 17, 18, 19, 20, 21, 24, 33, 48, 49, 50, 51, 52, 53, 54, 61, 62, 69, 71, 72, 73, 74, 75	<b>TK08-1081</b>	34, 35, 36, 37, 38, 39, 40, 41, 42, 43, 44		
<b>TK08-1010</b>	20, 69	<b>TK08-1046</b>	34, 35, 36, 37, 38, 39, 40, 41, 42, 43, 44	<b>TK08-1082</b>	34, 67		
<b>TK08-1011</b>	71	<b>TK08-1047</b>	46	<b>TK08-1083</b>	5, 11, 15, 16, 17, 18, 19, 20, 21, 22, 24, 32, 33, 48, 49, 50, 51, 52, 53, 54, 61, 62, 69, 70, 71, 72, 73, 74, 75		
<b>TK08-1012</b>	67, 68	<b>TK08-1048</b>	46	<b>TK08-1084</b>	46, 47, 48		
<b>TK08-1013</b>	67, 68	<b>TK08-1049</b>	70, 71	<b>TK08-1085</b>	46		
<b>TK08-1014</b>	66, 67, 78	<b>TK08-1050</b>	71	<b>TK08-1086</b>	45, 46		
<b>TK08-1015</b>	66, 67, 77, 78	<b>TK08-1051</b>	11, 17, 54, 70, 71	<b>TK08-1087</b>	46		
<b>TK08-1016</b>	47, 48, 63, 64, 65	<b>TK08-1052</b>	45, 46	<b>TK08-1088</b>	68		
<b>TK08-1017</b>	5, 6, 7, 8, 9, 10	<b>TK08-1053</b>	46, 47, 48	<b>TK08-1089</b>	67, 68		
<b>TK08-1018</b>	5, 6, 7, 8, 9, 10, 44, 45	<b>TK08-1054</b>	68	<b>TK08-1090</b>	33, 34		
<b>TK08-1019</b>	30, 32	<b>TK08-1055</b>	16, 21, 30, 31, 32, 61, 62	<b>TK08-1091</b>	66, 67, 78		
<b>TK08-1020</b>	18, 52, 54, 75, 76	<b>TK08-1056</b>	48, 49, 50, 51, 53, 54, 69, 71, 72, 73, 74, 75	<b>TK08-1092</b>	5, 18, 49, 52, 53, 54, 72, 75, 76, 77		
<b>TK08-1021</b>	12, 13, 14, 15, 44, 45, 55, 56, 57, 58, 59, 60, 62	<b>TK08-1057</b>	20, 69	<b>TK08-1093</b>	46		
<b>TK08-1022</b>	48, 49, 52, 53, 72, 75, 76	<b>TK08-1058</b>	71	<b>TK08-1094</b>	66, 67, 77, 78		
<b>TK08-1023</b>	22, 23, 25, 27	<b>TK08-1059</b>	67, 68	<b>TK08-1095</b>	48, 49, 51, 52, 53, 54, 72, 74, 75, 76		
<b>TK08-1024</b>	35, 36, 37, 38, 39, 40, 41, 42, 43	<b>TK08-1060</b>	67, 68	<b>TK08-1096</b>	5, 66, 67, 77, 78		
<b>TK08-1025</b>	22, 23, 24, 26	<b>TK08-1061</b>	47, 48, 63, 64, 65	<b>TK08-1097</b>	25, 28, 29		
<b>TK08-1026</b>	33, 34, 35, 37, 39, 40, 41, 42, 43	<b>TK08-1062</b>	5, 6, 7, 8, 9, 10	<b>TK08-1098</b>	24, 25		
<b>TK08-1027</b>	66, 67, 78	<b>TK08-1063</b>	5, 6, 7, 8, 9, 10, 44, 45	<b>TK08-1099</b>	24, 25, 26		
<b>TK08-1028</b>	5, 17, 18, 19, 20, 33	<b>TK08-1064</b>	30, 32	<b>TK08-1100</b>	70, 71		
<b>TK08-1029</b>	35, 36, 37, 38, 40, 41, 42	<b>TK08-1065</b>	18, 49, 52, 53, 54, 72, 75, 76	<b>TK08-1101</b>	71		
<b>TK08-1030</b>	5, 66, 67, 77, 78	<b>TK08-1066</b>	12, 13, 14, 15, 44, 45, 55, 56, 57, 58, 59, 60, 62	<b>TK08-1102</b>	11, 17, 54		
<b>TK08-1031</b>	18, 48, 53, 72, 75, 76	<b>TK08-1067</b>	22, 23, 24, 26	<b>TK08-1103</b>	46		
<b>TK08-1032</b>	12, 13, 14, 15, 16, 17, 20, 21, 22, 23, 24, 25, 26, 32, 56, 57, 58, 59, 60, 61, 62, 63, 78, 79	<b>TK08-1068</b>	5, 17, 18, 19, 20, 33	<b>TK08-1104</b>	35, 36, 37, 38, 40, 41, 42		
<b>TK08-1033</b>	7, 8, 10	<b>TK08-1069</b>	35, 36, 37, 38, 40, 41, 42	<b>TK08-1105</b>	12, 13, 14, 15, 44, 45, 55, 56, 57, 58, 59, 60, 62		
<b>TK08-1034</b>	6, 7, 8, 9, 10, 11	<b>TK08-1070</b>	5, 66, 67, 77, 78	<b>TK08-1106</b>	50, 73		
<b>TK08-1035</b>	5, 6, 7, 8	<b>TK08-1071</b>	18, 48, 52, 53, 54, 72, 75, 76, 77	<b>TK08-1107</b>	5, 66, 67, 77, 78		
<b>TK08-1036</b>	5, 18, 49, 52, 53, 54, 72, 75,			<b>TK08-1109</b>	46		

---

I riferimenti e le denominazioni originali sono esposti a puro titolo indicativo poiché i suddetti materiali NON SONO ORIGINALI, ma con questi intercambiabili.

The items distributed by Freccia are not original ones but perfectly interchangeable. The original references are shown only for identification.

Tous les noms et numéros des pièces des fabricants des véhicules indiqués dans le catalogue doivent être utilisés uniquement comme références.

***freccia***<sup>®</sup>

**ENGINE VALVES**  
**ENGINE VALVE GUIDES**  
**GASKETS**  
**LINERS**  
**PISTONS**  
**RING SETS**  
**CRANKSHAFTS**  
**CONNECTING RODS**  
**OIL PUMPS**  
**BEARINGS**  
**THRUST WASHERS**  
**WATER PUMPS**  
**TIMING CHAIN KITS**

***freccia international*** srl

via I Maggio 30/32 - 20028 San Vittore Olona (MI) - Italia  
tel. +39 0331 515317 - fax +39 0331 744817  
[www.freccia.com](http://www.freccia.com)      [info@freccia.com](mailto:info@freccia.com)